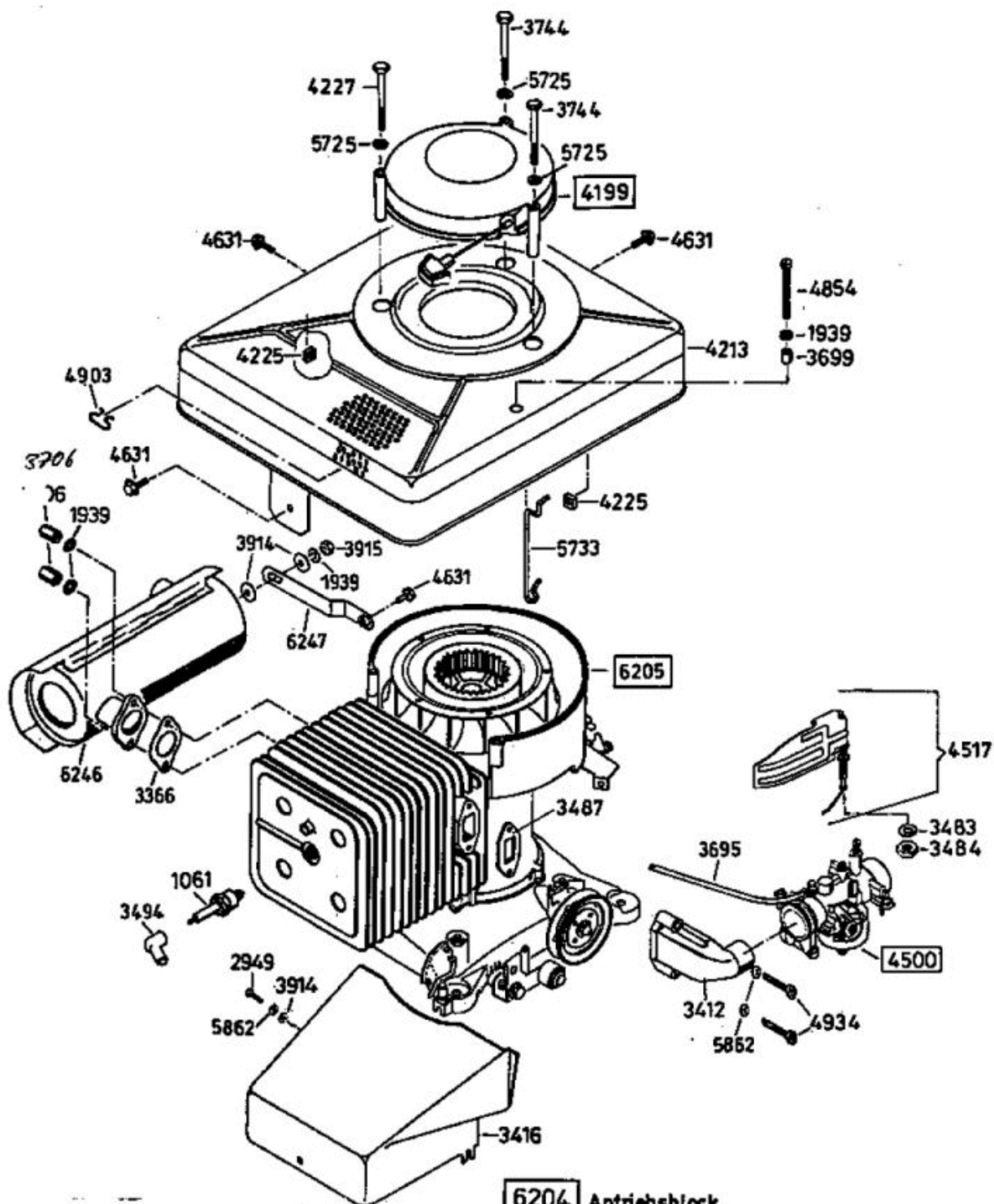


AllmÄrher Bezeichnung: AS 21-165/3 AllmÄrher Modell: AS 21-165/3 Jahr: 2002

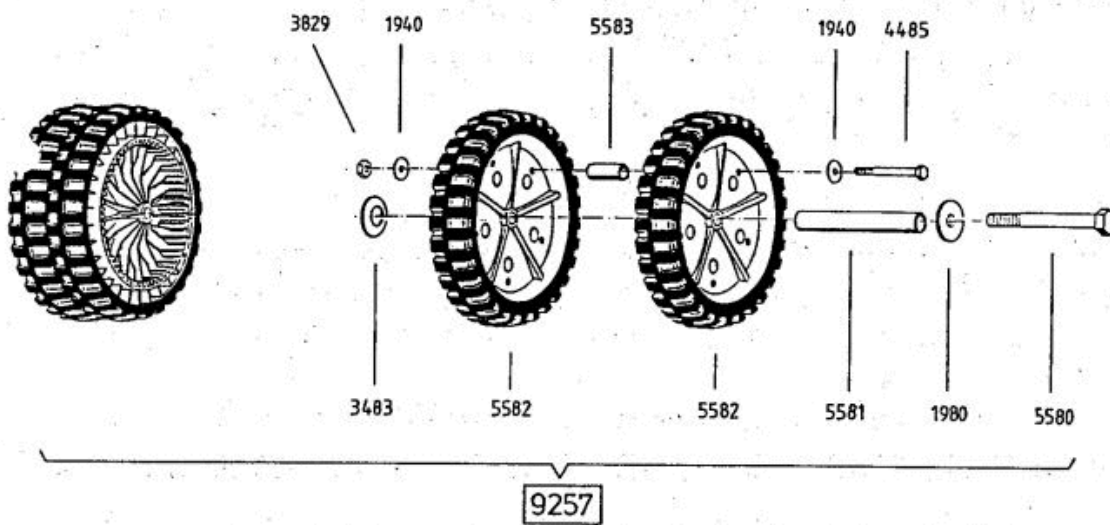


6204 Antriebsblock
driving unit
moteur complet

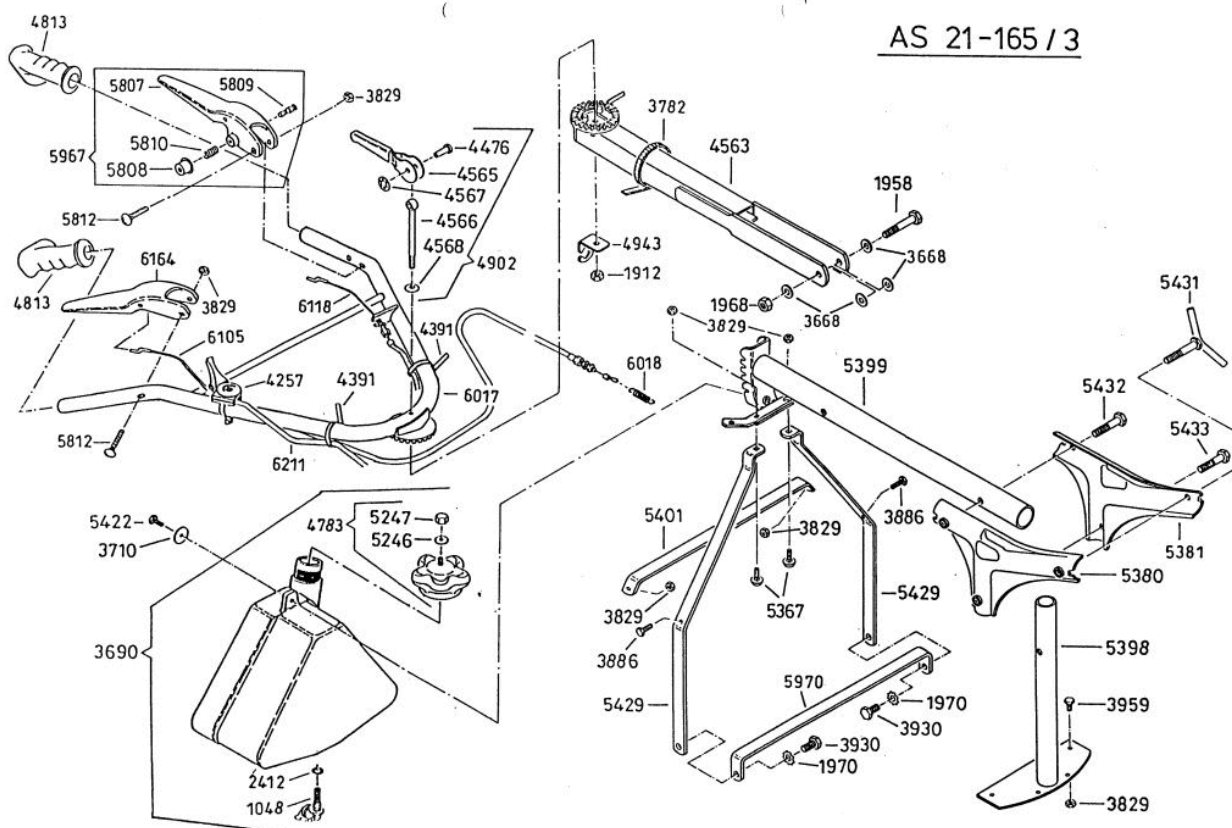
AS 21-165/3

AllmÄher Bezeichnung: AS 21-165/3 AllmÄher Modell: AS 21-165/3 Jahr: 2002

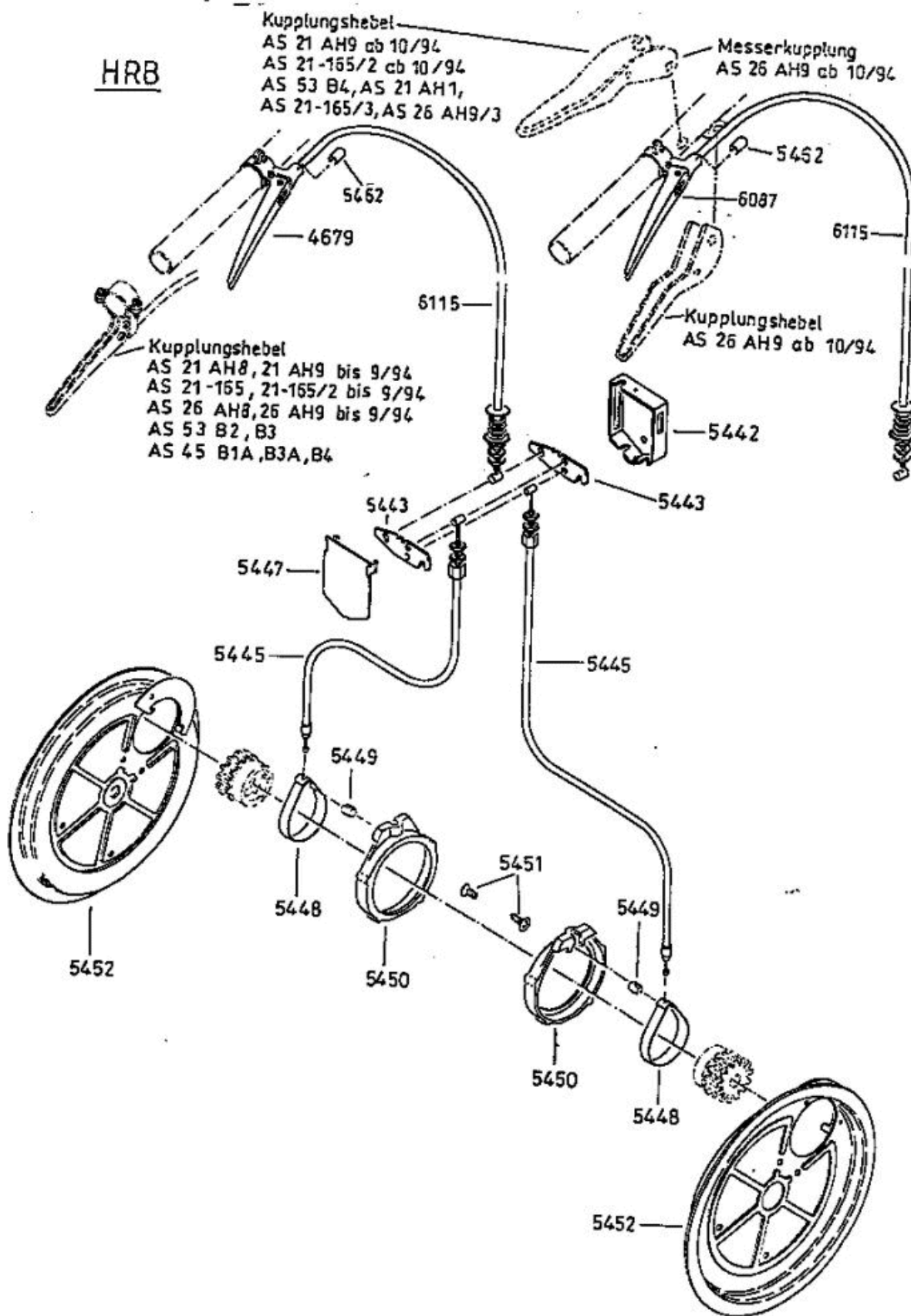
DOB



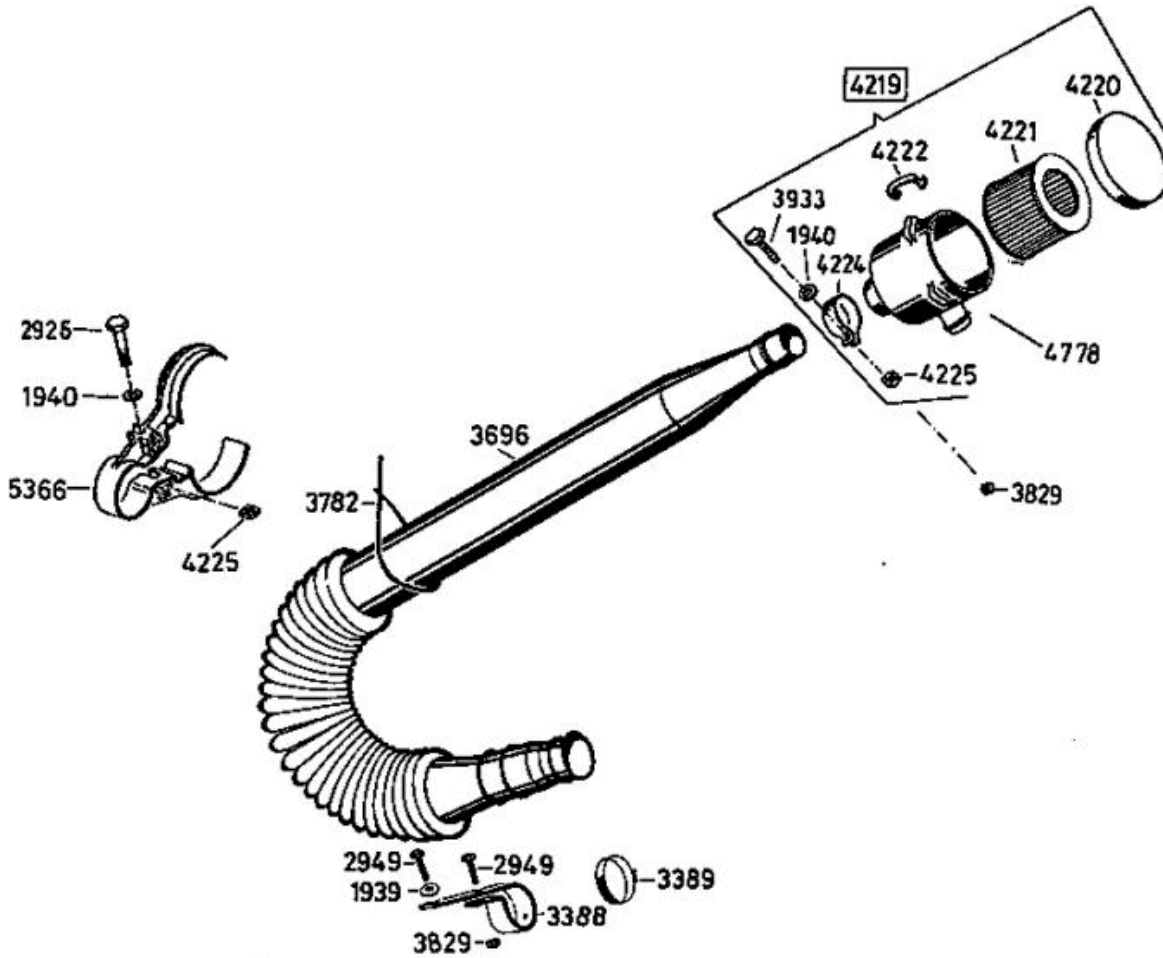
AllmÄher Bezeichnung: AS 21-165/3 AllmÄher Modell: AS 21-165/3 Jahr: 2002



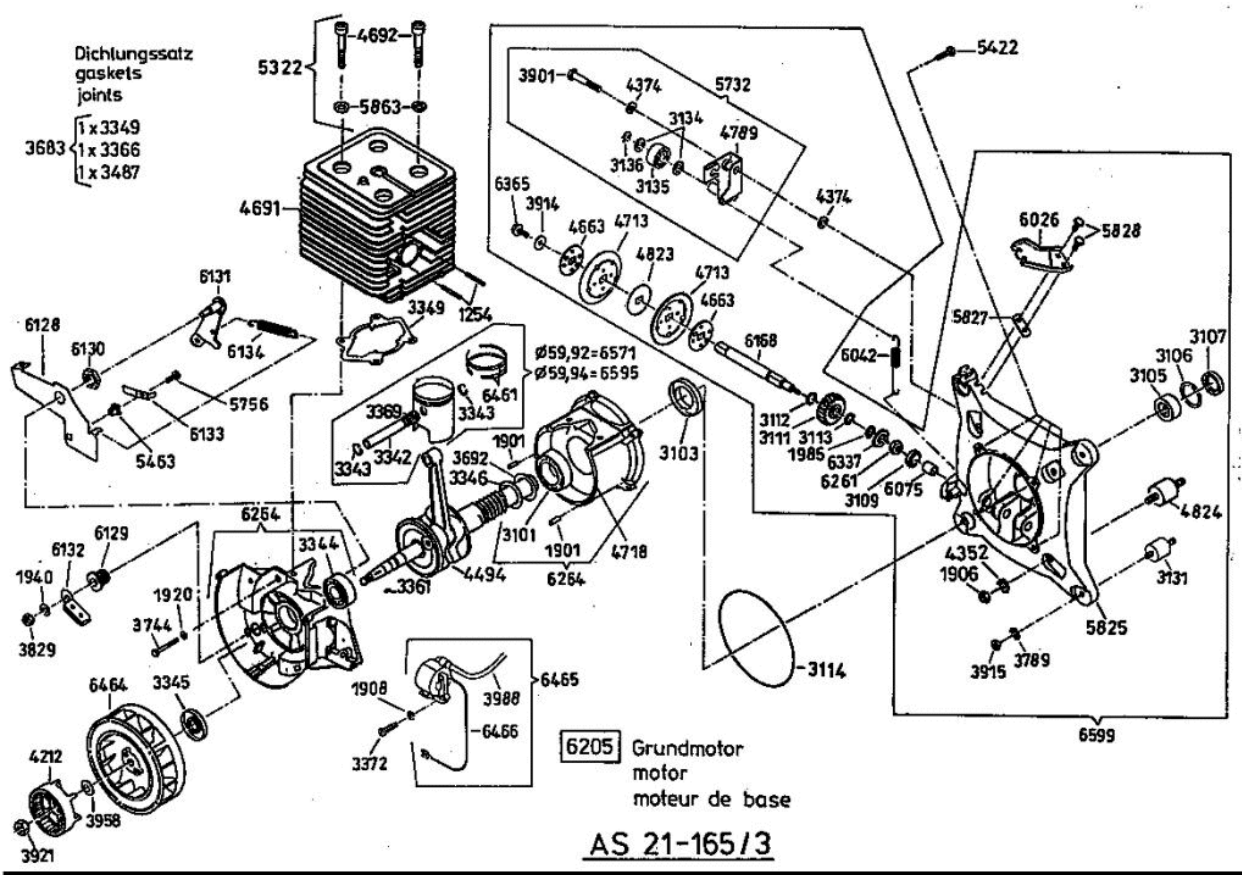
AllmÄher Bezeichnung: AS 21-165/3 AllmÄher Modell: AS 21-165/3 Jahr: 2002



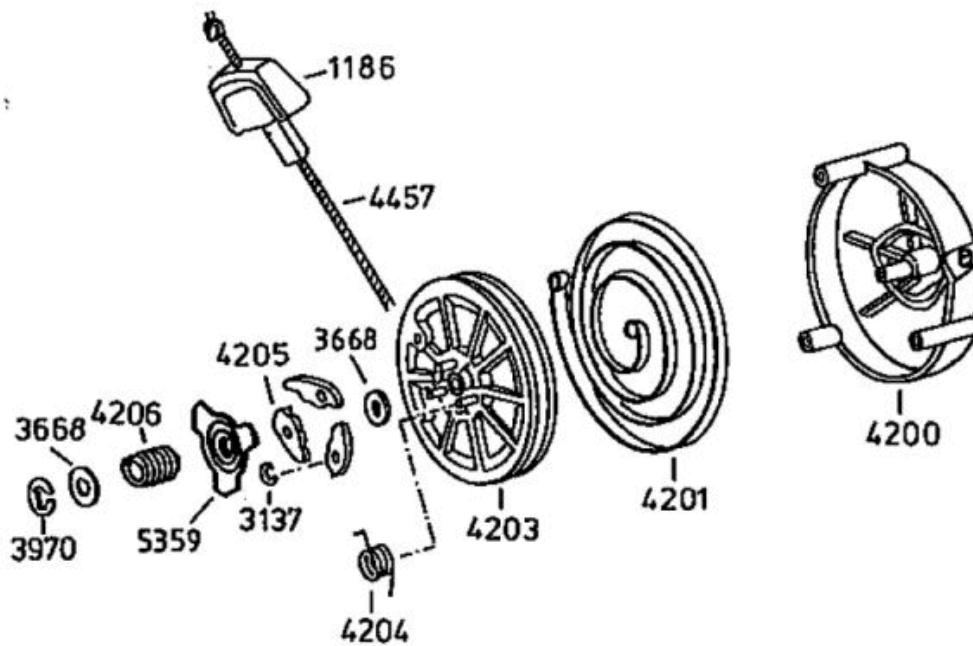
AllmÄher Bezeichnung: AS 21-165/3 AllmÄher Modell: AS 21-165/3 Jahr: 2002



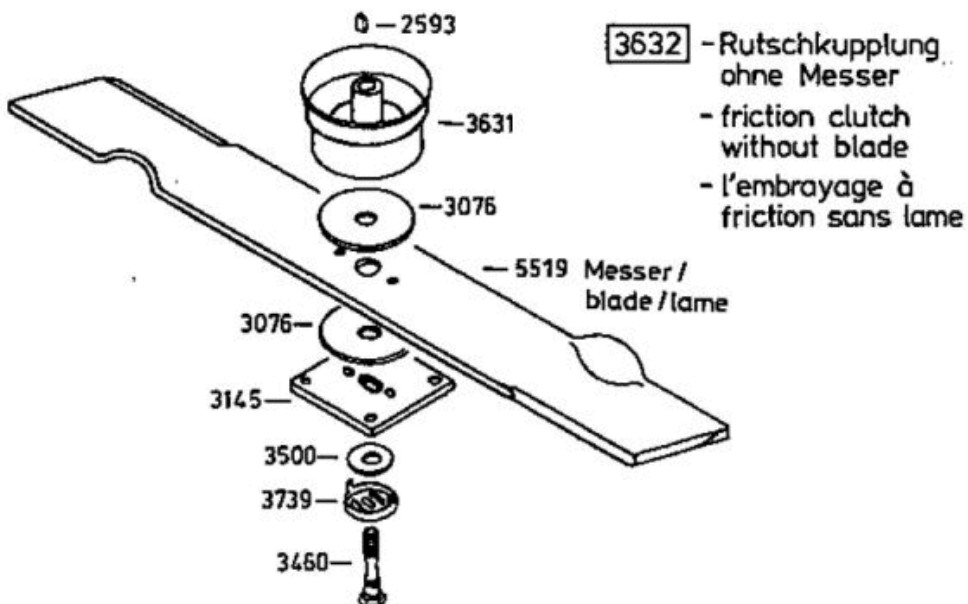
AllmÄrher Bezeichnung: AS 21-165/3 AllmÄrher Modell: AS 21-165/3 Jahr: 2002



Allmähher Bezeichnung: AS 21-165/3 Allmähher Modell: AS 21-165/3 Jahr: 2002

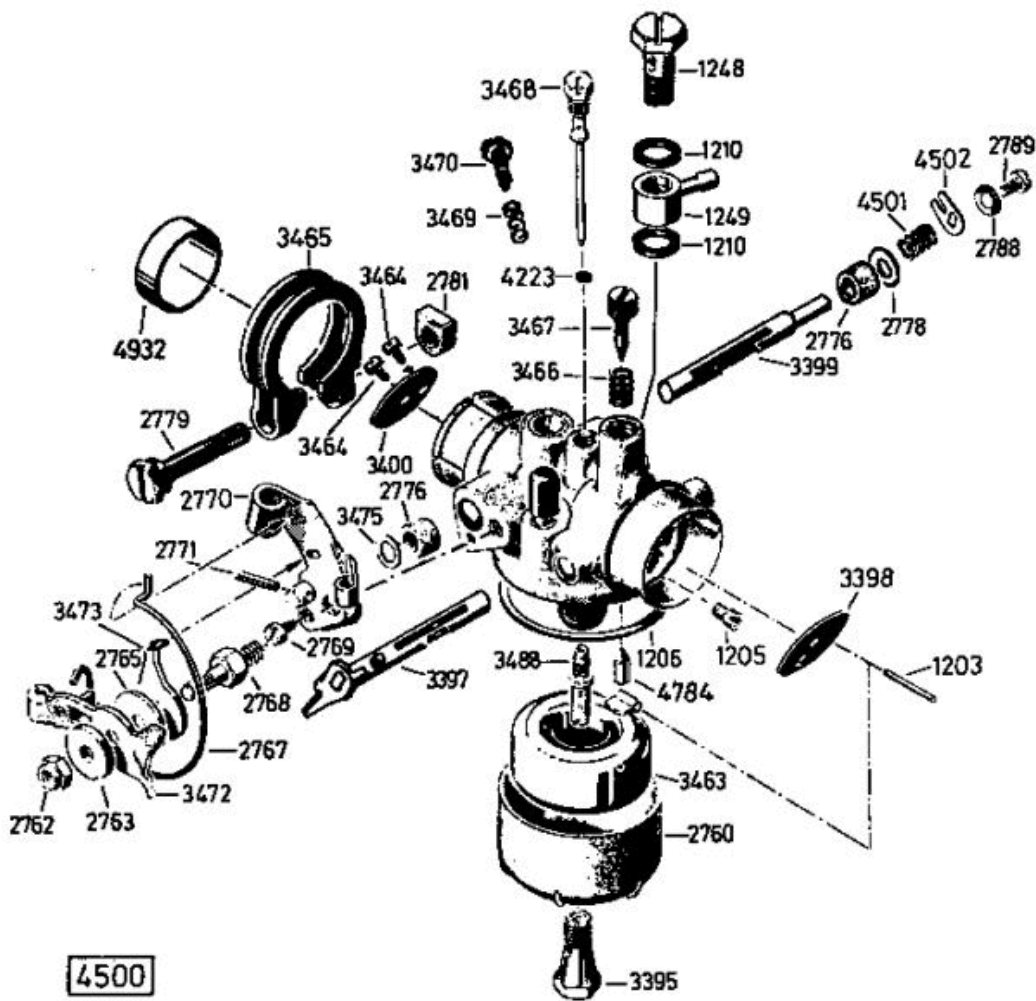


4199

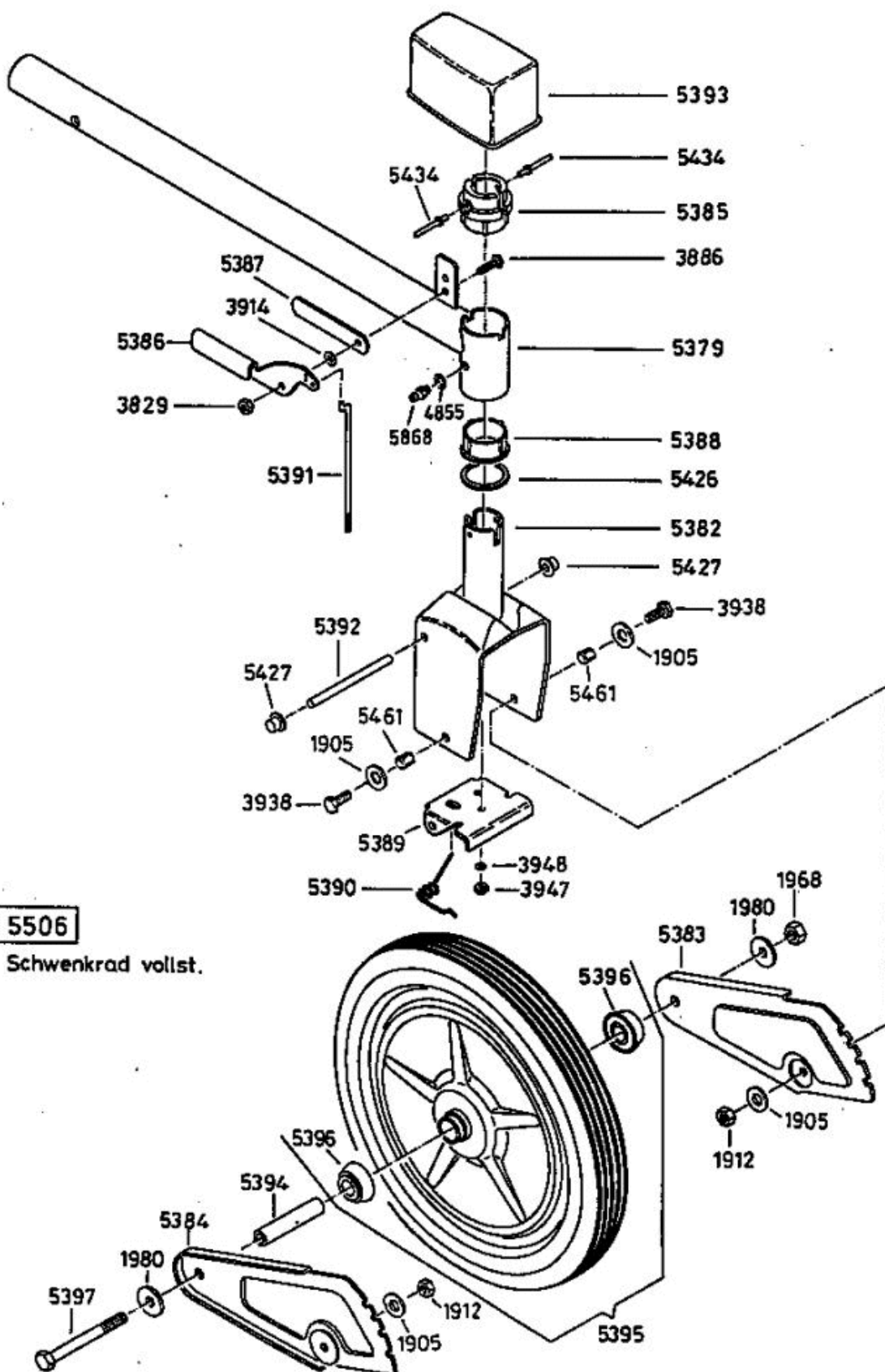


3632 - Rutschkupplung ohne Messer
 - friction clutch without blade
 - l'embrayage à friction sans lame

AllmÄher Bezeichnung: AS 21-165/3 AllmÄher Modell: AS 21-165/3 Jahr: 2002



AllmÄher Bezeichnung: AS 21-165/3 AllmÄher Modell: AS 21-165/3 Jahr: 2002



5506

Schwenkrad vollst.