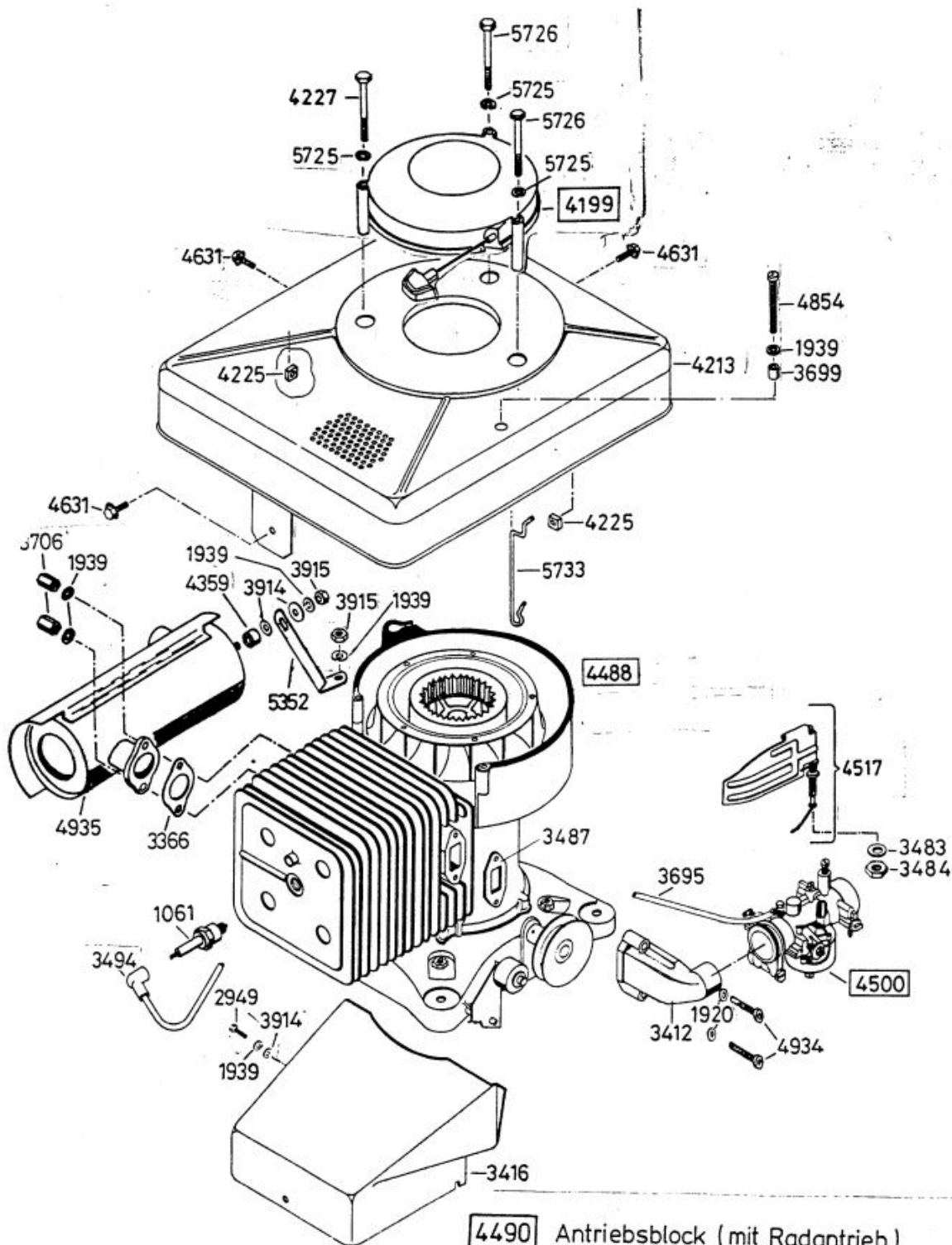


AllmÄher Bezeichnung: AS 26 AH8 AllmÄher Modell: AS 26 AH8 Jahr: 2002



AS 27

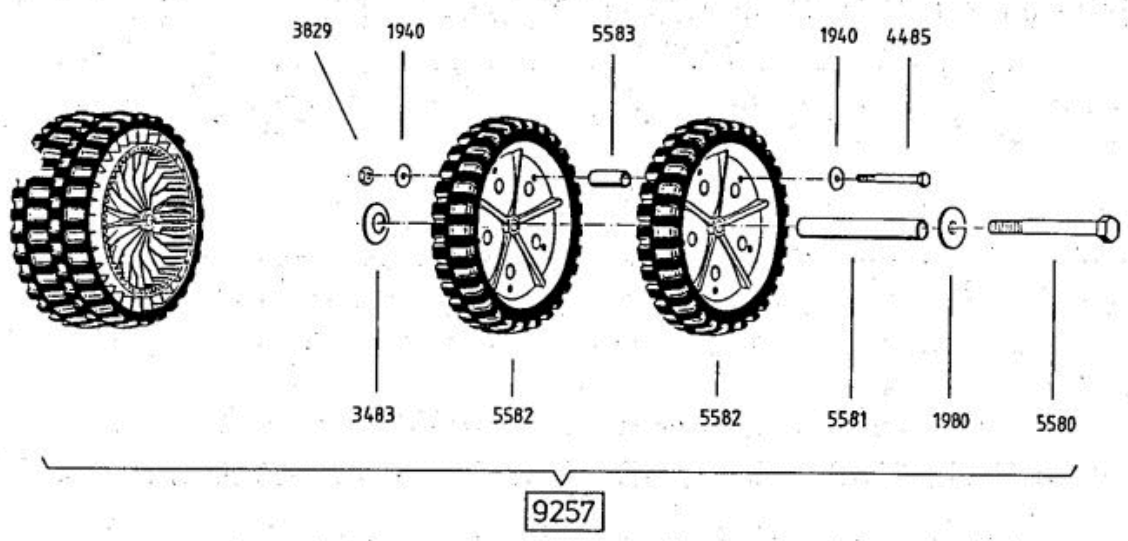
AS 26 AH 8

AS 21-165

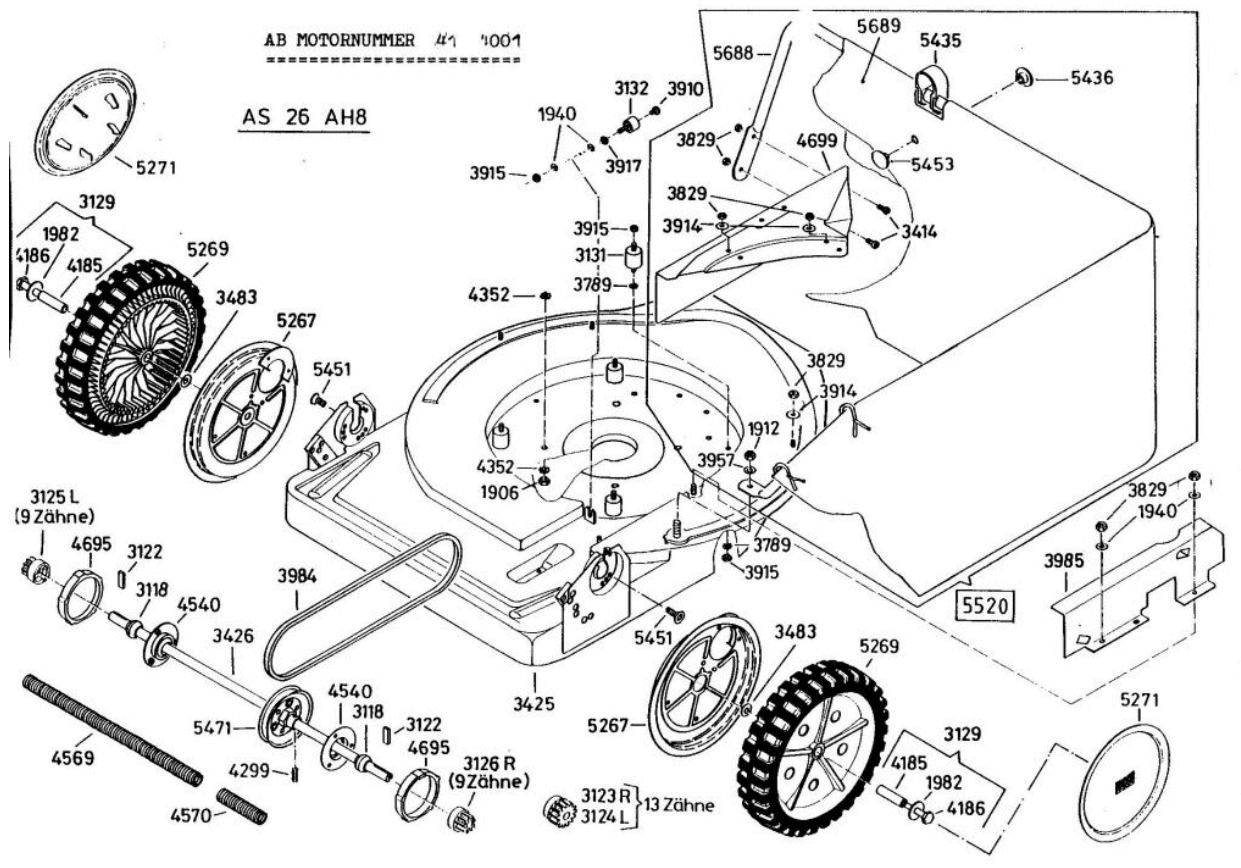
4490 Antriebsblock (mit Radantrieb)
driving unit (wheel drive)
moteur complet (autotracté)

AllmÄher Bezeichnung: AS 26 AH8 AllmÄher Modell: AS 26 AH8 Jahr: 2002

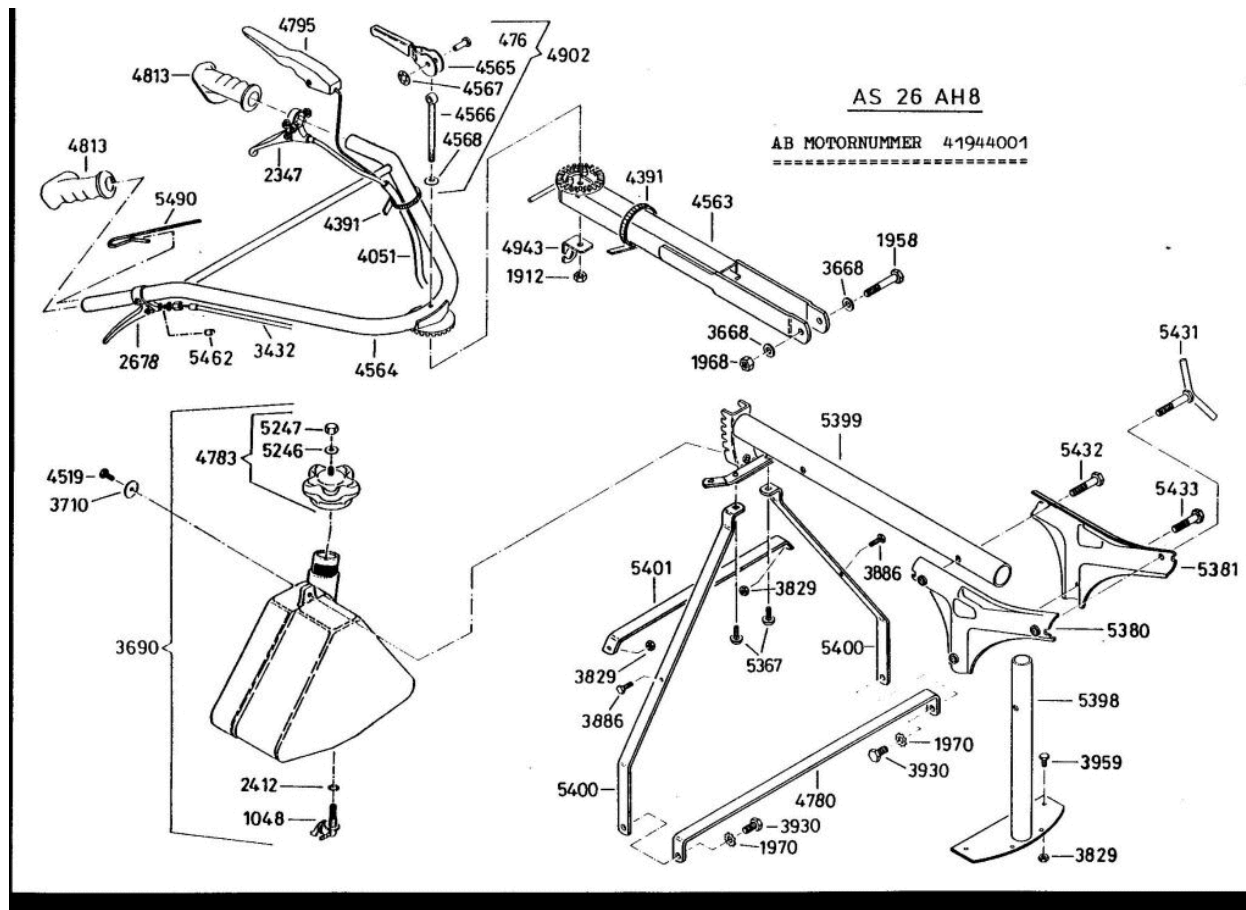
DOB



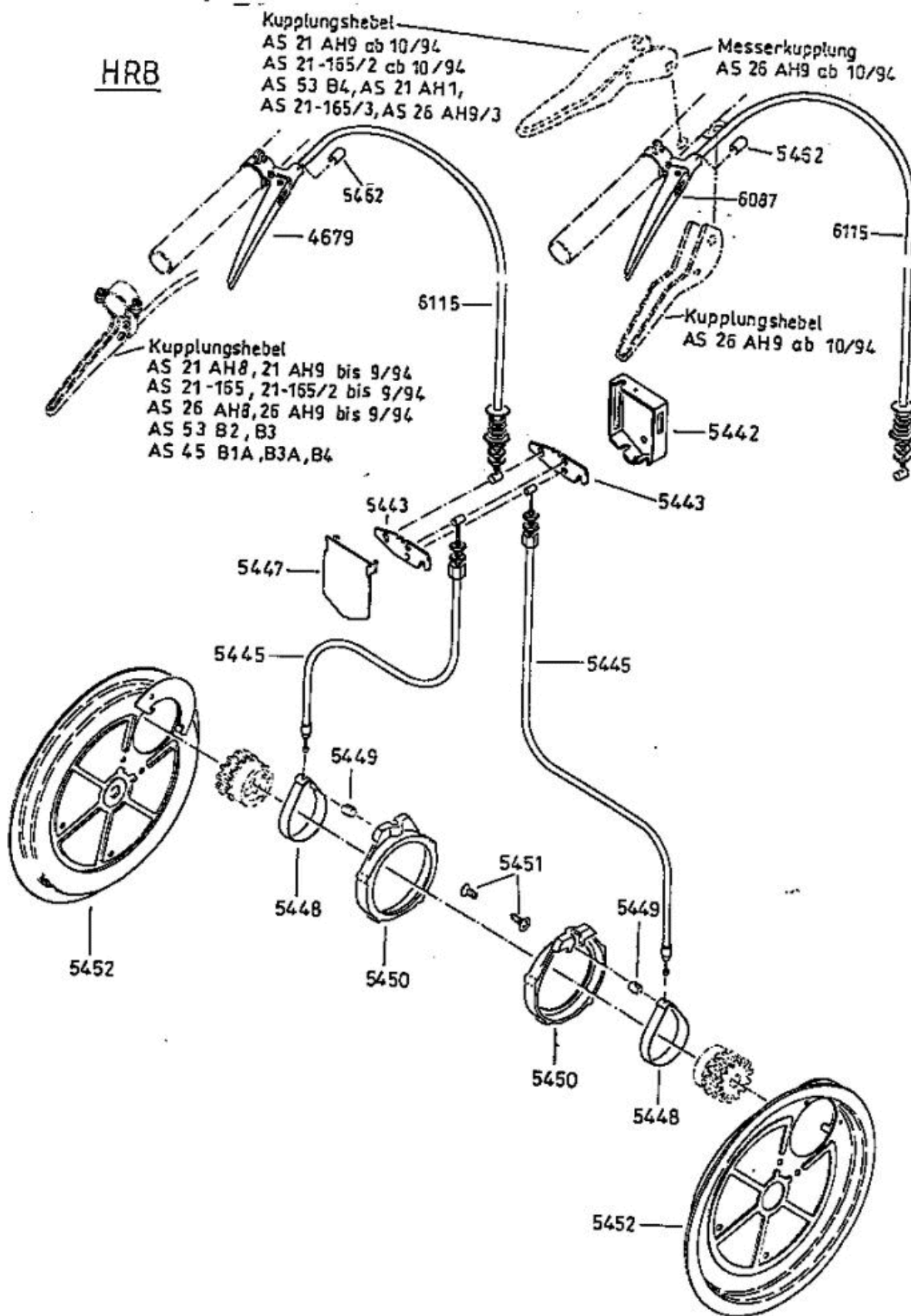
AllmÄrher Bezeichnung: AS 26 AH8 AllmÄrher Modell: AS 26 AH8 Jahr: 2002



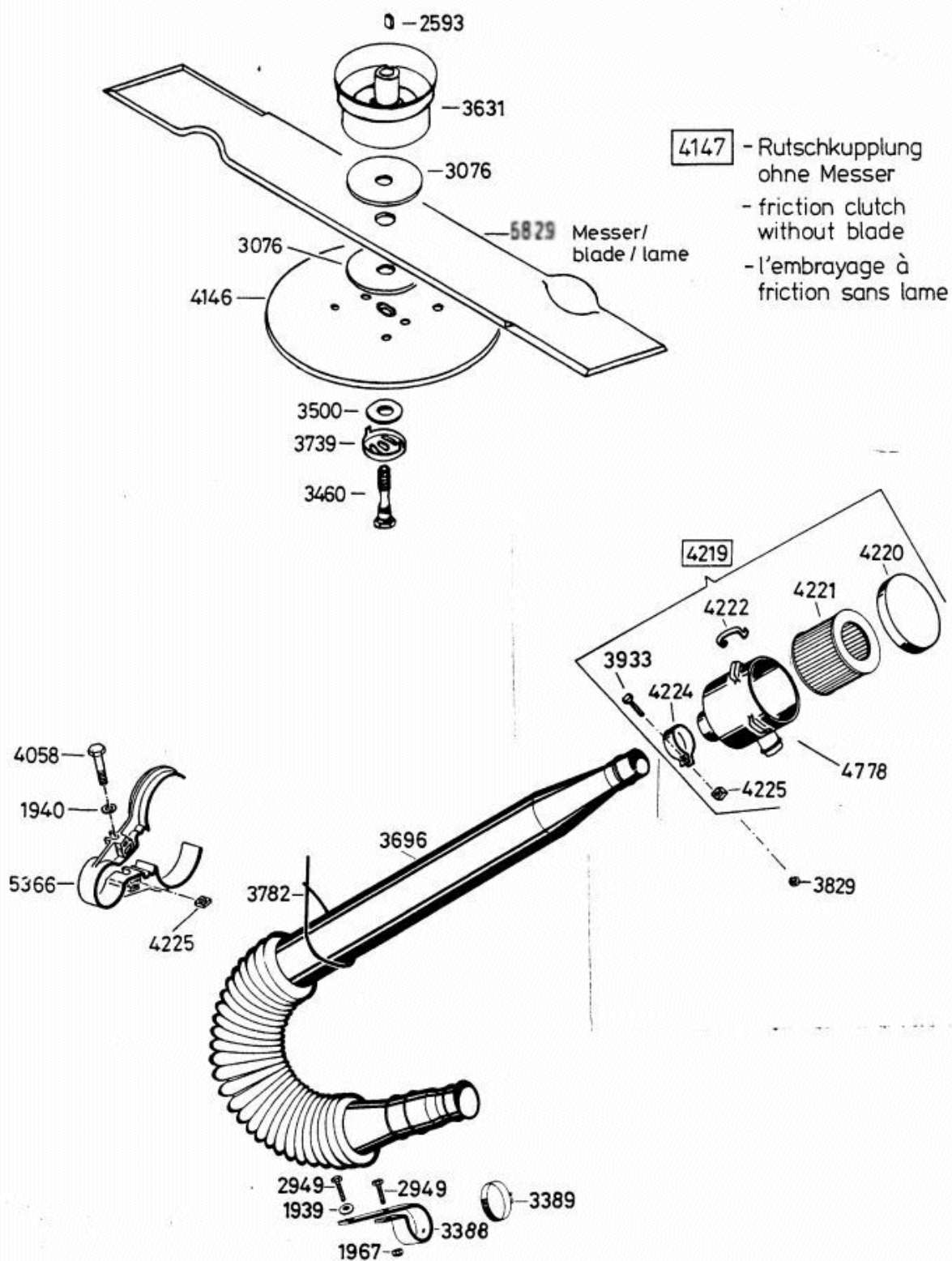
AllmÄher Bezeichnung: AS 26 AH8 AllmÄher Modell: AS 26 AH8 Jahr: 2002



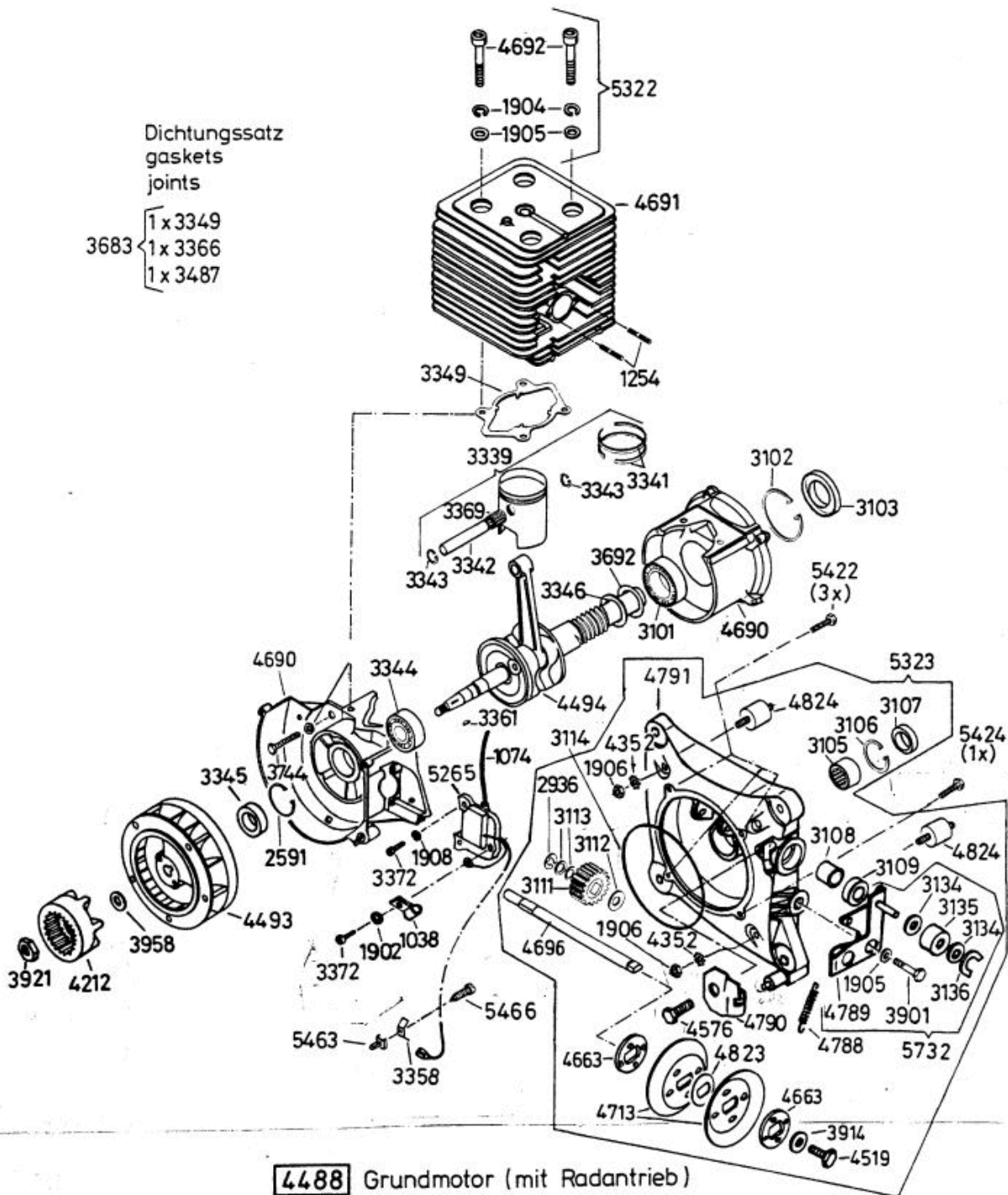
AllmÄher Bezeichnung: AS 26 AH8 AllmÄher Modell: AS 26 AH8 Jahr: 2002



AllmÄher Bezeichnung: AS 26 AH8 AllmÄher Modell: AS 26 AH8 Jahr: 2002



AllmÄher Bezeichnung: AS 26 AH8 AllmÄher Modell: AS 26 AH8 Jahr: 2002



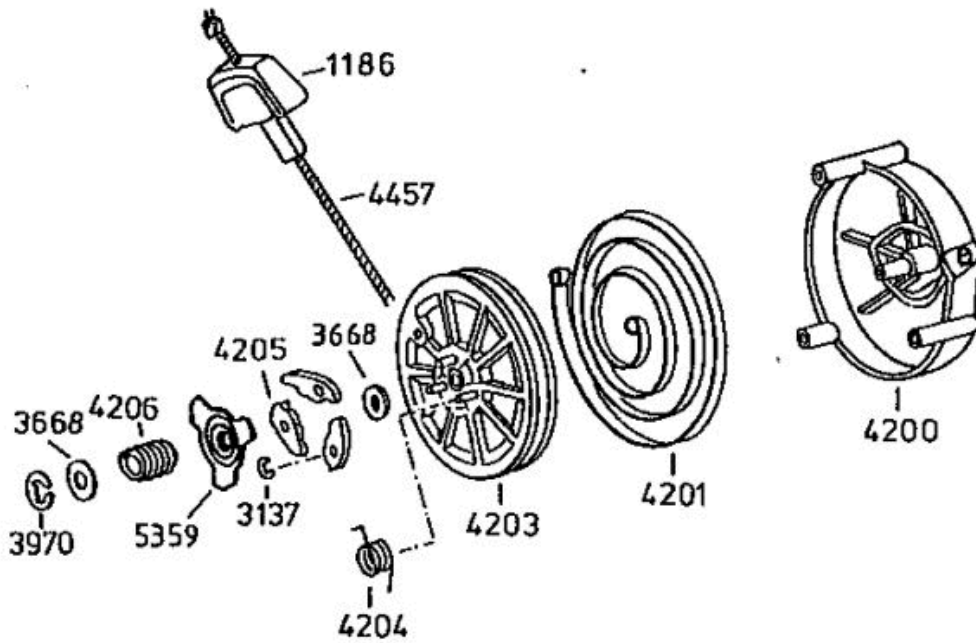
4488 Grundmotor (mit Radantrieb)
motor (wheel drive)
moteur de base (autotracté)

AS 26 AH8

AS 21-165

AS 27

AllmÄher Bezeichnung: AS 26 AH8 AllmÄher Modell: AS 26 AH8 Jahr: 2002



4199

AllmÄher Bezeichnung: AS 26 AH8 AllmÄher Modell: AS 26 AH8 Jahr: 2002



AllmÄher Bezeichnung: AS 26 AH8 AllmÄher Modell: AS 26 AH8 Jahr: 2002

