

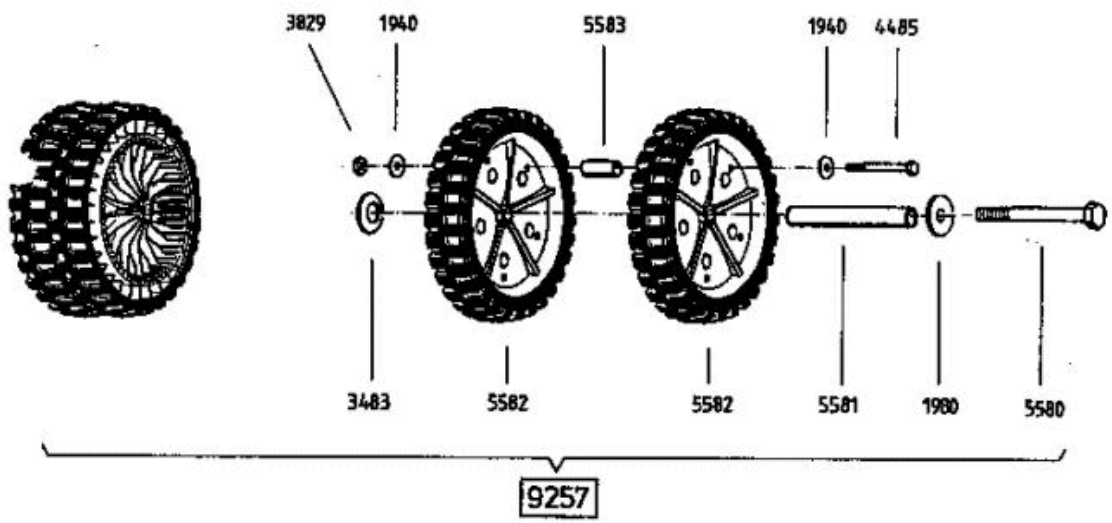
6097 Grundmotor  
ohne Messerkupplung  
base motor  
without blade clutch  
moteur de base  
sans debrayage de lame

6095 Antriebsblock mit Messerkupplung  
driving unit with blade clutch  
moteur complet avec debrayage de lame

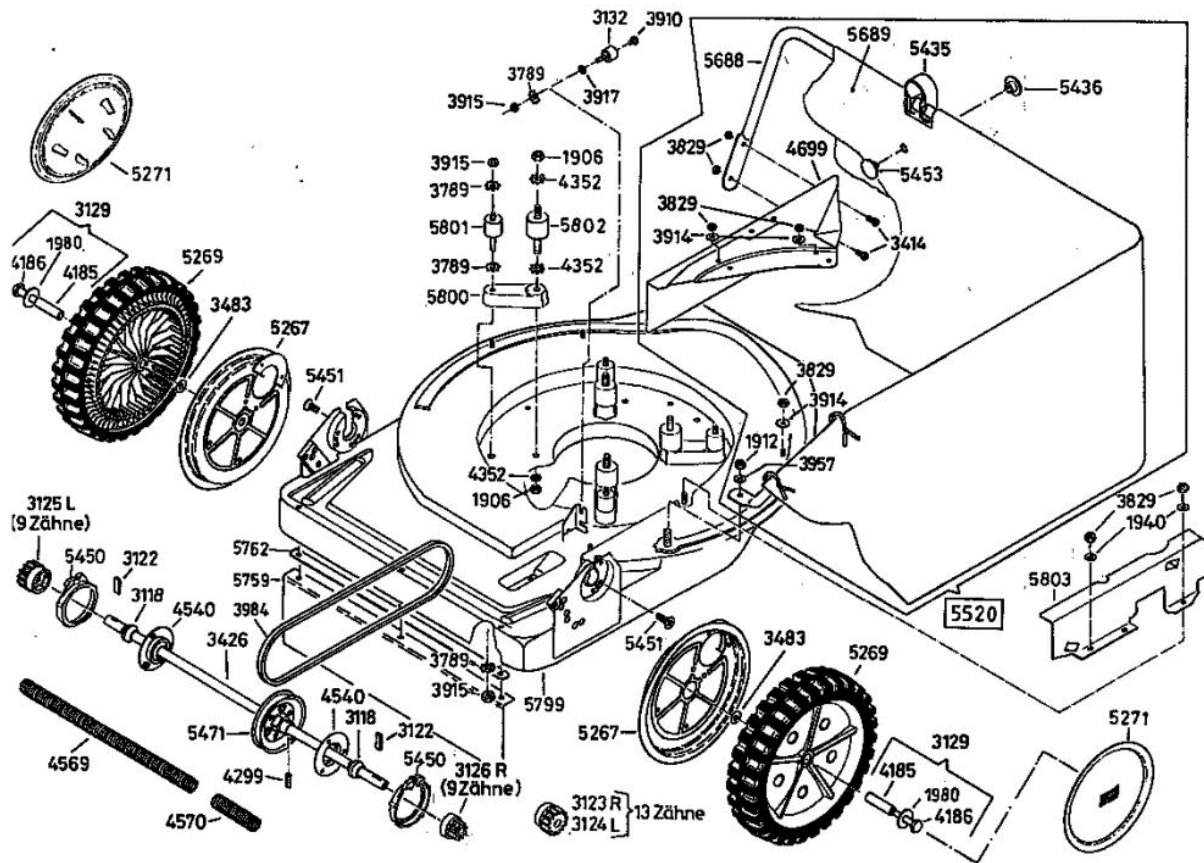
6096 Antriebsblock ohne Messerkupplung  
driving unit without blade clutch  
moteur complet sans debrayage de lame

AllmÄher Bezeichnung: AS 26 AH9 AllmÄher Modell: AS 26 AH9Ä Jahr: 2002

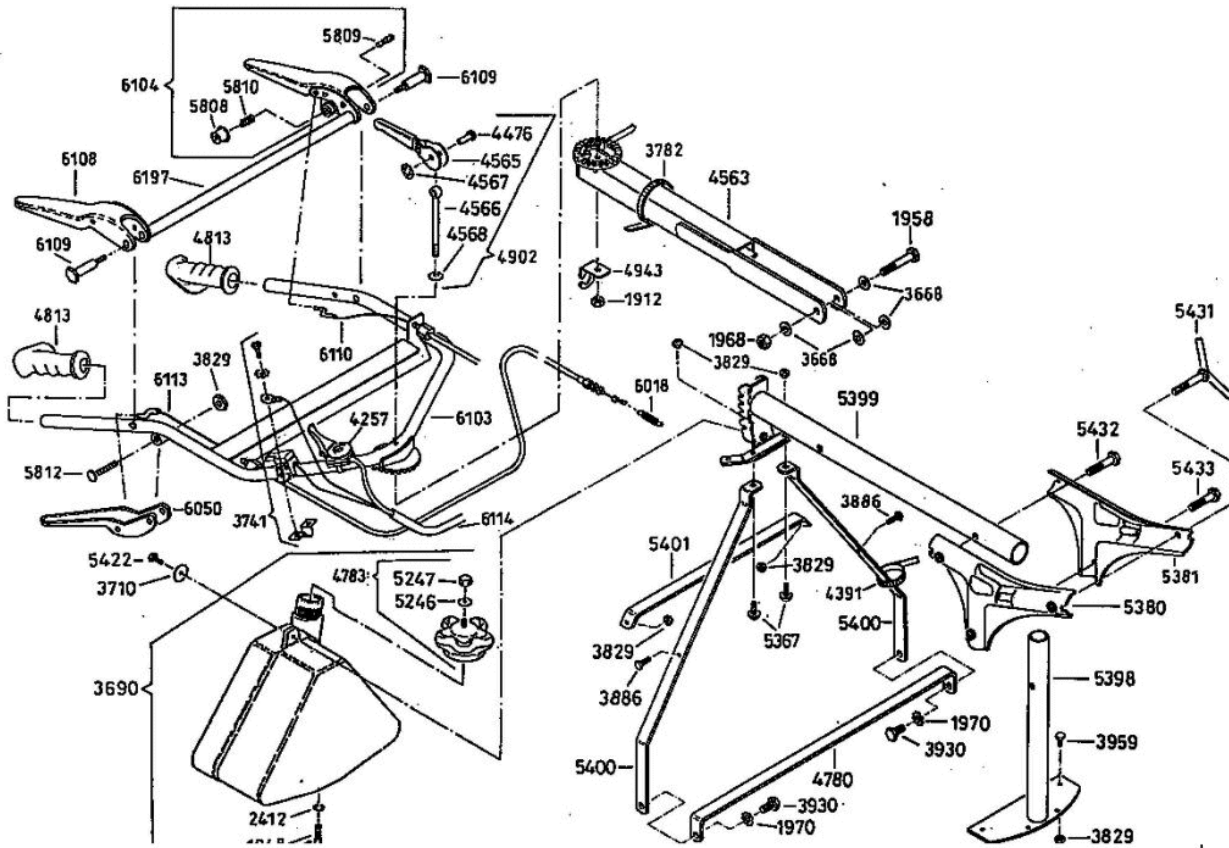
DOB



AllmÄrher Bezeichnung: AS 26 AH9 AllmÄrher Modell: AS 26 AH9Ä Jahr: 2002

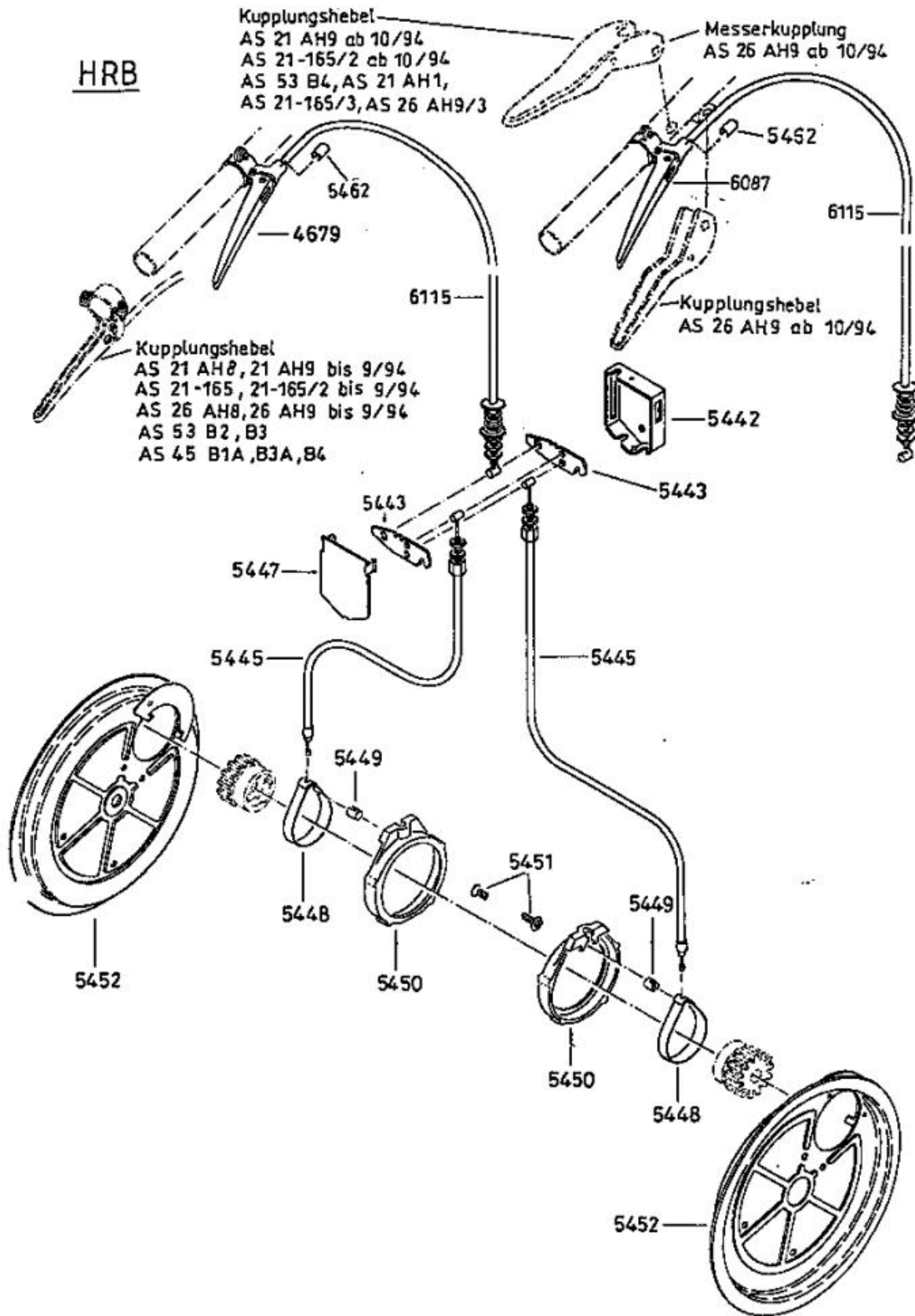


Allmähher Bezeichnung: AS 26 AH9 Allmähher Modell: AS 26 AH9 Jahr: 2002

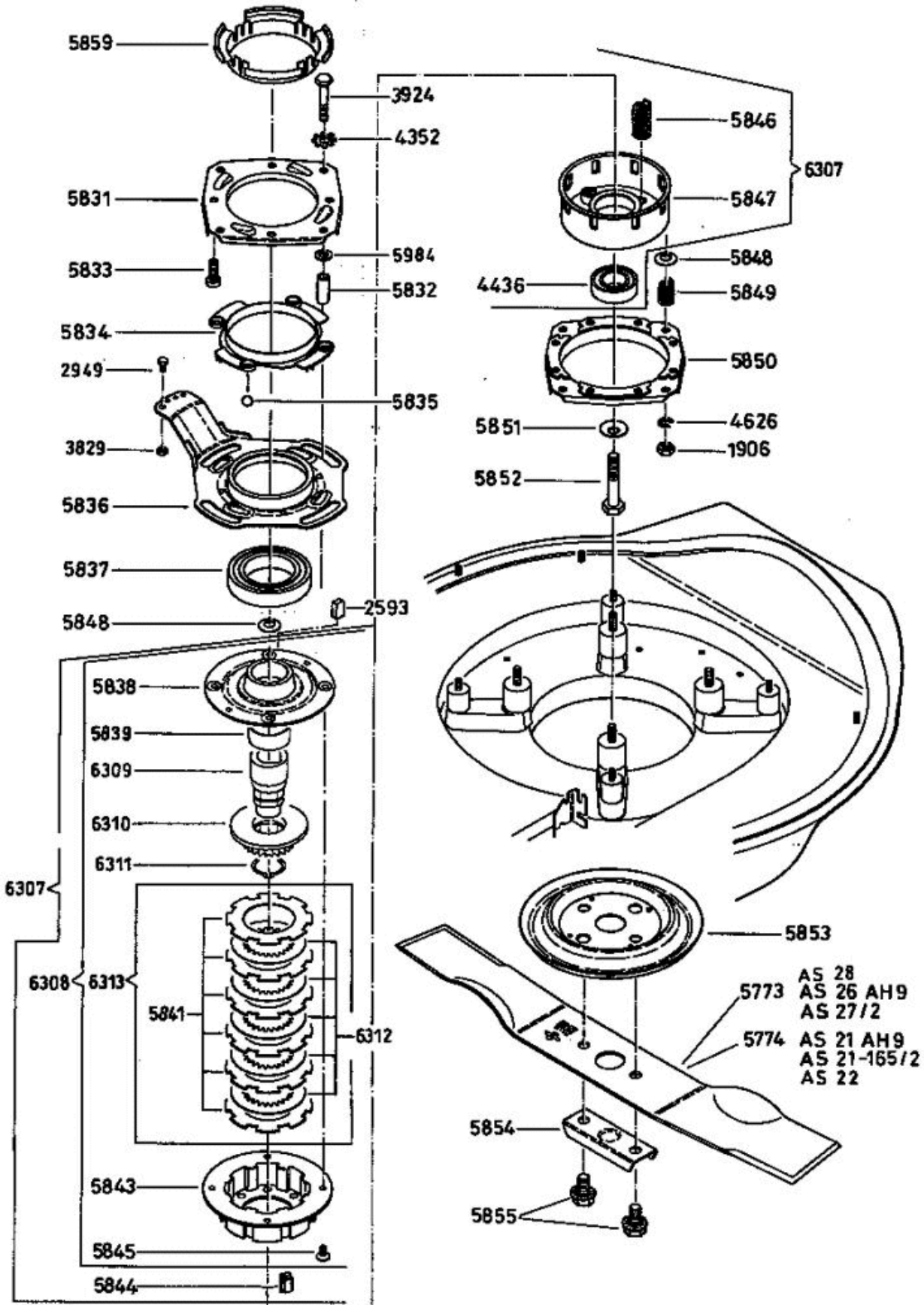


AllmÄher Bezeichnung: AS 26 AH9 AllmÄher Modell: AS 26 AH9Ä Jahr: 2002

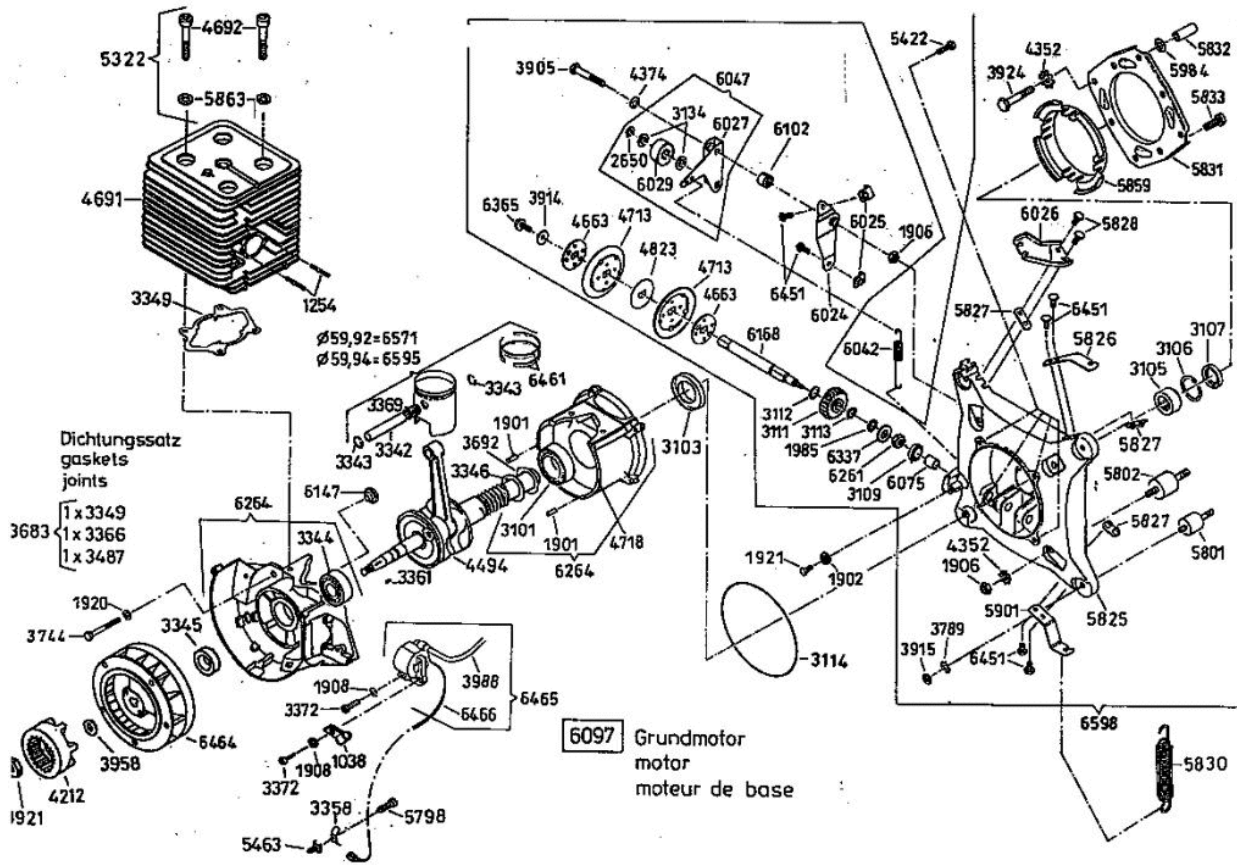
HRB



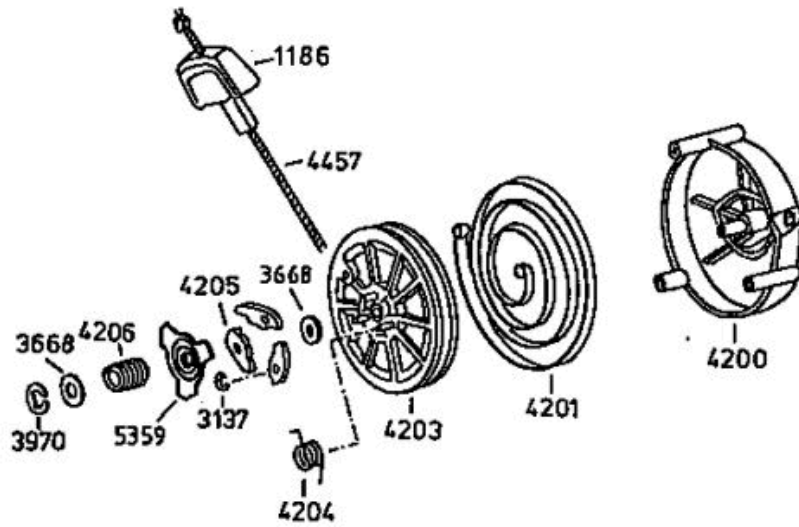
AllmÄher Bezeichnung: AS 26 AH9 AllmÄher Modell: AS 26 AH9Ä Jahr: 2002



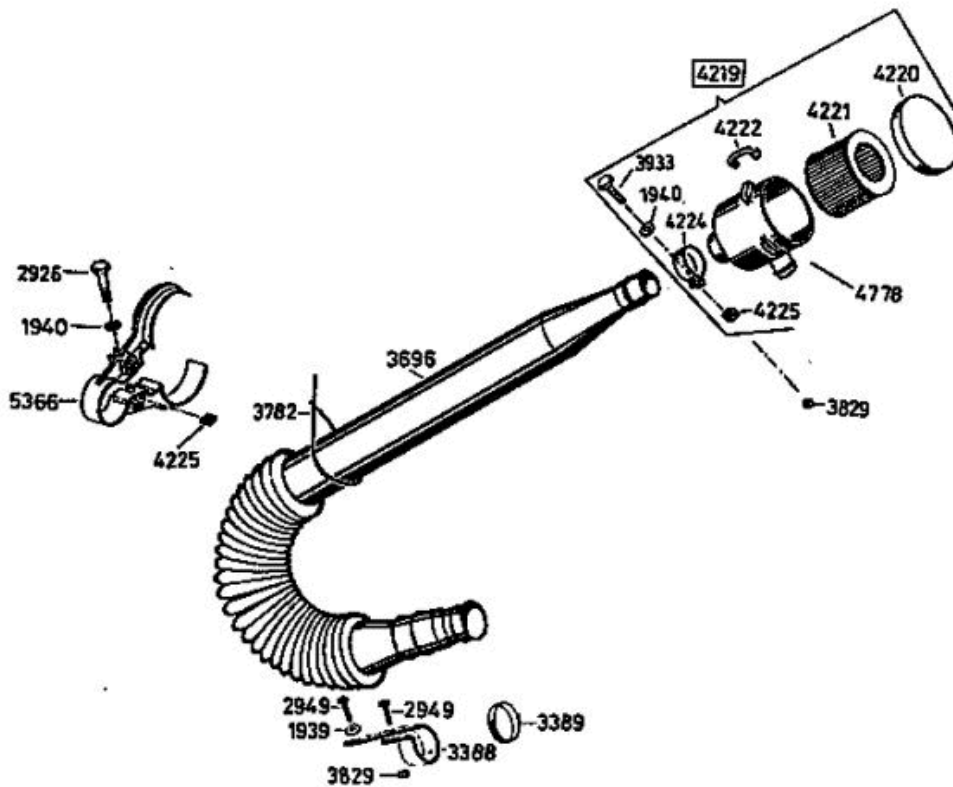
AllmÄrher Bezeichnung: AS 26 AH9 AllmÄrher Modell: AS 26 AH9Ä Jahr: 2002



AllmÄher Bezeichnung: AS 26 AH9 AllmÄher Modell: AS 26 AH9Ä Jahr: 2002



4199





AllmÄher Bezeichnung: AS 26 AH9 AllmÄher Modell: AS 26 AH9Ä Jahr: 2002



AllmÄrher Bezeichnung: AS 26 AH9 AllmÄrher Modell: AS 26 AH9Ä Jahr: 2002

