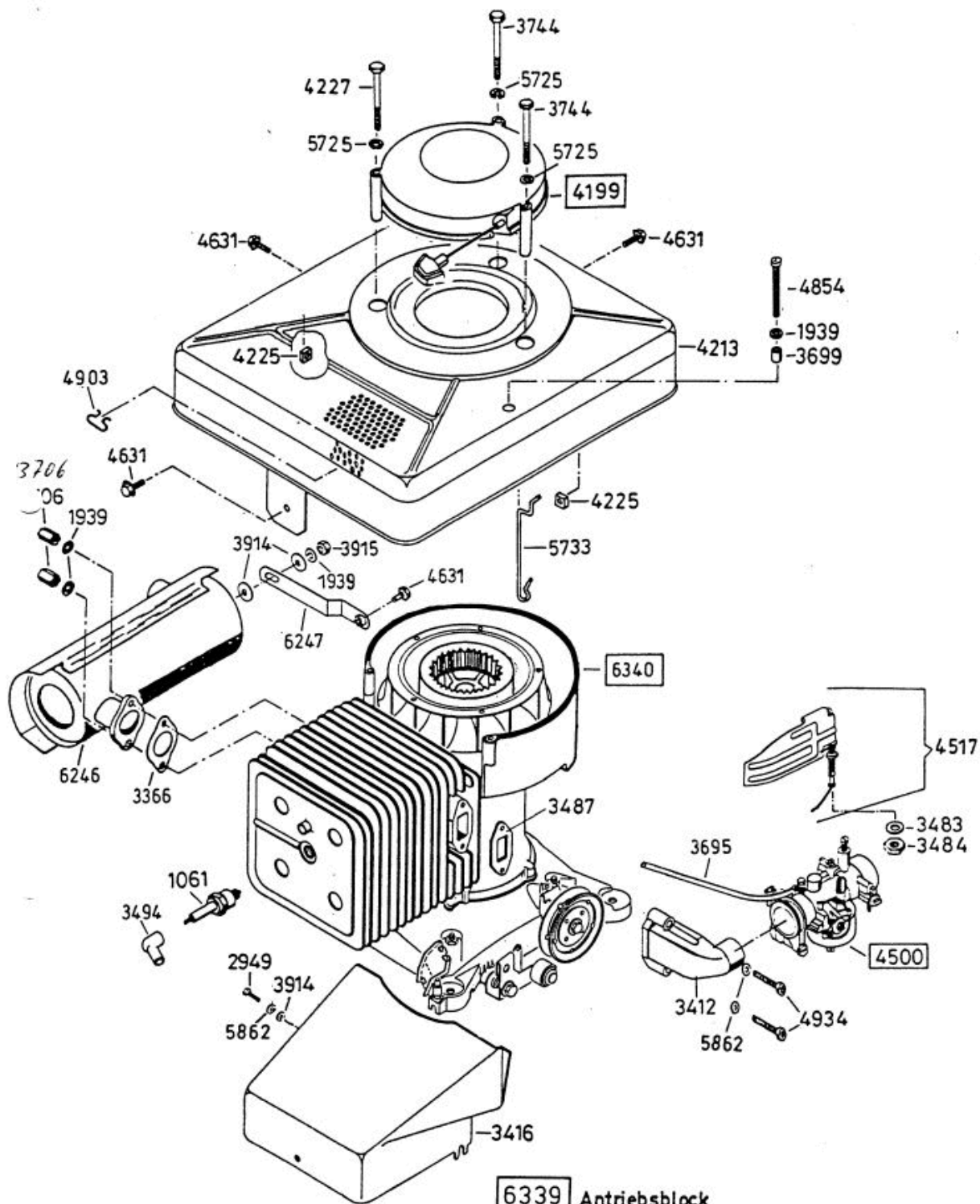


AllmÄher Bezeichnung: AS 26 AH9/3 AllmÄher Modell: AS 26 AH9/3 Jahr: 2002

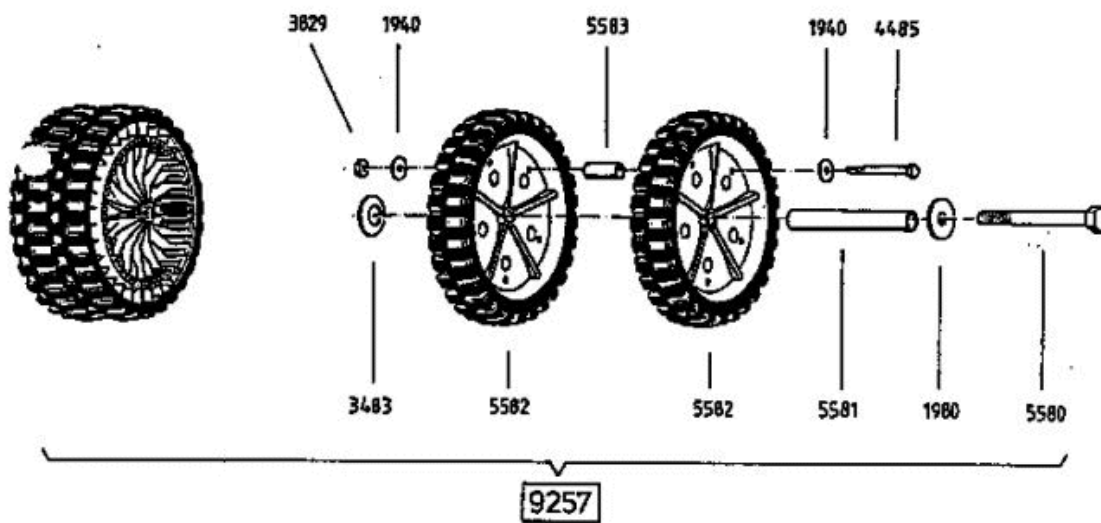


**6339** Antriebsblock  
driving unit  
moteur complet

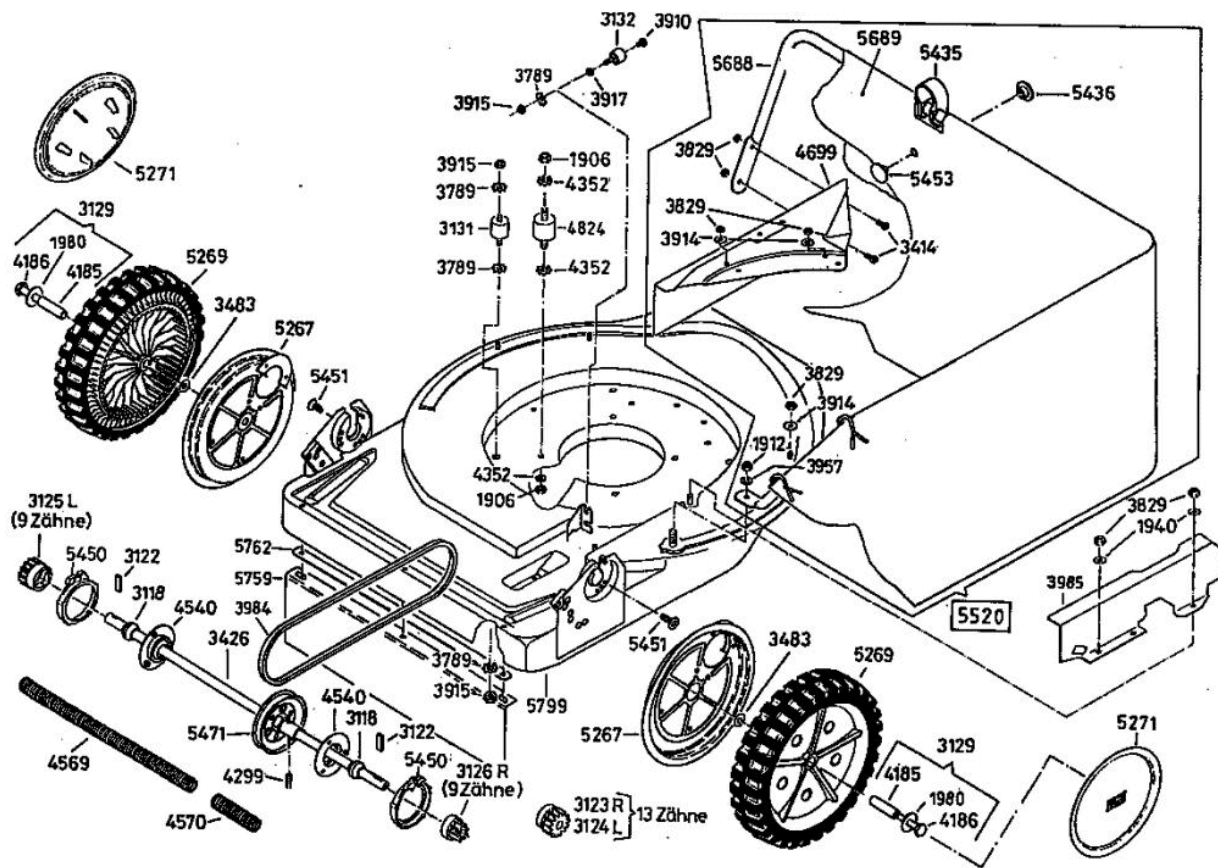
AS 28/3  
AS 27/3  
AS 26 AH9/3

AllmÄher Bezeichnung: AS 26 AH9/3 AllmÄher Modell: AS 26 AH9/3Ä Jahr: 2002

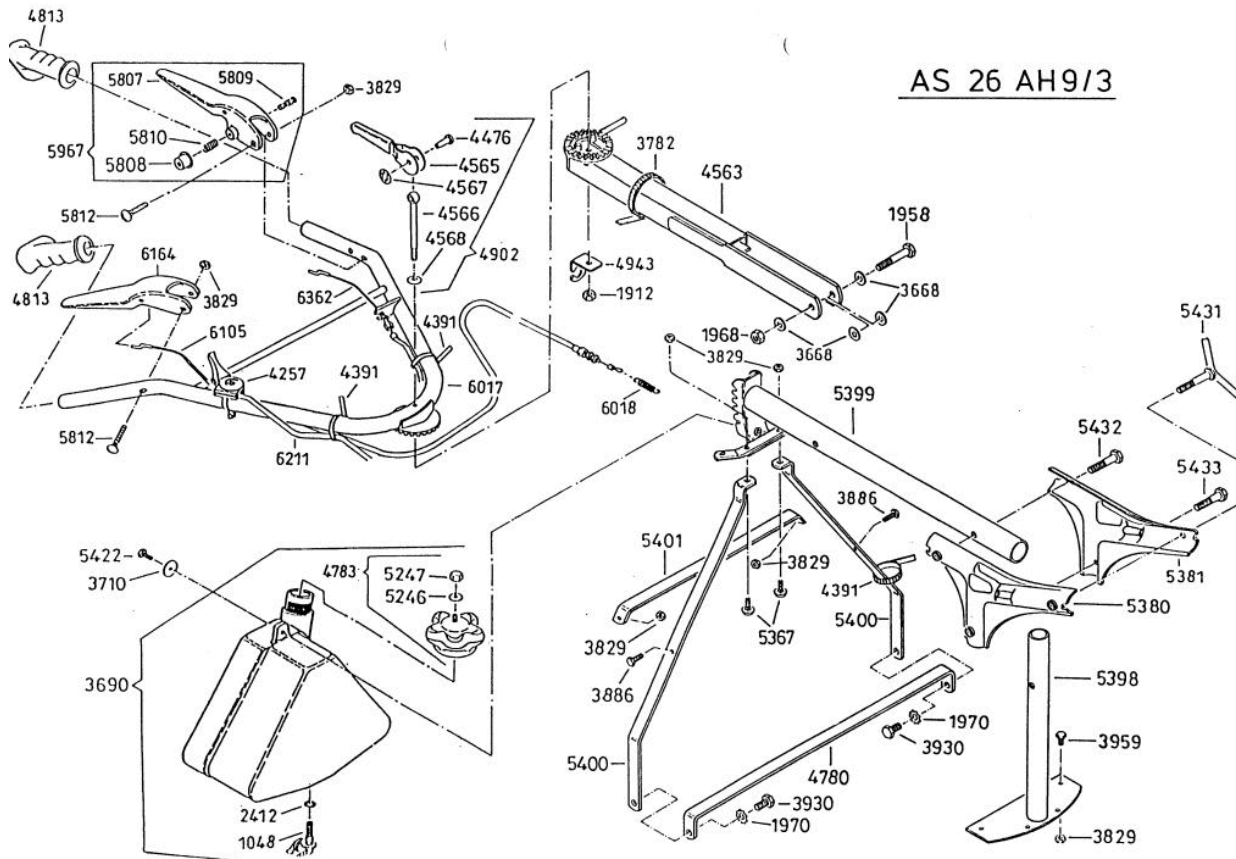
DOB



AllmÄher Bezeichnung: AS 26 AH9/3 AllmÄher Modell: AS 26 AH9/3Ä Jahr: 2002

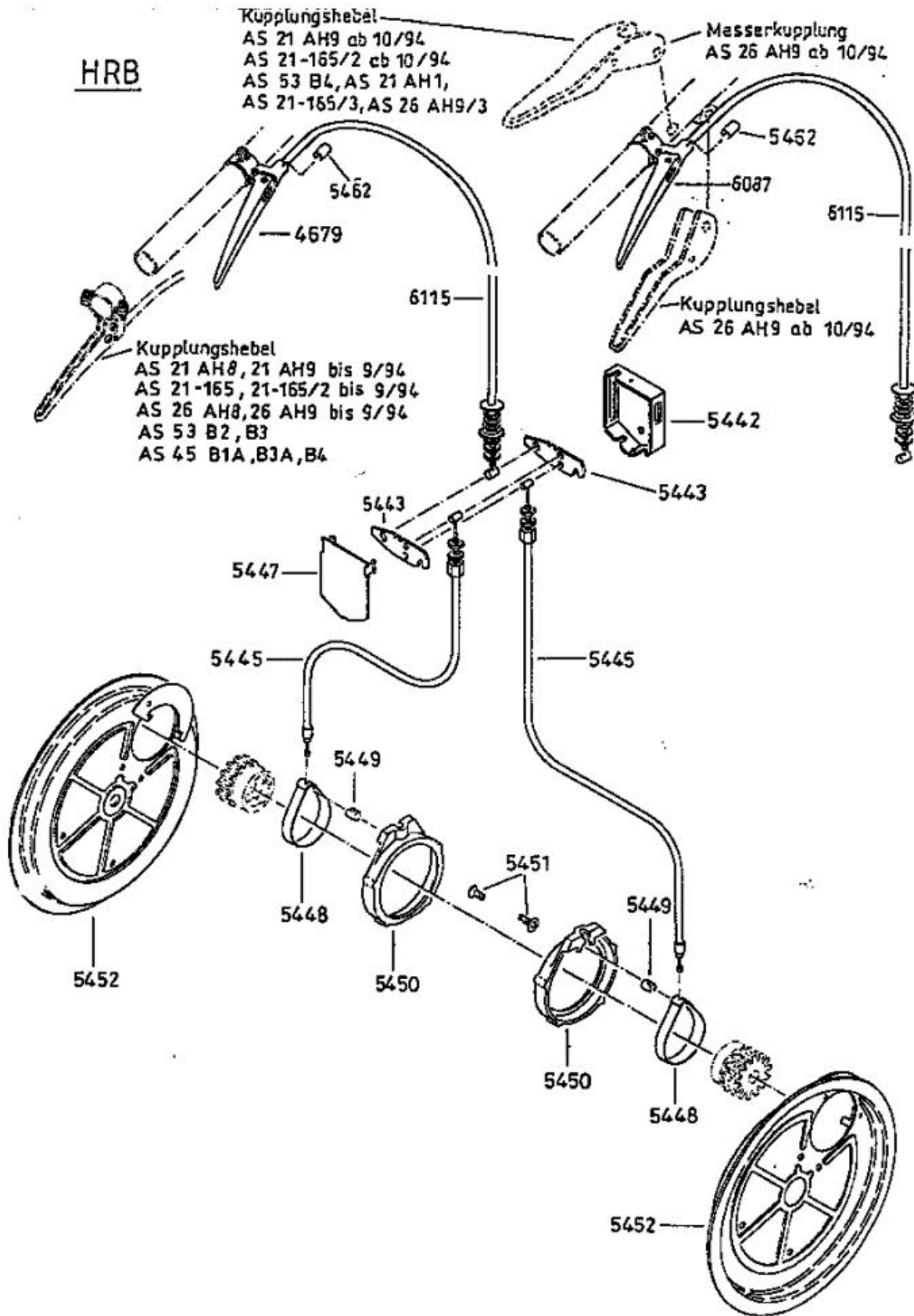


AllmÄher Bezeichnung: AS 26 AH9/3 AllmÄher Modell: AS 26 AH9/3 Jahr: 2002

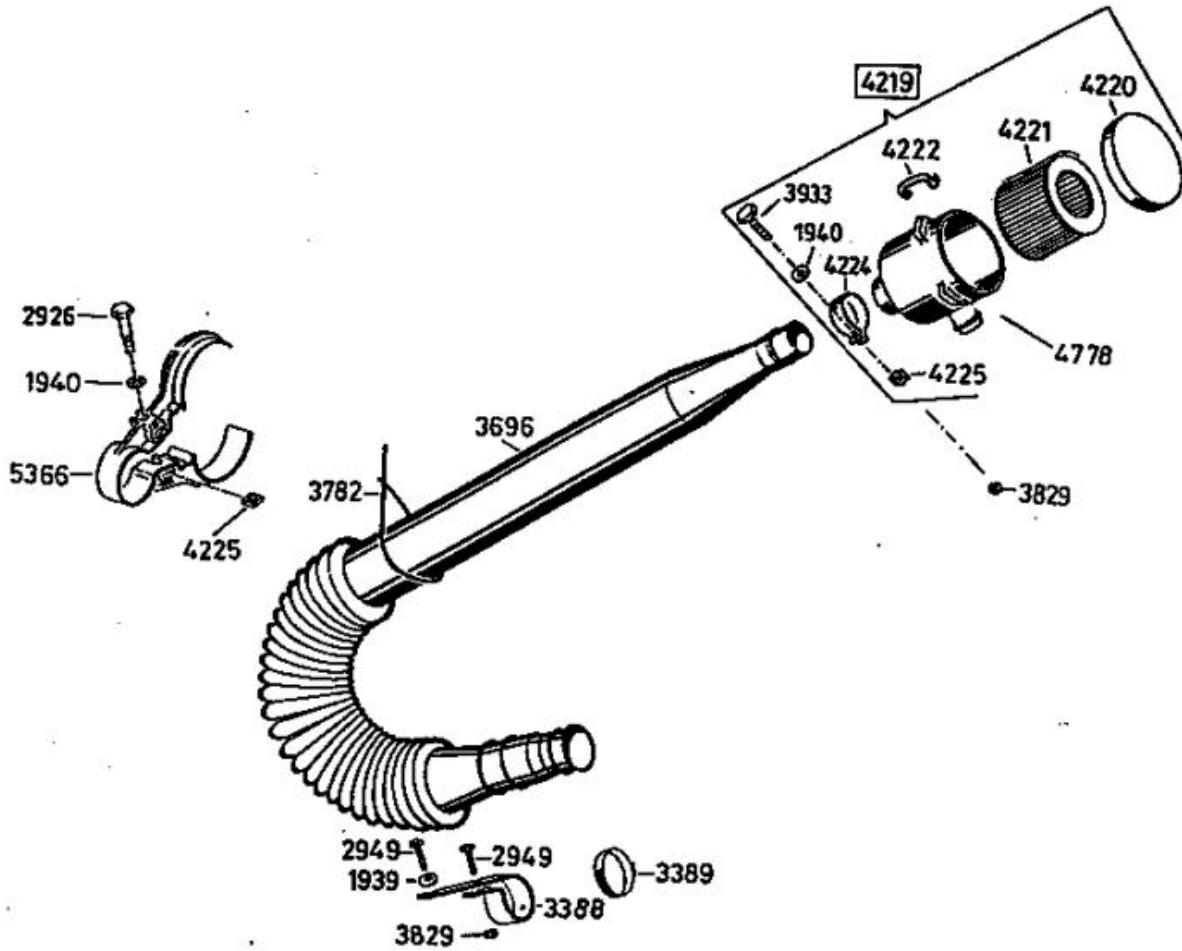


AllmÄher Bezeichnung: AS 26 AH9/3 AllmÄher Modell: AS 26 AH9/3Ä Jahr: 2002

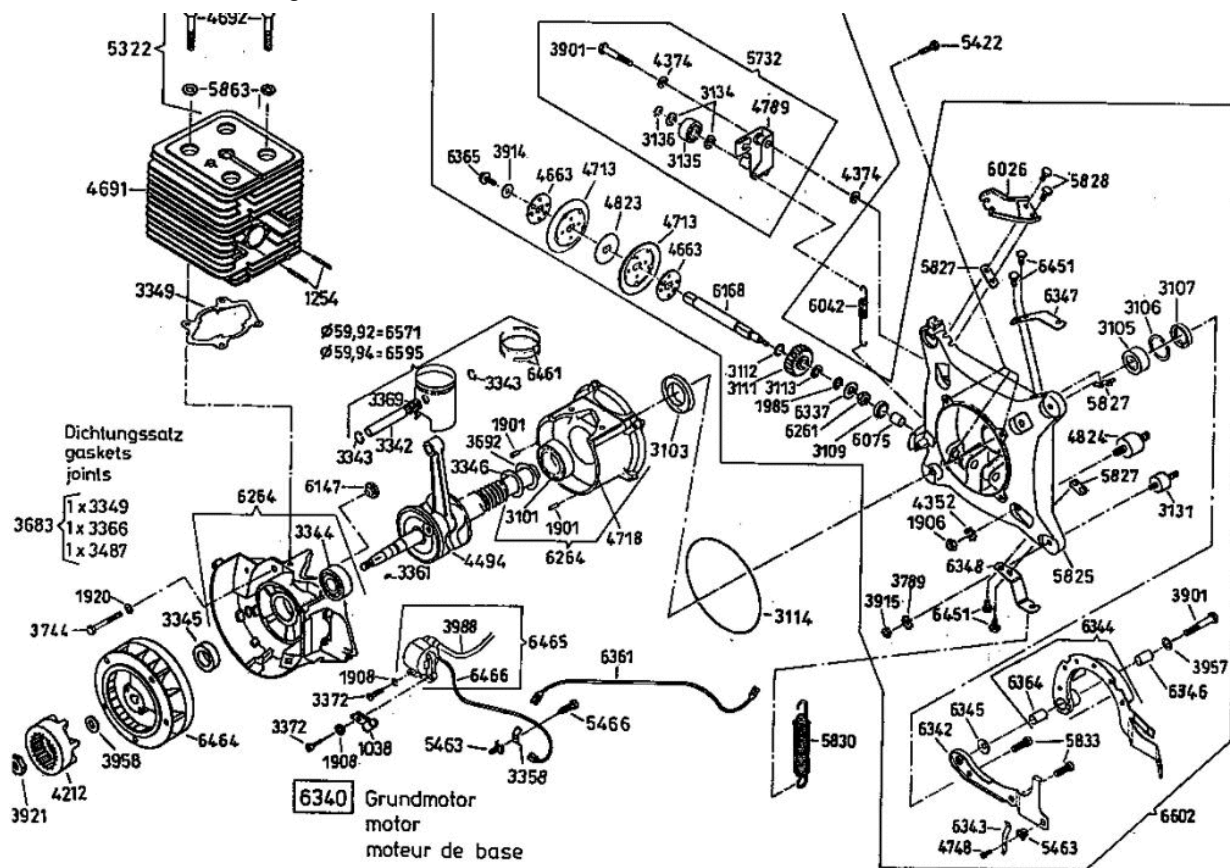
HRB



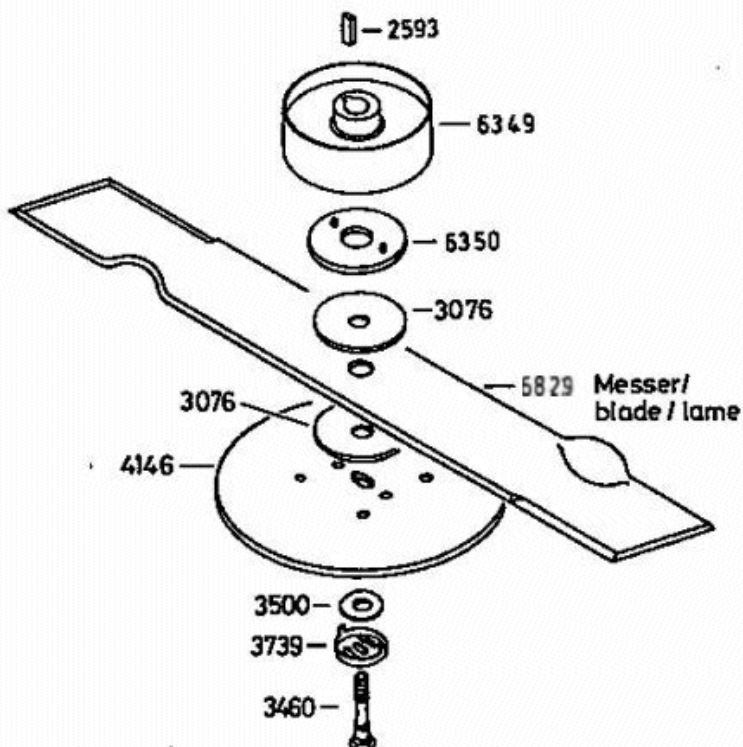
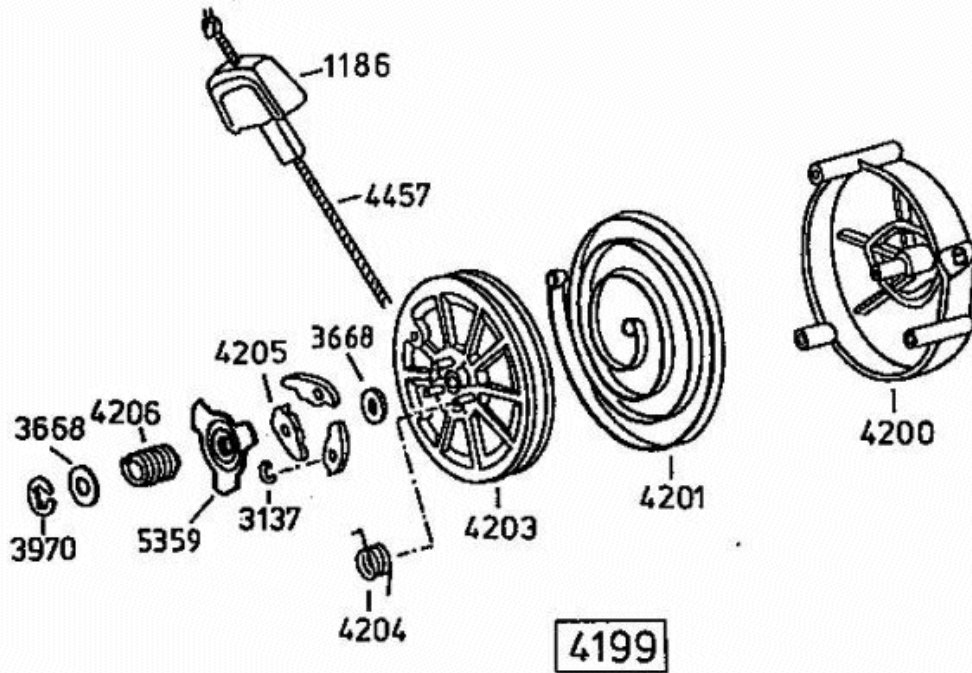
AllmÄher Bezeichnung: AS 26 AH9/3 AllmÄher Modell: AS 26 AH9/3Ä Jahr: 2002



AllmÄher Bezeichnung: AS 26 AH9/3 AllmÄher Modell: AS 26 AH9/3Ä Jahr: 2002

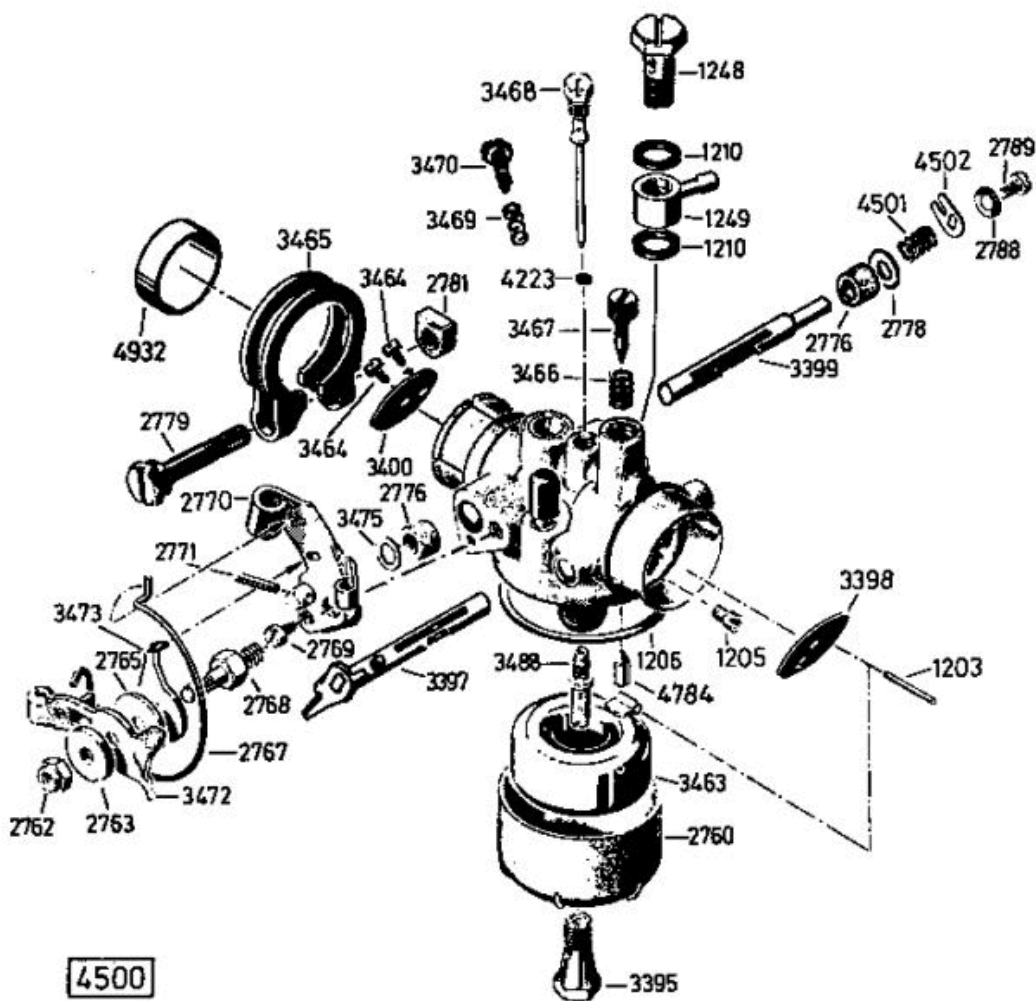


AllmÄher Bezeichnung: AS 26 AH9/3 AllmÄher Modell: AS 26 AH9/3Ä Jahr: 2002

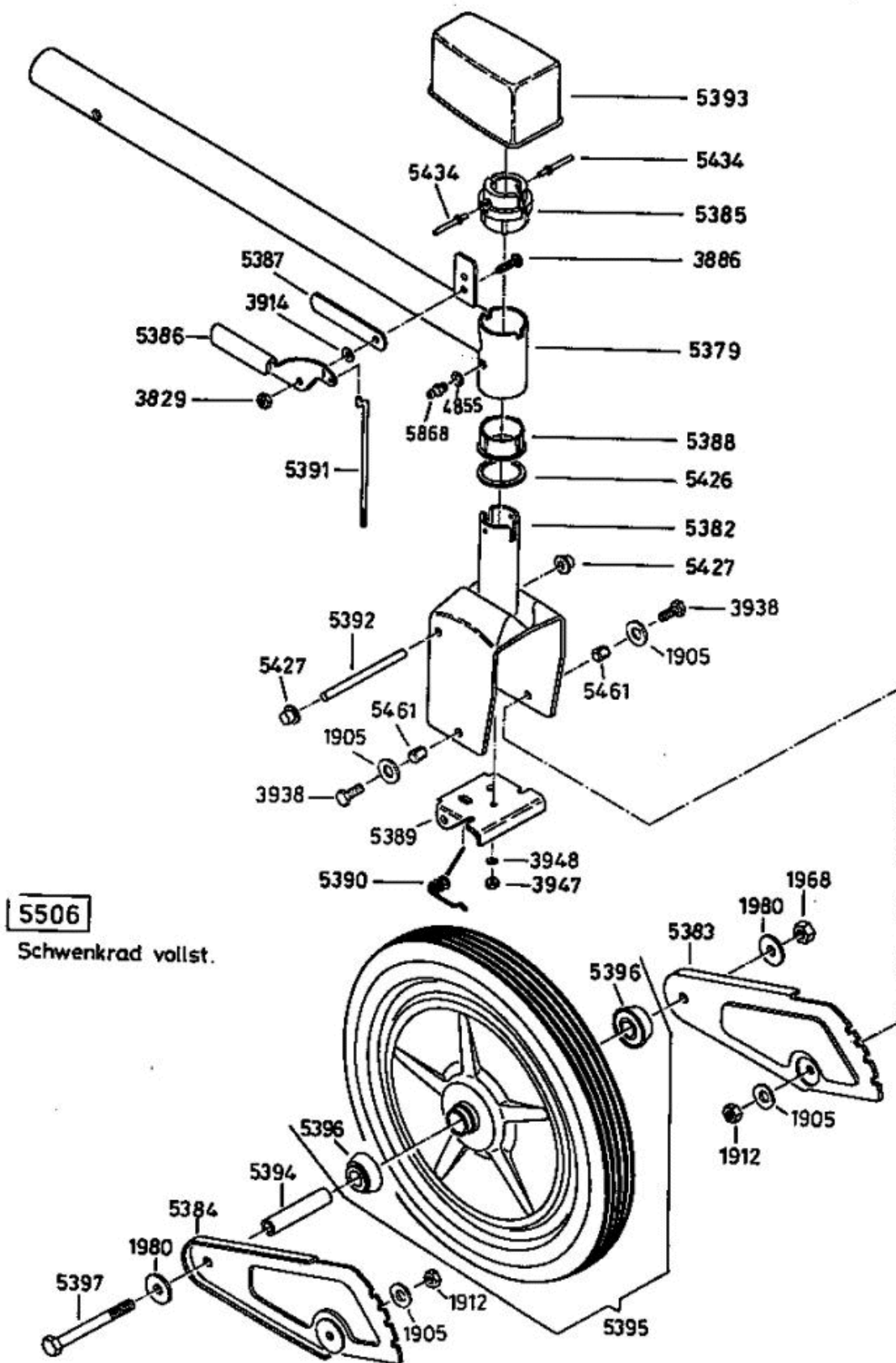




AllmÄher Bezeichnung: AS 26 AH9/3 AllmÄher Modell: AS 26 AH9/3Ä Jahr: 2002



AllmÄher Bezeichnung: AS 26 AH9/3 AllmÄher Modell: AS 26 AH9/3Ä Jahr: 2002



5506

Schwenkrad vollst.