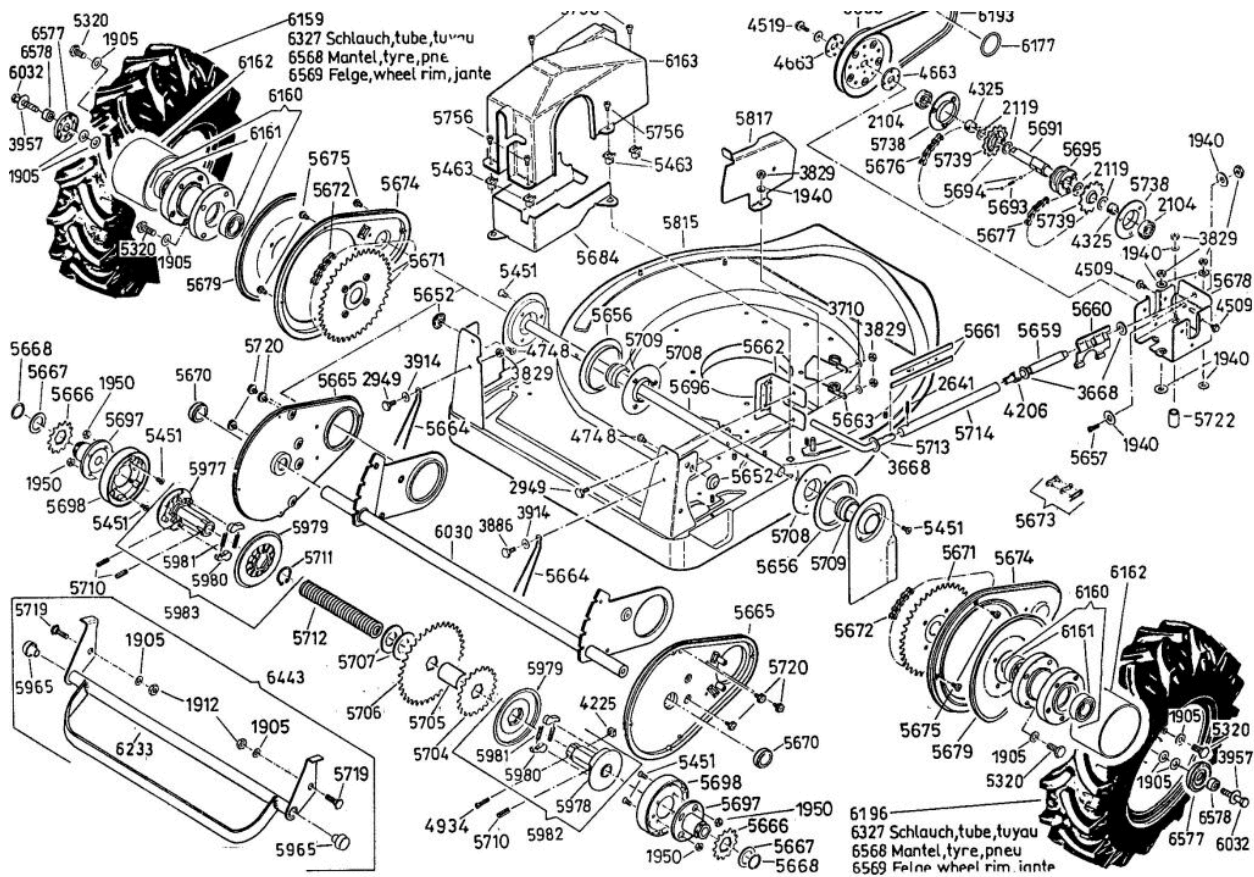
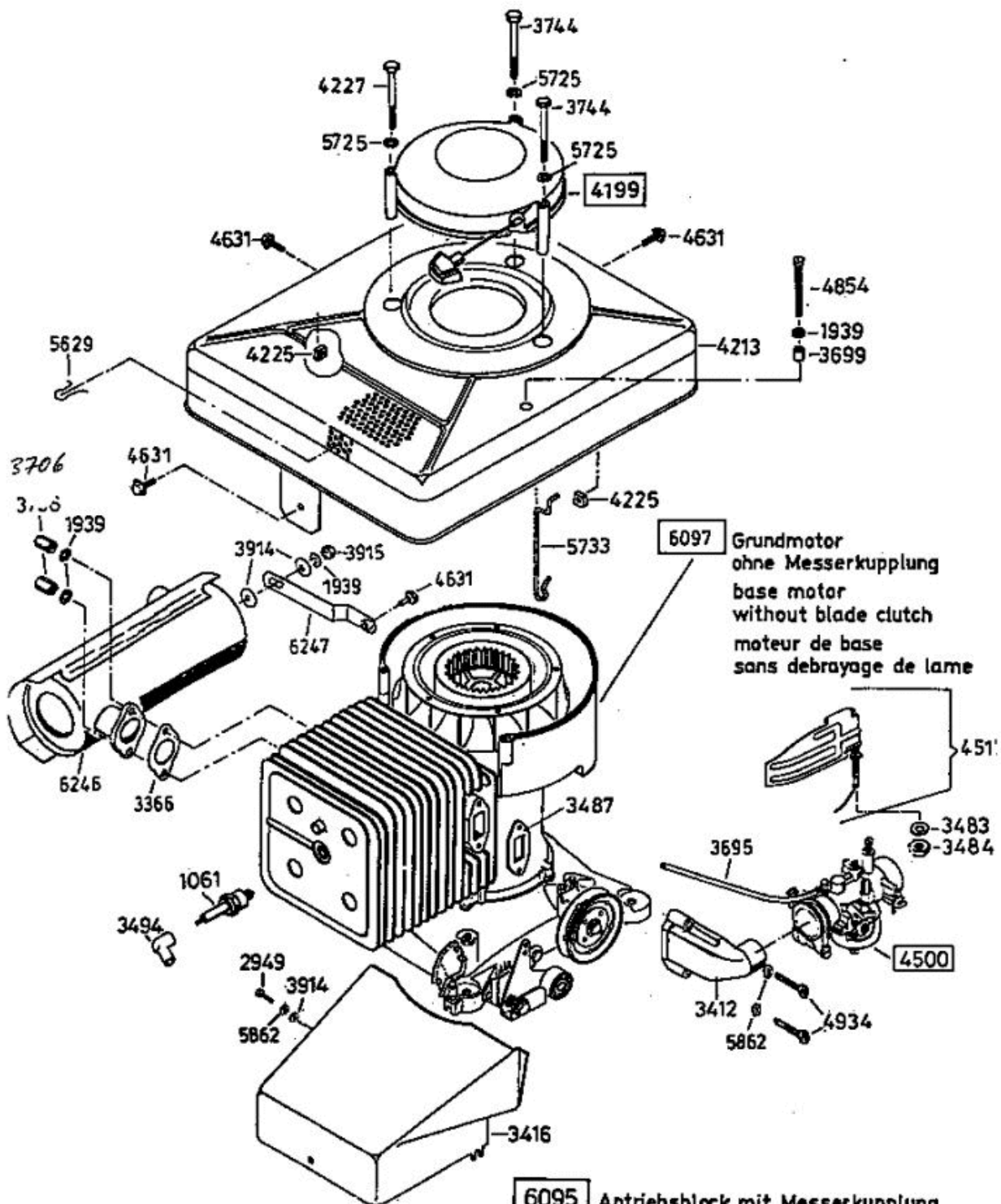


Enduro Bezeichnung: AS 28/2 Enduro Modell: AS 28/2 Jahr: 2002

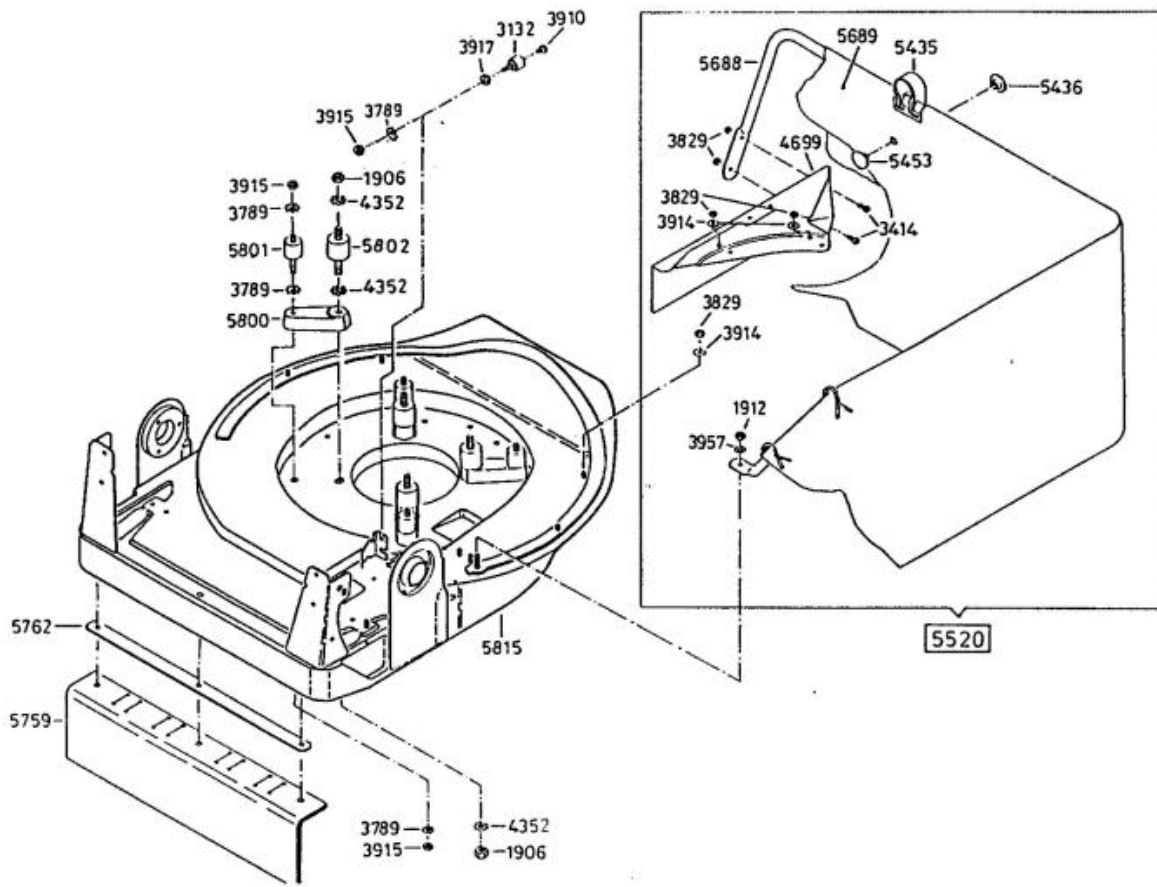


Enduro Bezeichnung: AS 28/2 Enduro Modell: AS 28/2 Jahr: 2002



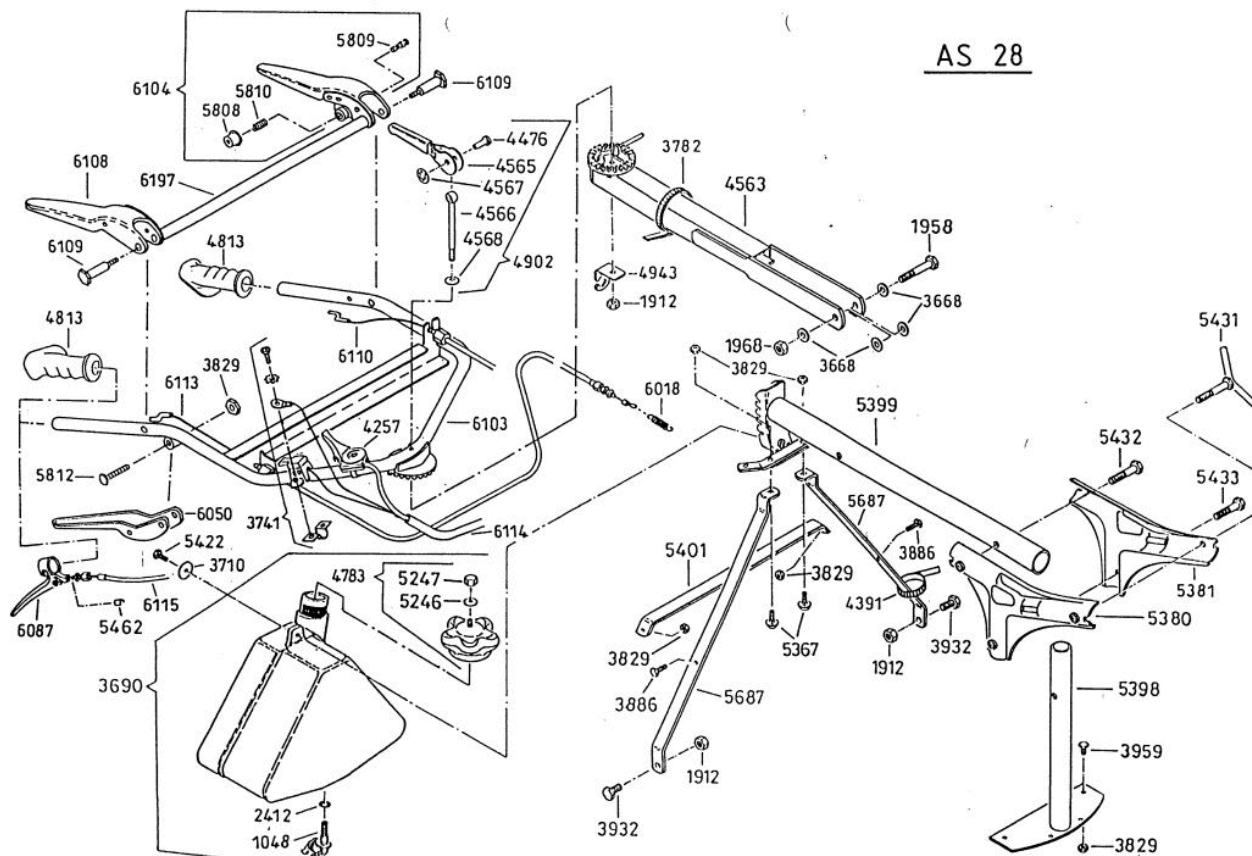
- 6095** Antriebsblock mit Messerkupplung
driving unit with blade clutch
moteur complet avec debrayage de lame
- 6096** Antriebsblock ohne Messerkupplung
driving unit without blade clutch
moteur complet sans debrayage de lame

Enduro Bezeichnung: AS 28/2 Enduro Modell: AS 28/2 Jahr: 2002

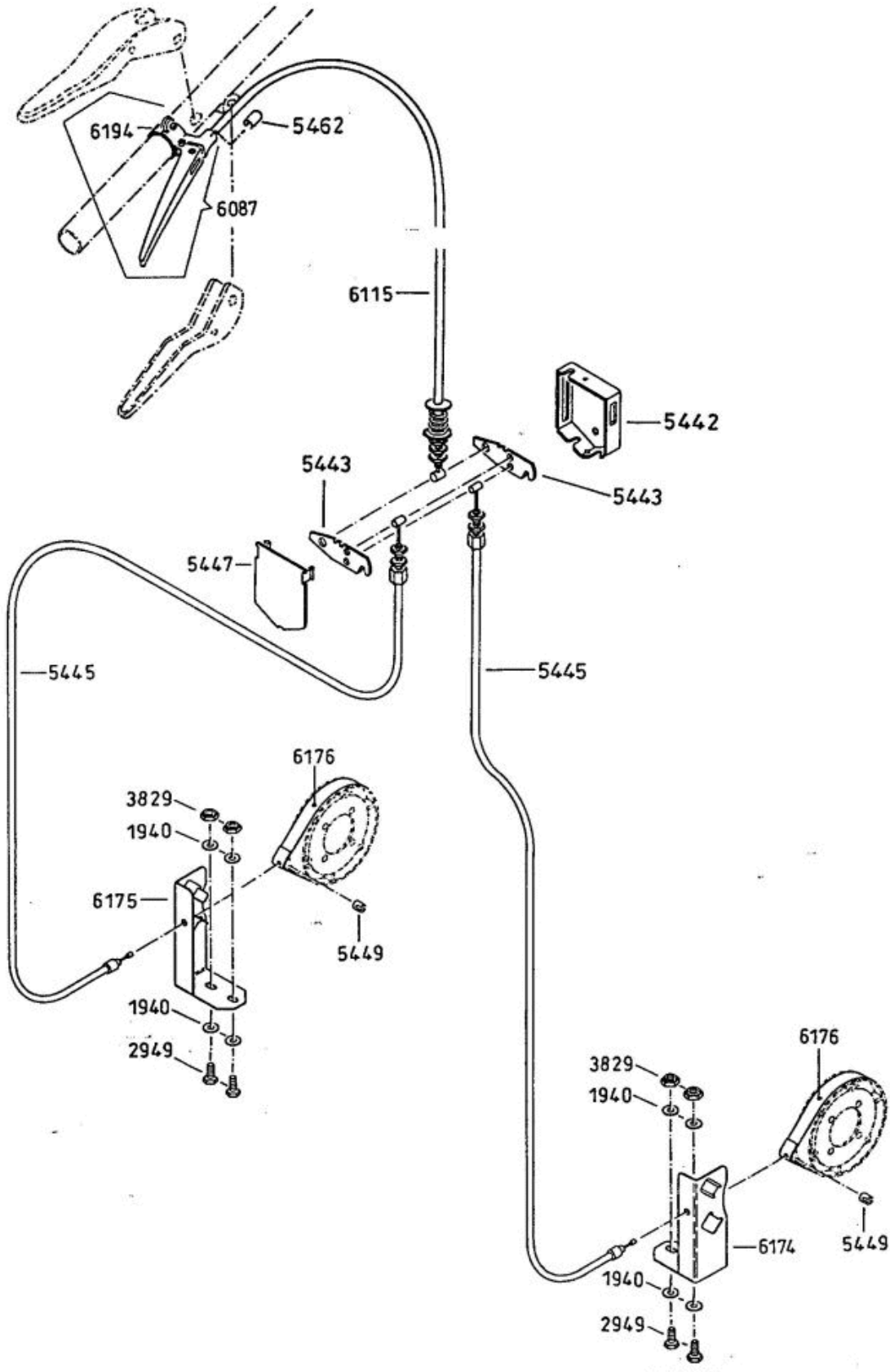


Enduro Bezeichnung: AS 28/2 Enduro Modell: AS 28/2 Jahr: 2002

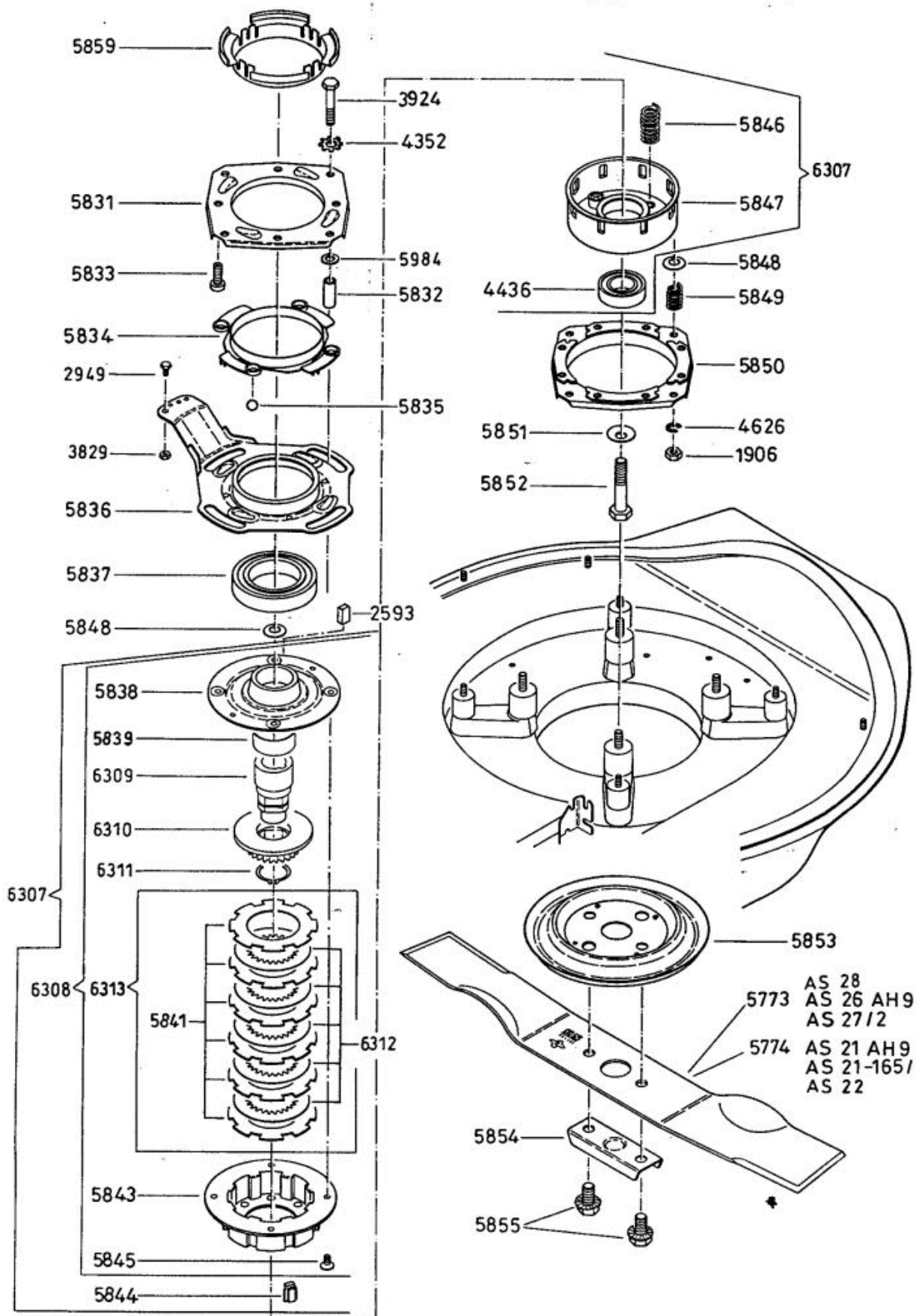
AS 28



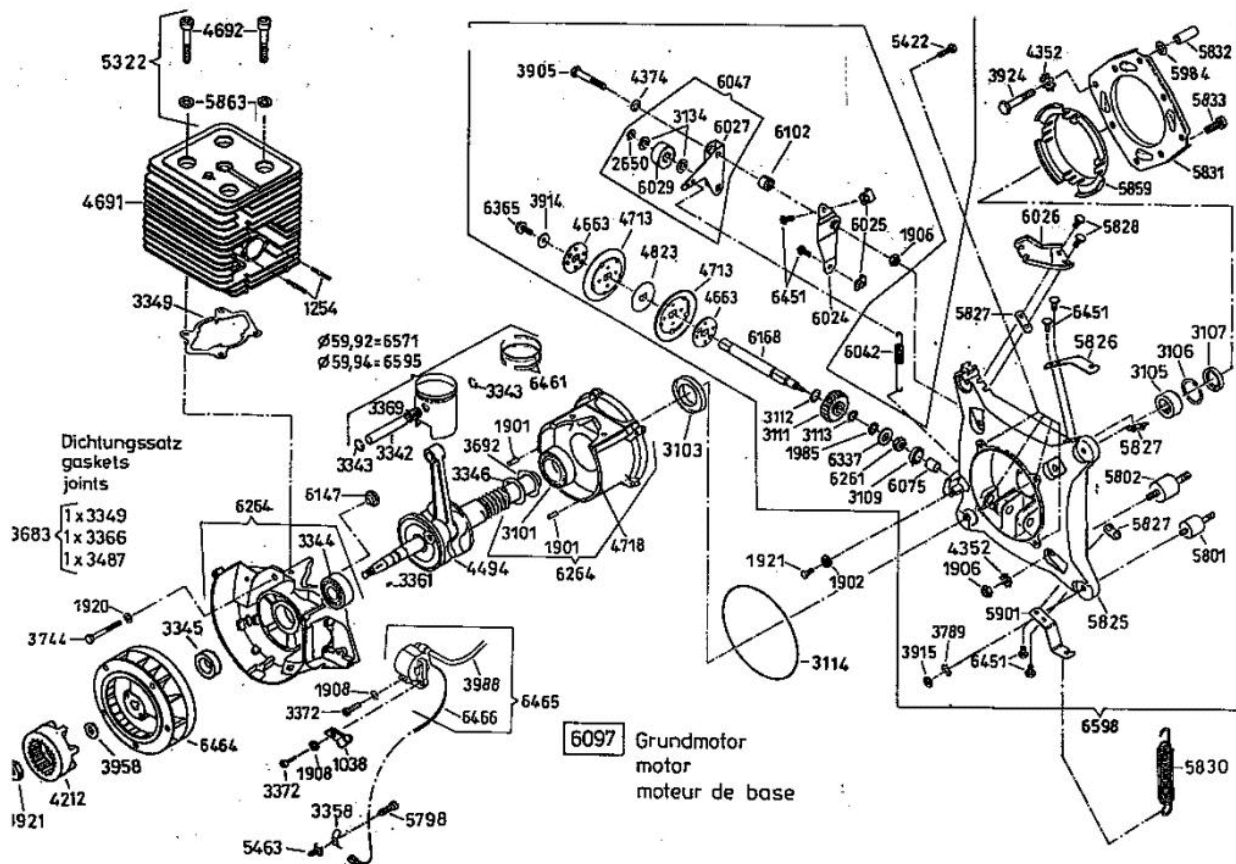
Enduro Bezeichnung: AS 28/2 Enduro Modell: AS 28/2 Jahr: 2002



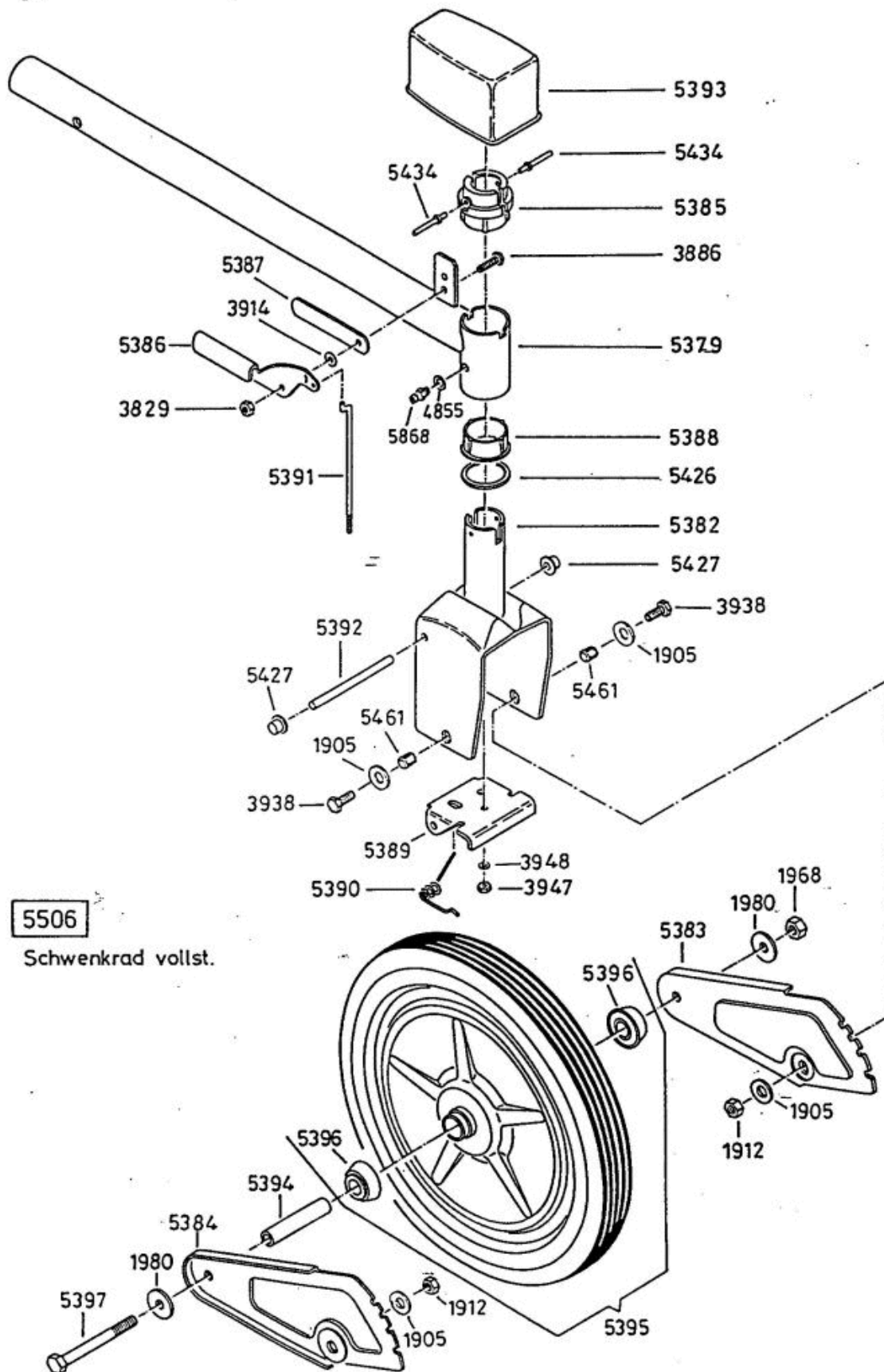
Enduro Bezeichnung: AS 28/2 Enduro Modell: AS 28/2 Jahr: 2002



Enduro Bezeichnung: AS 28/2 Enduro Modell: AS 28/2 Jahr: 2002



Enduro Bezeichnung: AS 28/2 Enduro Modell: AS 28/2 Jahr: 2002



5506

Schwenkrad vollst.