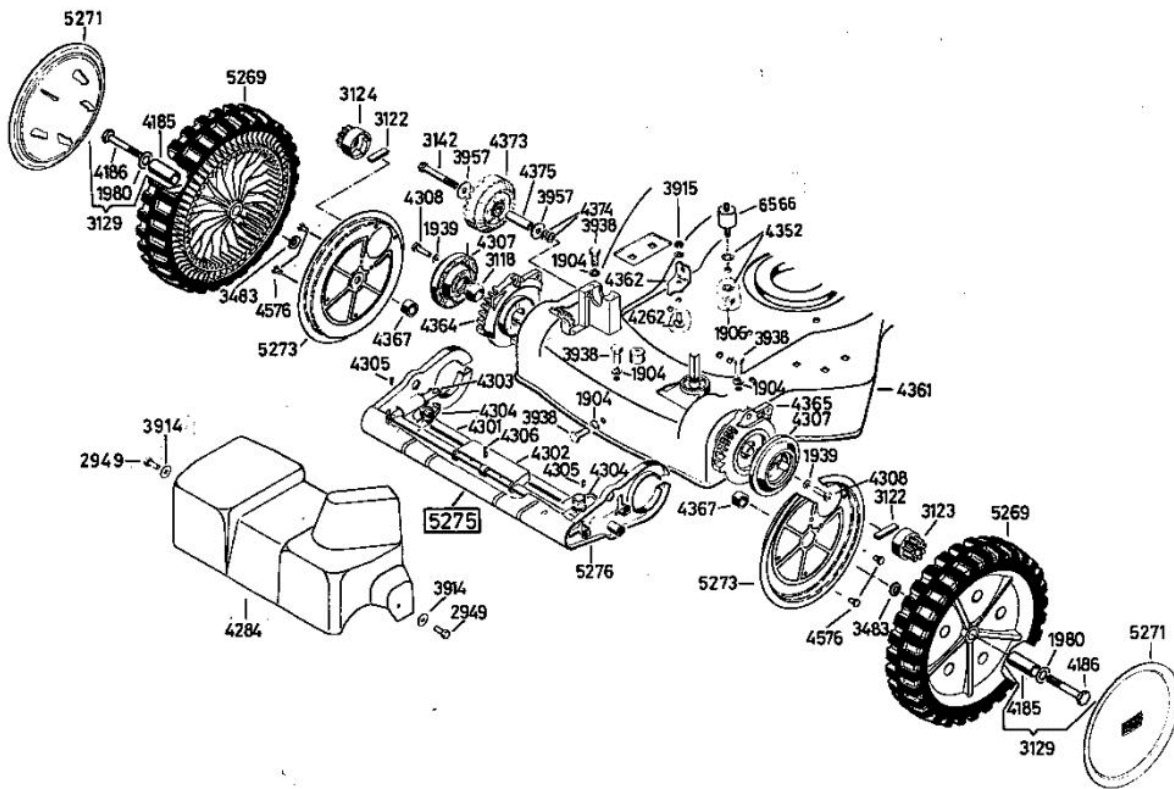
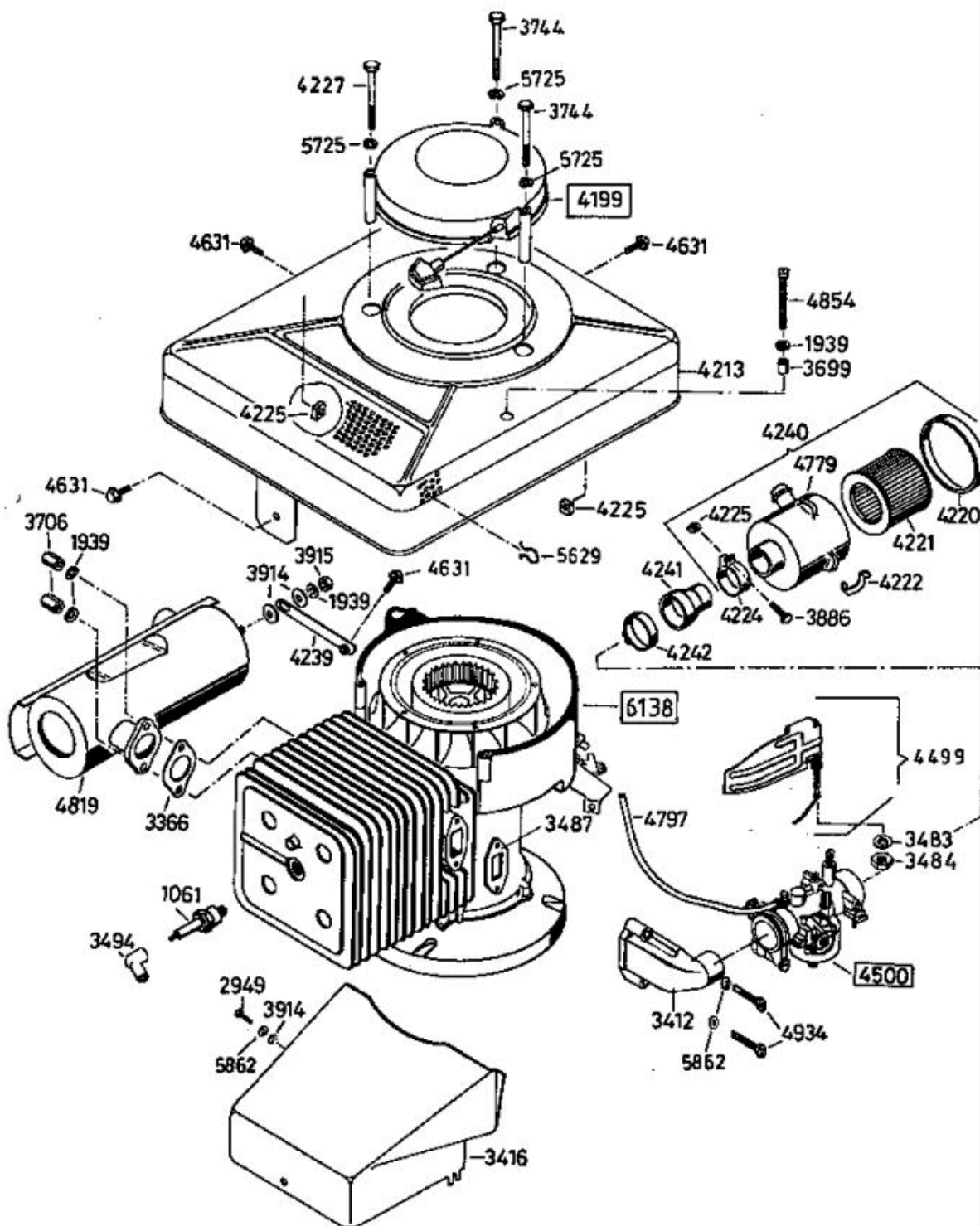


Allrad Bezeichnung: AS 53 B5/R Allrad Modell: AS 53 B5/R Jahr: 2002



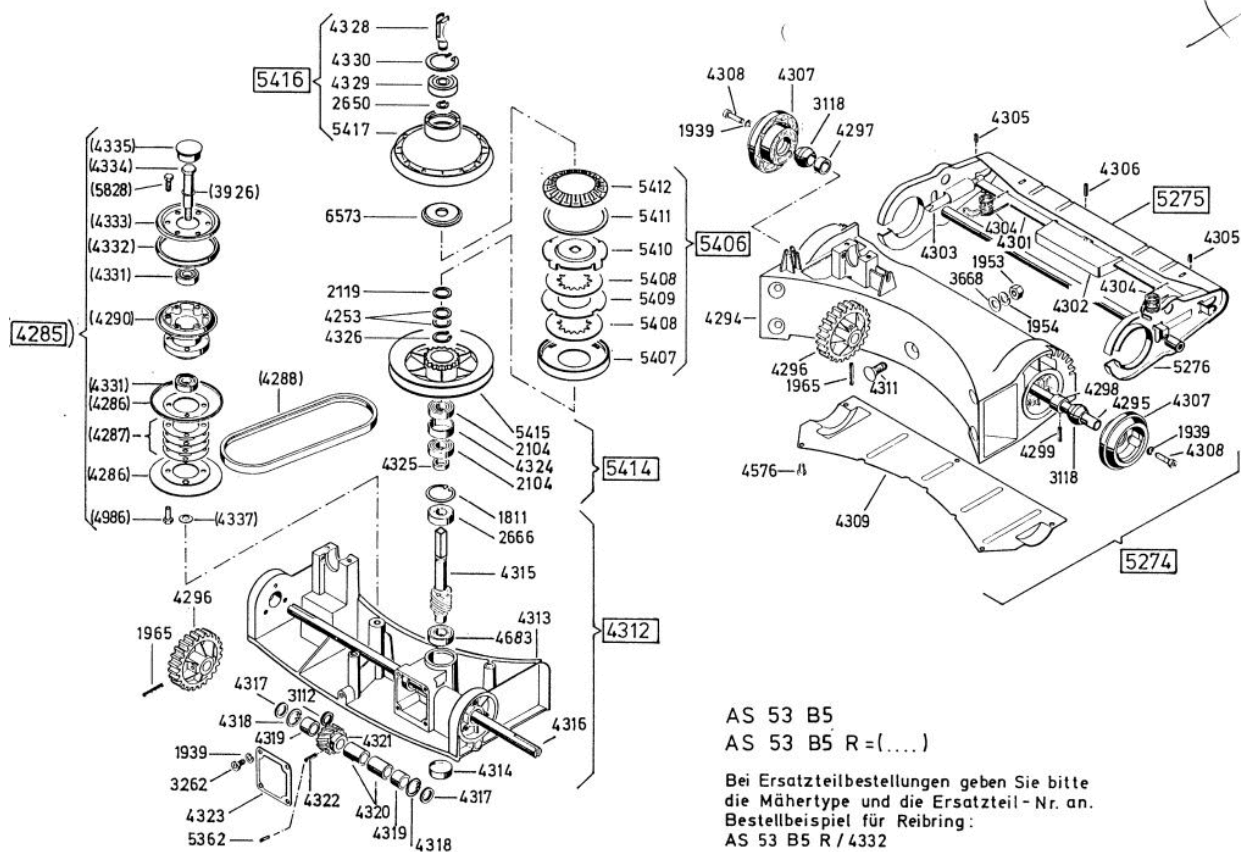
Allrad Bezeichnung: AS 53 B5/R Allrad Modell: AS 53 B5/RÄ Jahr: 2002



AS 53 B5
AS 53 B5 R

6137 Antriebsblock
driving unit
moteur complet

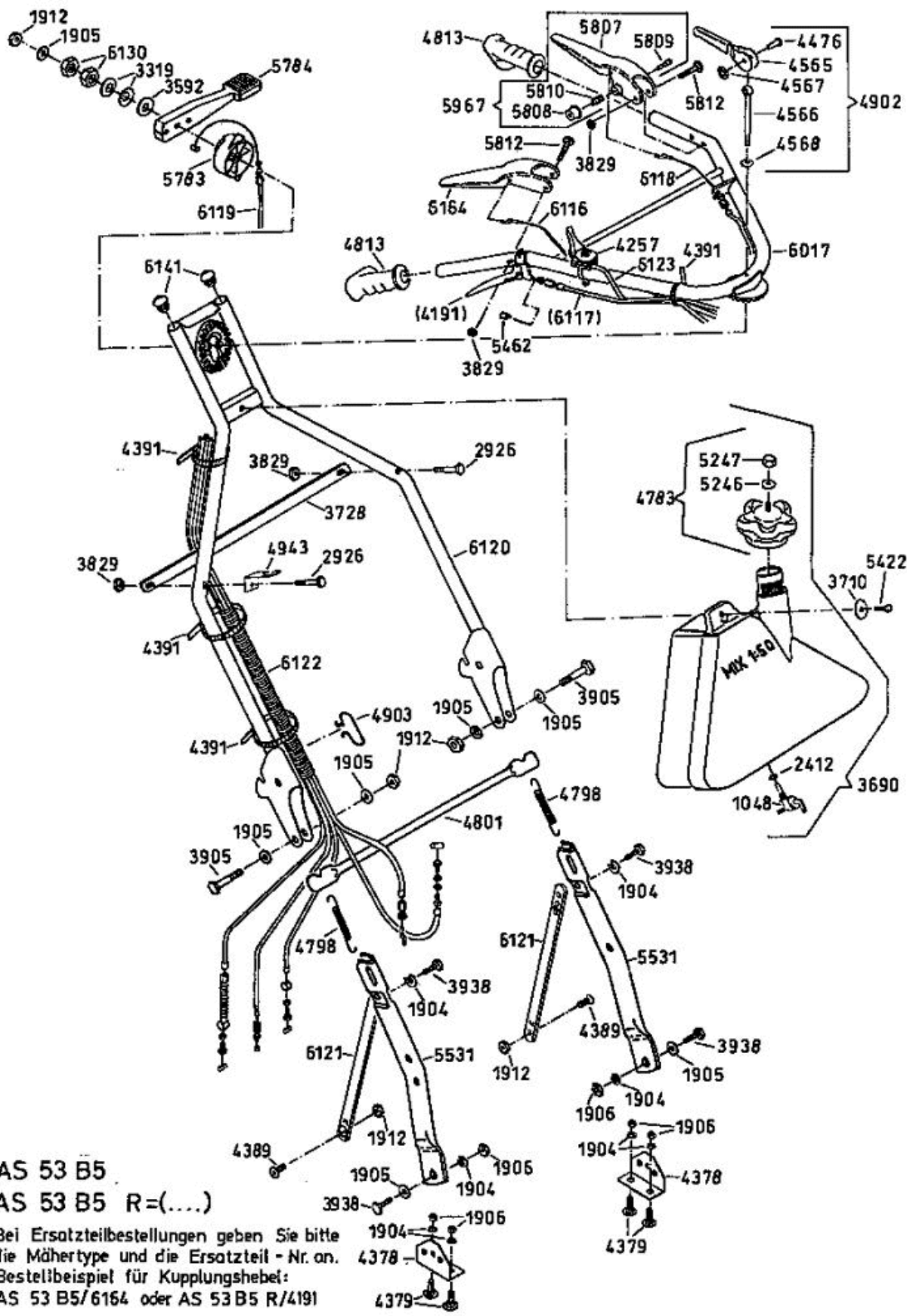
Allrad Bezeichnung: AS 53 B5/R Allrad Modell: AS 53 B5/R Jahr: 2002



AS 53 B5
AS 53 B5 R=(....)

Bei Ersatzteilbestellungen geben Sie bitte die Mähertypen und die Ersatzteil-Nr. an.
Bestellbeispiel für Reibring:
AS 53 B5 R / 4332

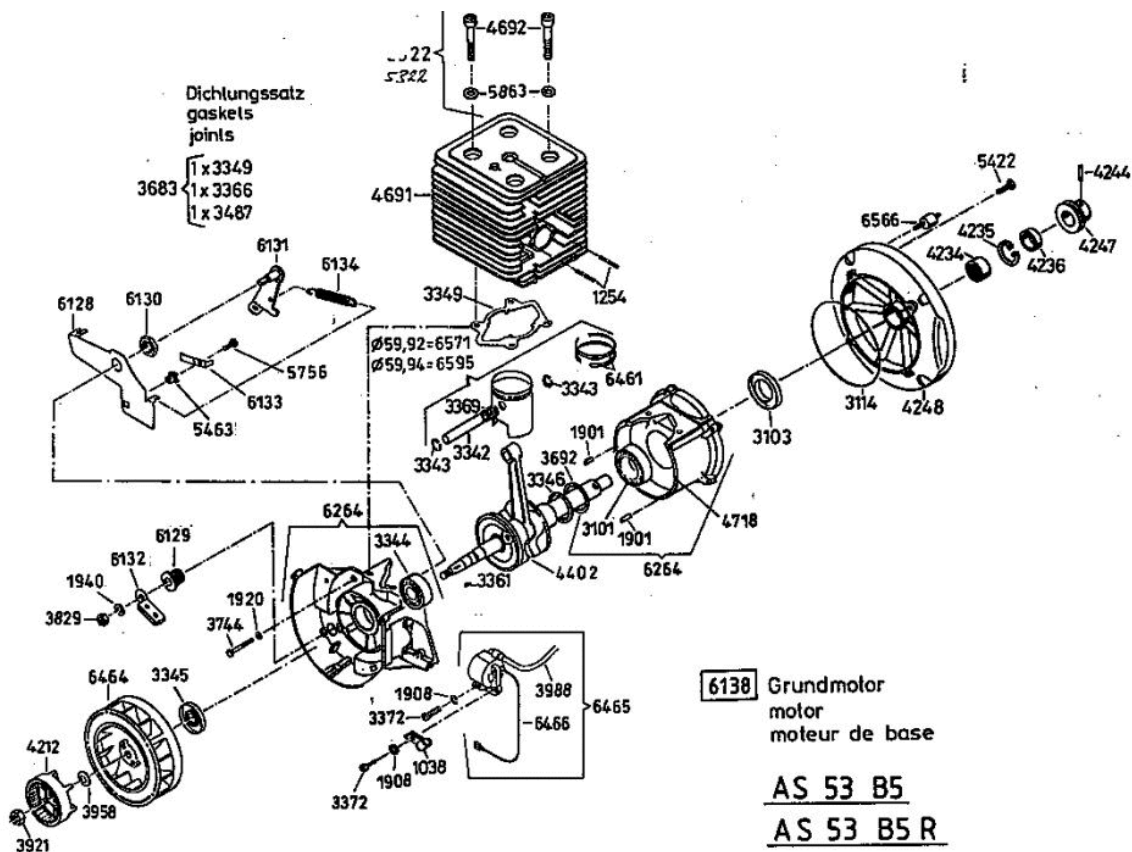
Allrad Bezeichnung: AS 53 B5/R Allrad Modell: AS 53 B5/RÄ Jahr: 2002



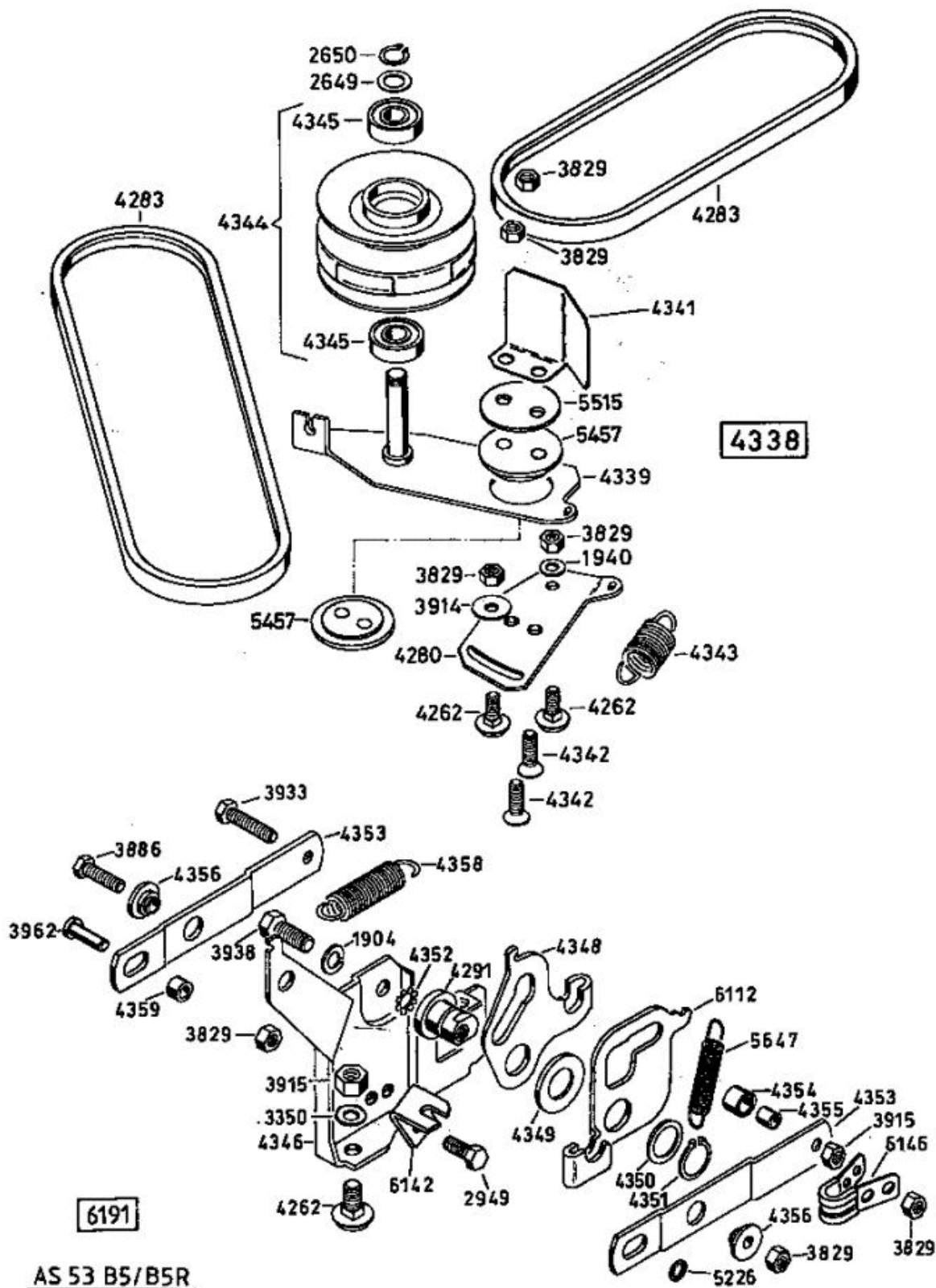
AS 53 B5
AS 53 B5 R=(....)

Bei Ersatzteilbestellungen geben Sie bitte die Mähertype und die Ersatzteil - Nr. an.
Bestellbeispiel für Kupplungshebel:
AS 53 B5/6164 oder AS 53 B5 R/4191

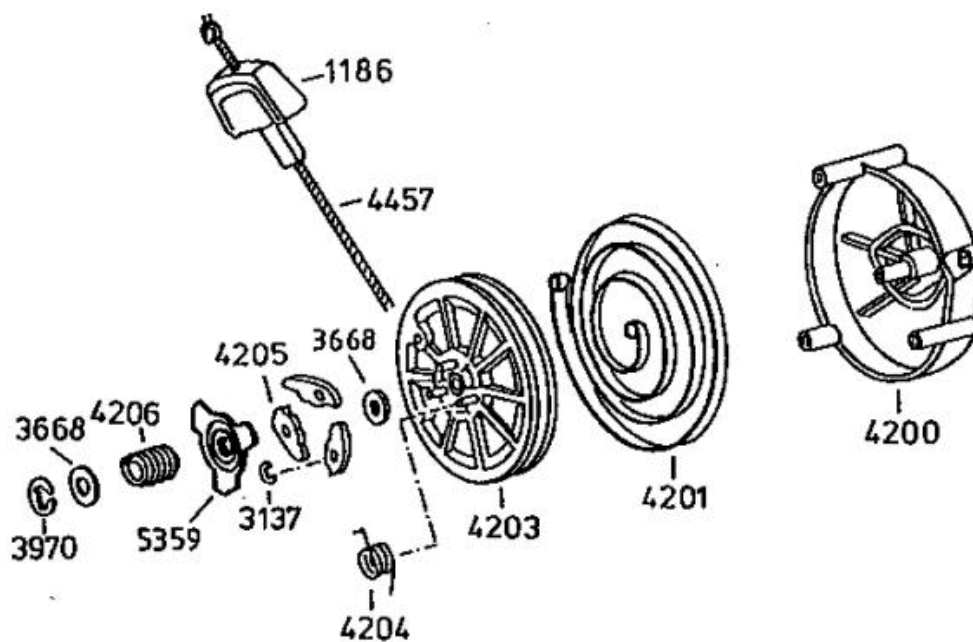
Allrad Bezeichnung: AS 53 B5/R Allrad Modell: AS 53 B5/R Jahr: 2002



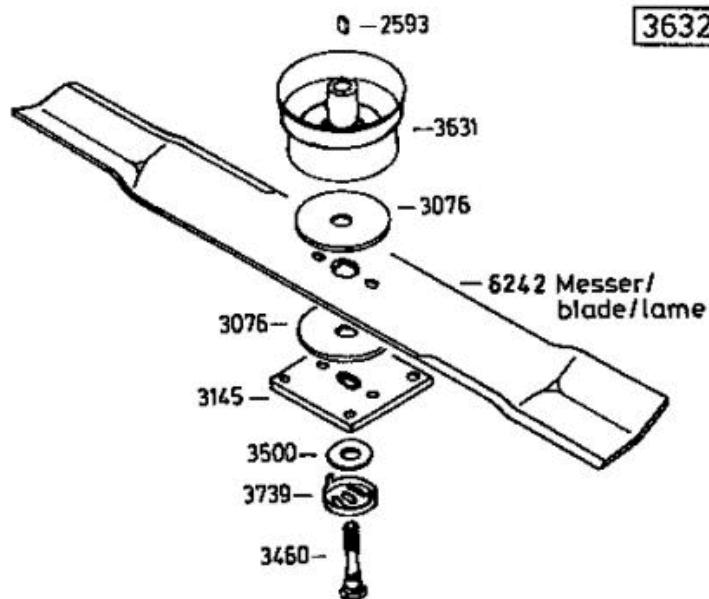
Allrad Bezeichnung: AS 53 B5/R Allrad Modell: AS 53 B5/R Jahr: 2002



Allrad Bezeichnung: AS 53 B5/R Allrad Modell: AS 53 B5/R Jahr: 2002

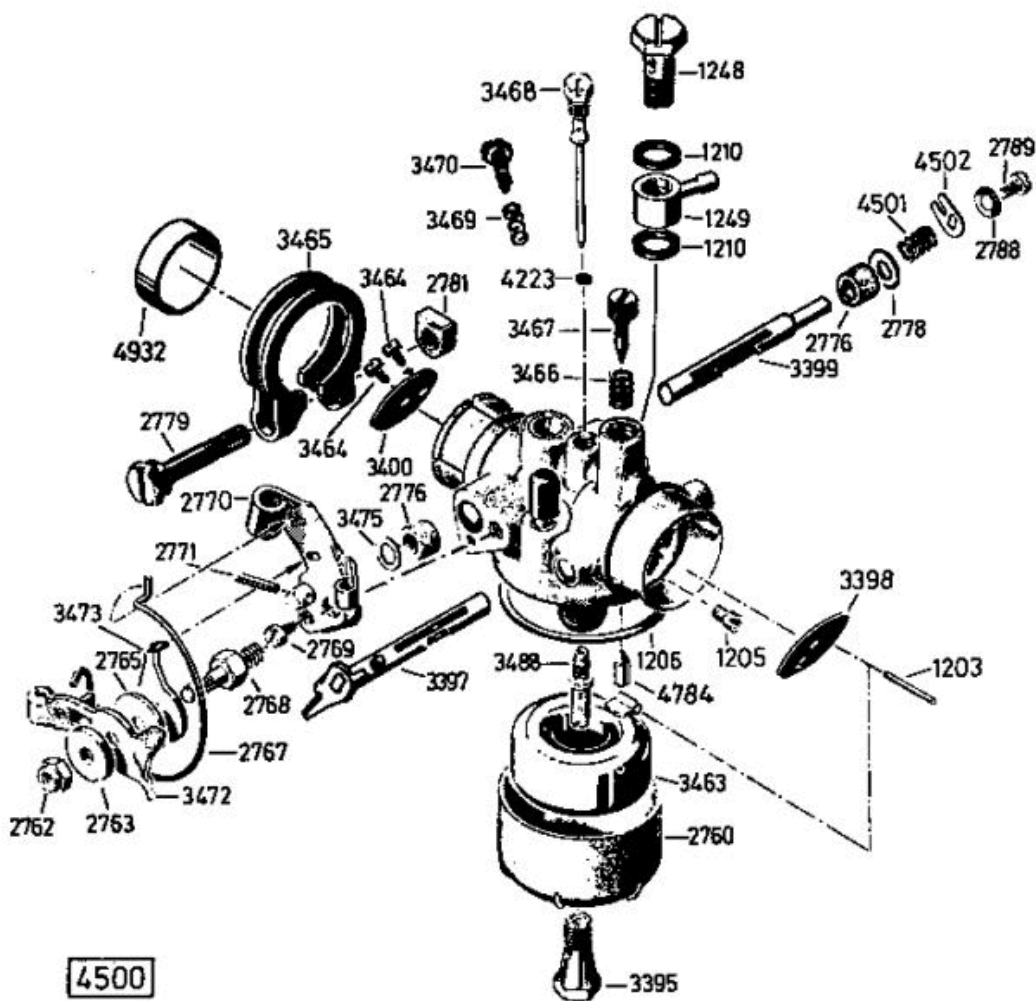


4199



- 3632** -Rutschkupplung ohne Messer
 -friction clutch without blade
 -l'embrayage à friction sans lame

Allrad Bezeichnung: AS 53 B5/R AllradÂ Modell: AS 53 B5/RÂ Â Jahr: 2002



Allrad Bezeichnung: AS 53 B5/R Allrad Modell: AS 53 B5/RÄ Jahr: 2002

