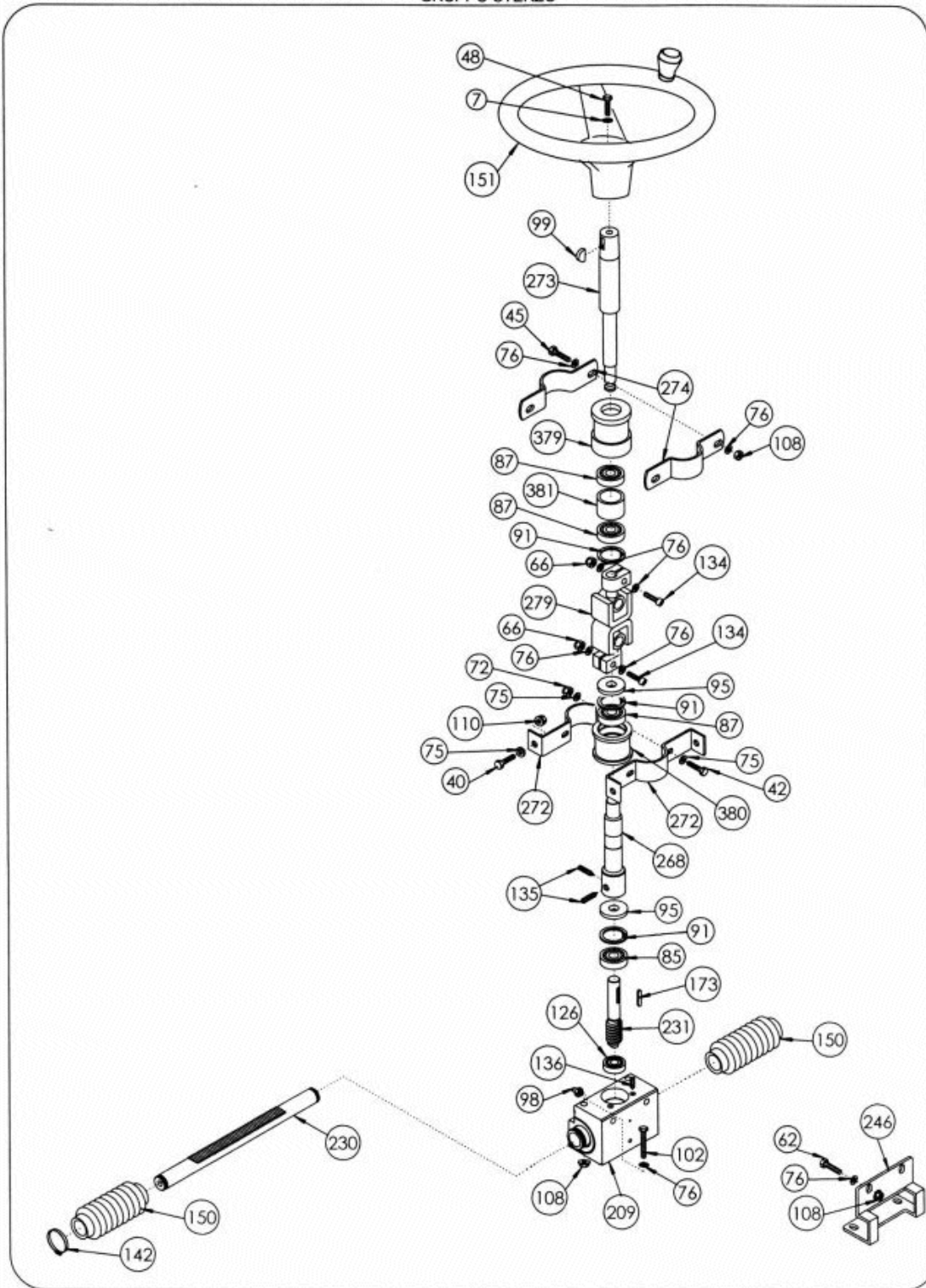


AS 910 LENKUNG

STEERING UNIT  
 GROUPE DIRECTION  
 GRUPPO STERZO

Bl.1

10/2000



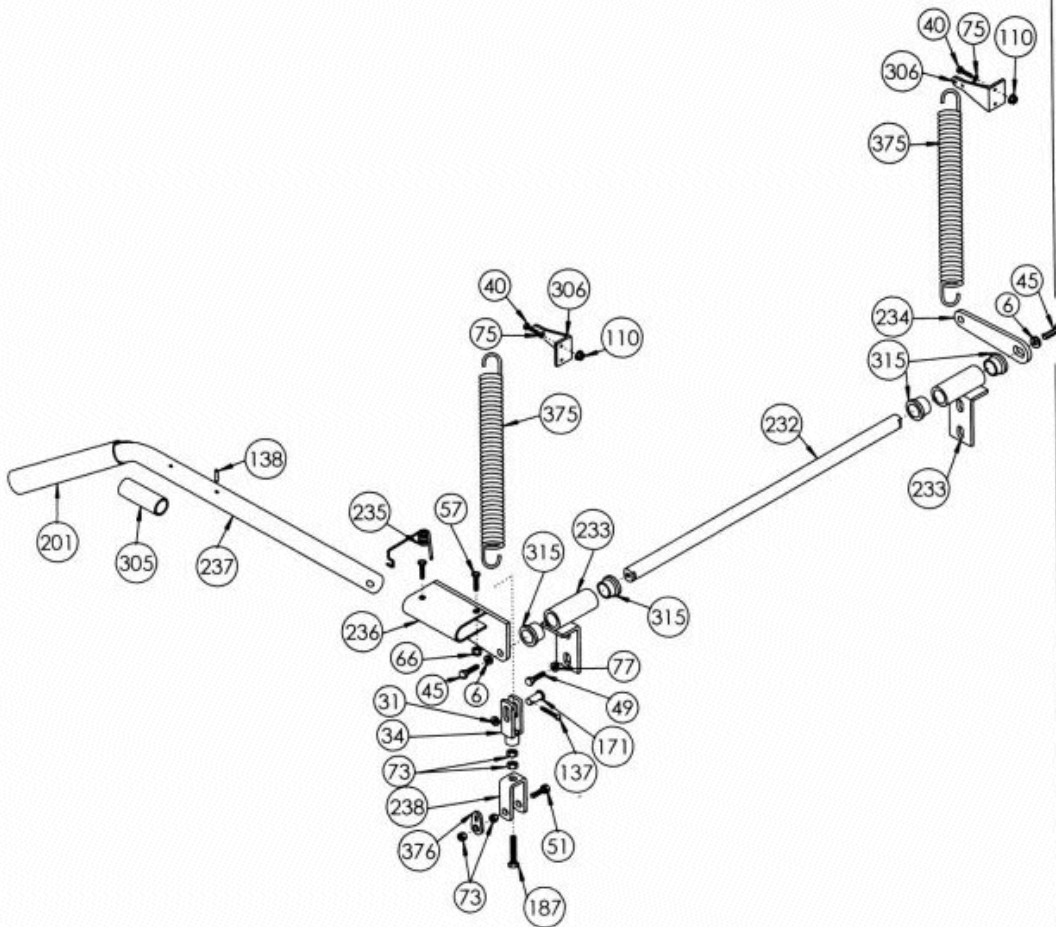
Aufsitzmäher Bezeichnung: AS Aufsitzmäher 910 Modell: AS 910 Jahr: 2002

AS 910 VERSTELLUNG DER SCHNITTHÖHE

CUTTING DECK LIFT  
KIT DI RELEVANGE POUR TONDEUSE  
SOLLEVAMENTO PIATTO

Bl.10

10/2000



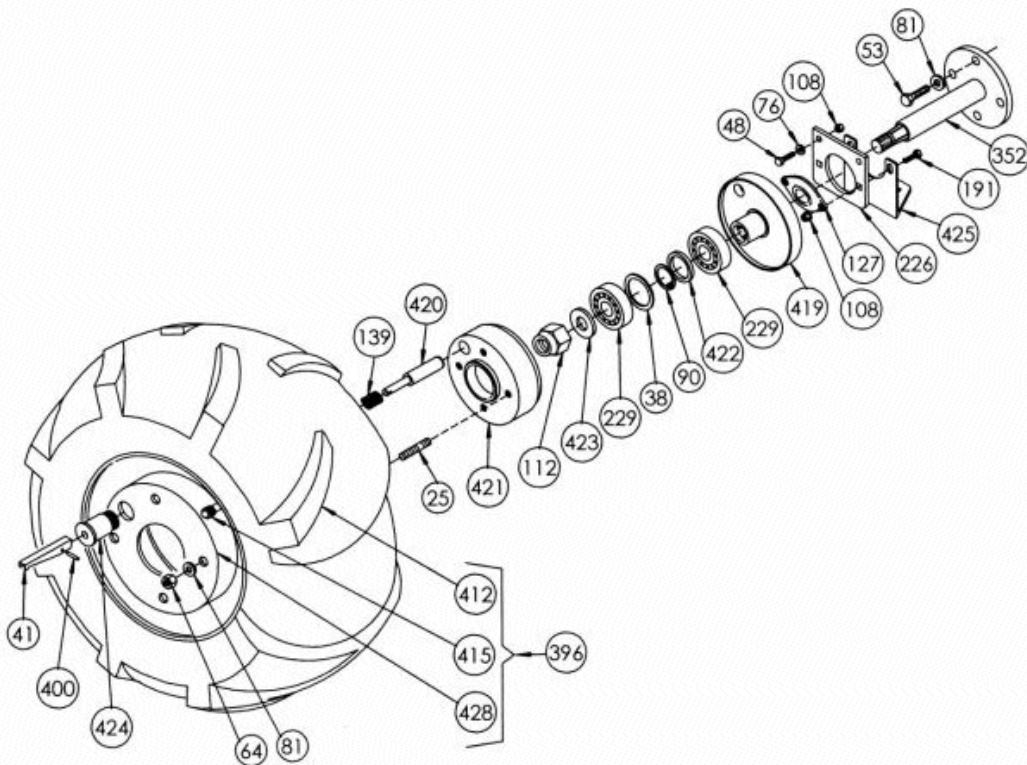
Aufsitzm her Bezeichnung: AS Aufsitzm her 910     Modell: AS 910     Jahr: 2002

**RADACHSEN ENTSPERREN**

WHEELS AXLE RELEASE  
 DEGAGEMENT DU ESSIEU DES ROUES  
 SBLOCCAGGIO ASSE RUOTE

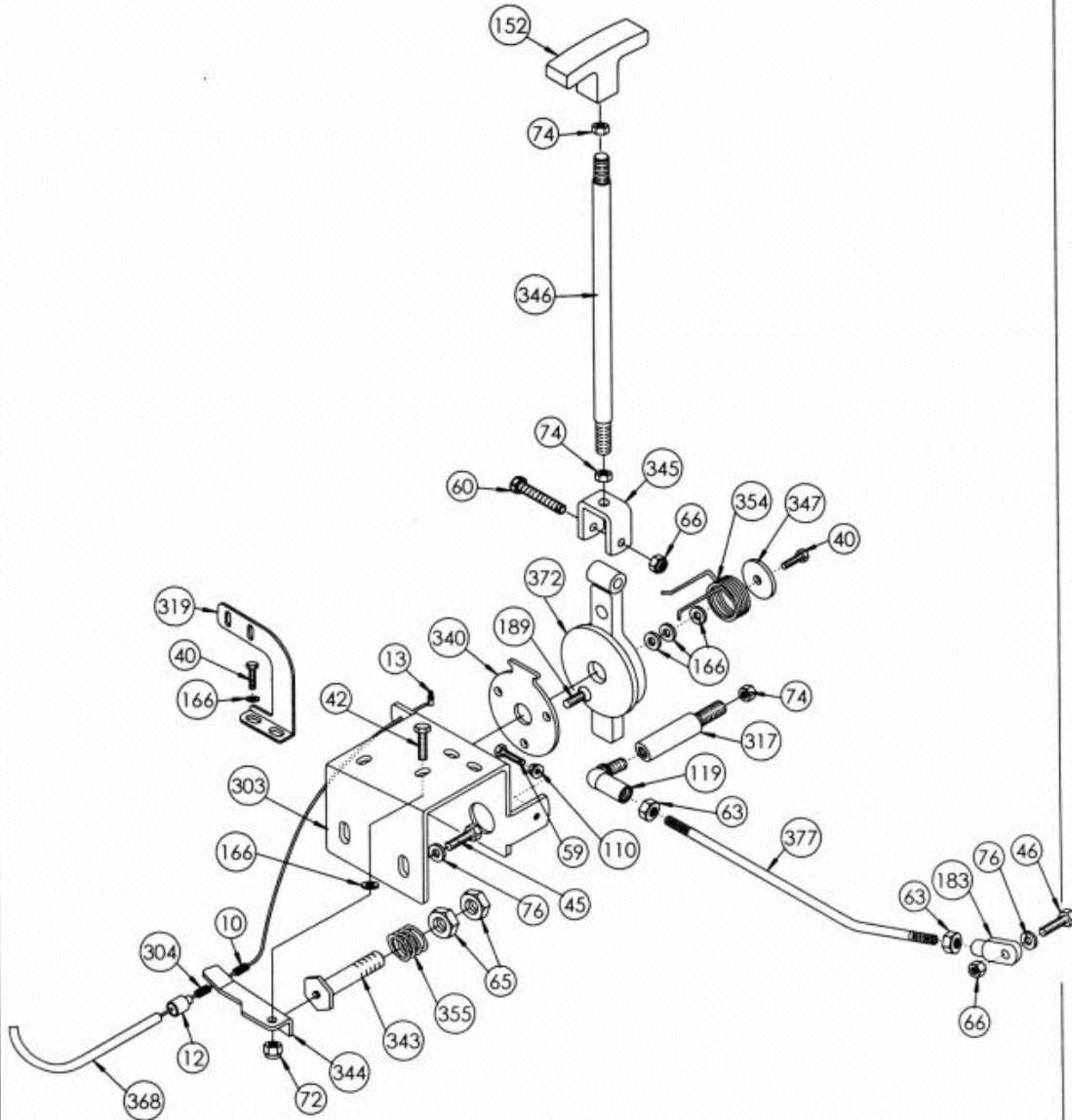
Bl.11

10/2000



**AS 910 FAHRHEBEL**  
 DRIVE LEVER  
 LEVIER AVANCEMENT  
 LEVA AVANZAMENTO

Bl.2  
 10/2000



Aufsitzm  her Bezeichnung: AS Aufsitzm  her 910    Modell: AS 910    Jahr: 2002

AS 910 HINTERE RADACHSE

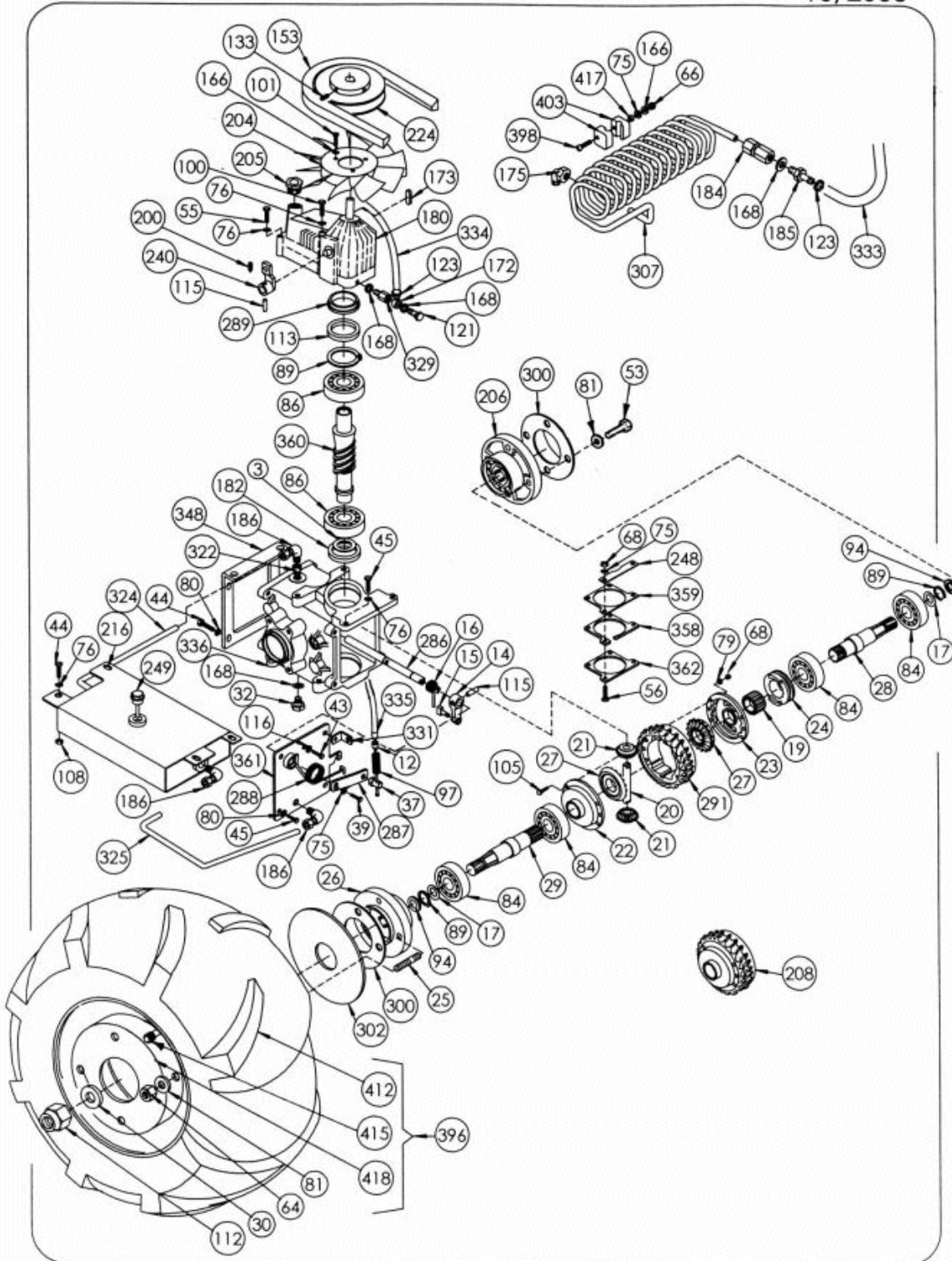
REAR WHEEL AXLE

ESSIEU ROUES POSTERIEUR

ASSE RUOTE POSTERIORE

Bl.3

10/2000

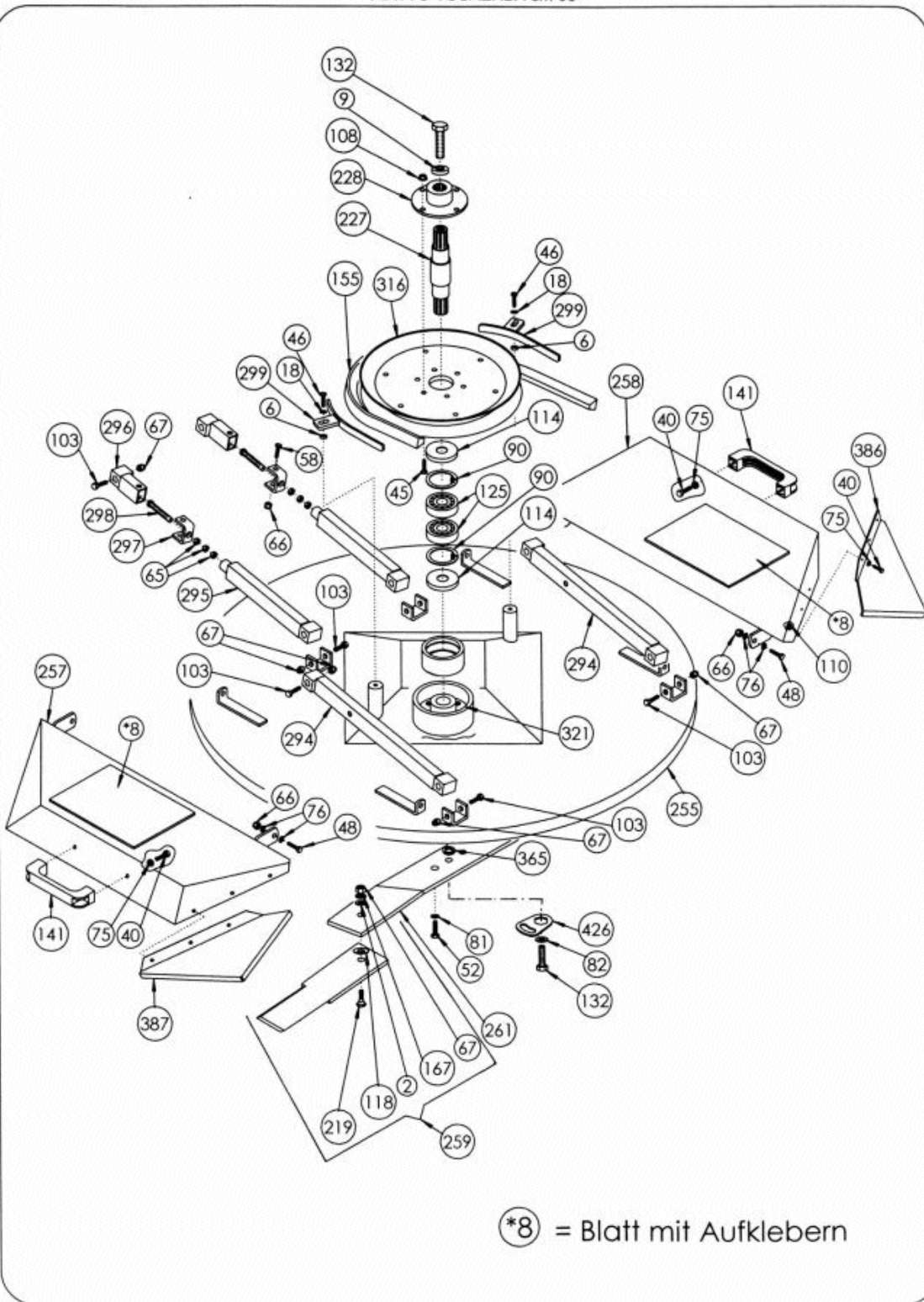


Aufsitzmäher Bezeichnung: AS Aufsitzmäher 910 Modell: AS 910 Jahr: 2002

AS 910 Messer mit Abdeckung

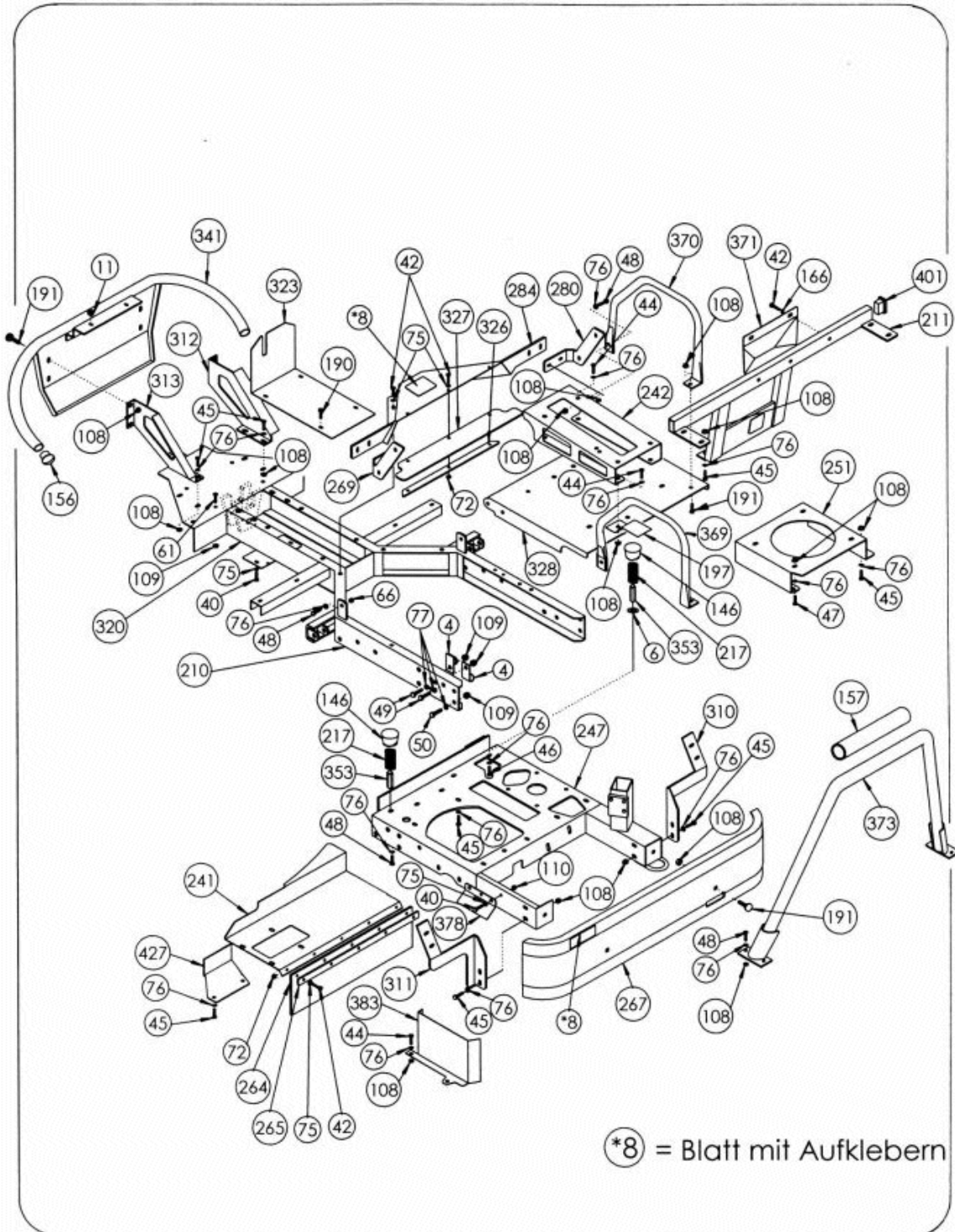
CUTTING DECK  
TONDEUSE cm 90  
PIATTO TOSAERBA cm 90

Bl.4  
10/2000



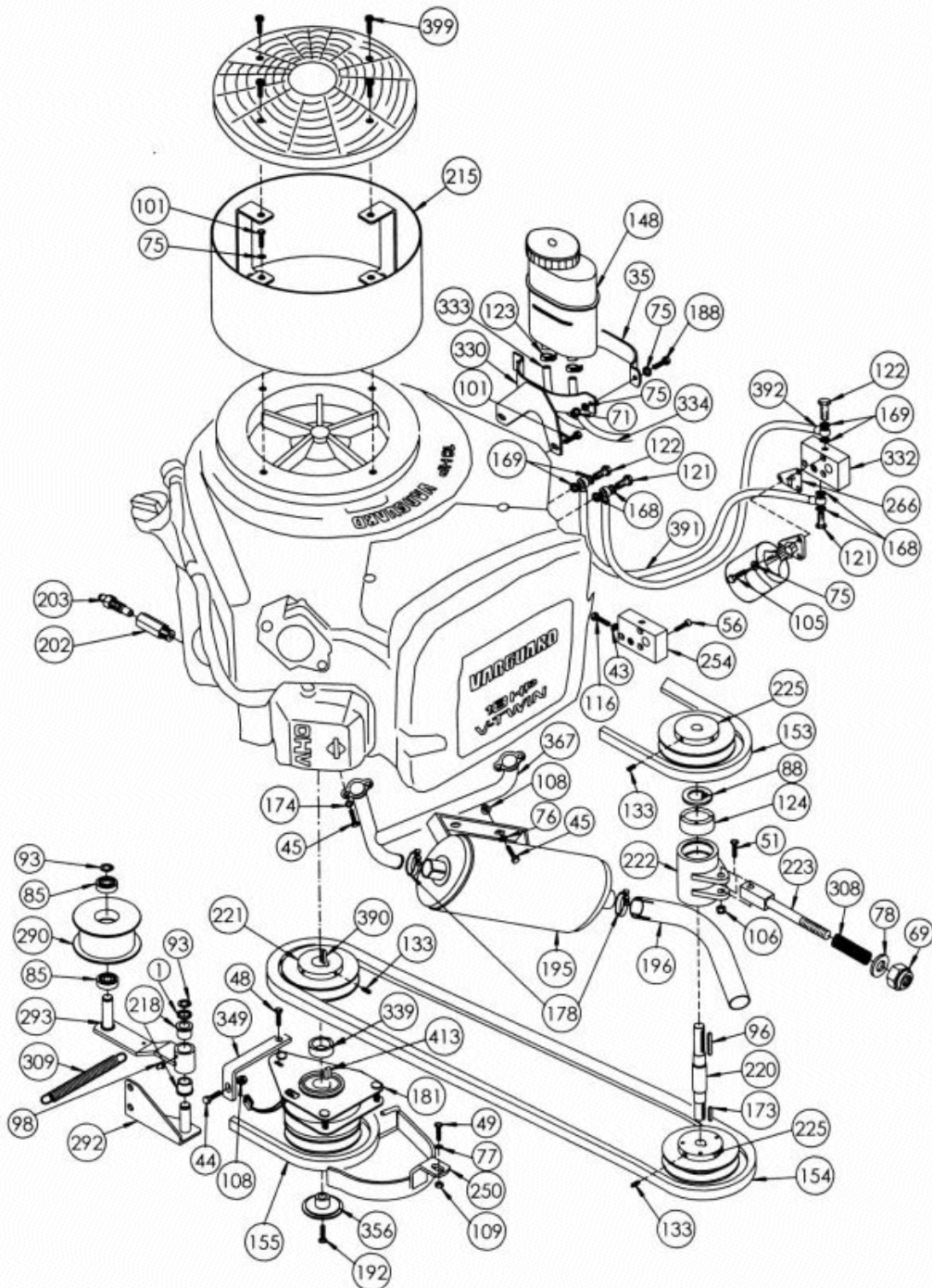
AS 910 RAHMEN  
CHASSIS  
TELAIO  
FRAME

Bl.5  
10/2000



AS 910 ANTRIEB  
TRANSMISSION  
TRANSMISSION  
TRASMISSIONE

Bl.6  
10/2000





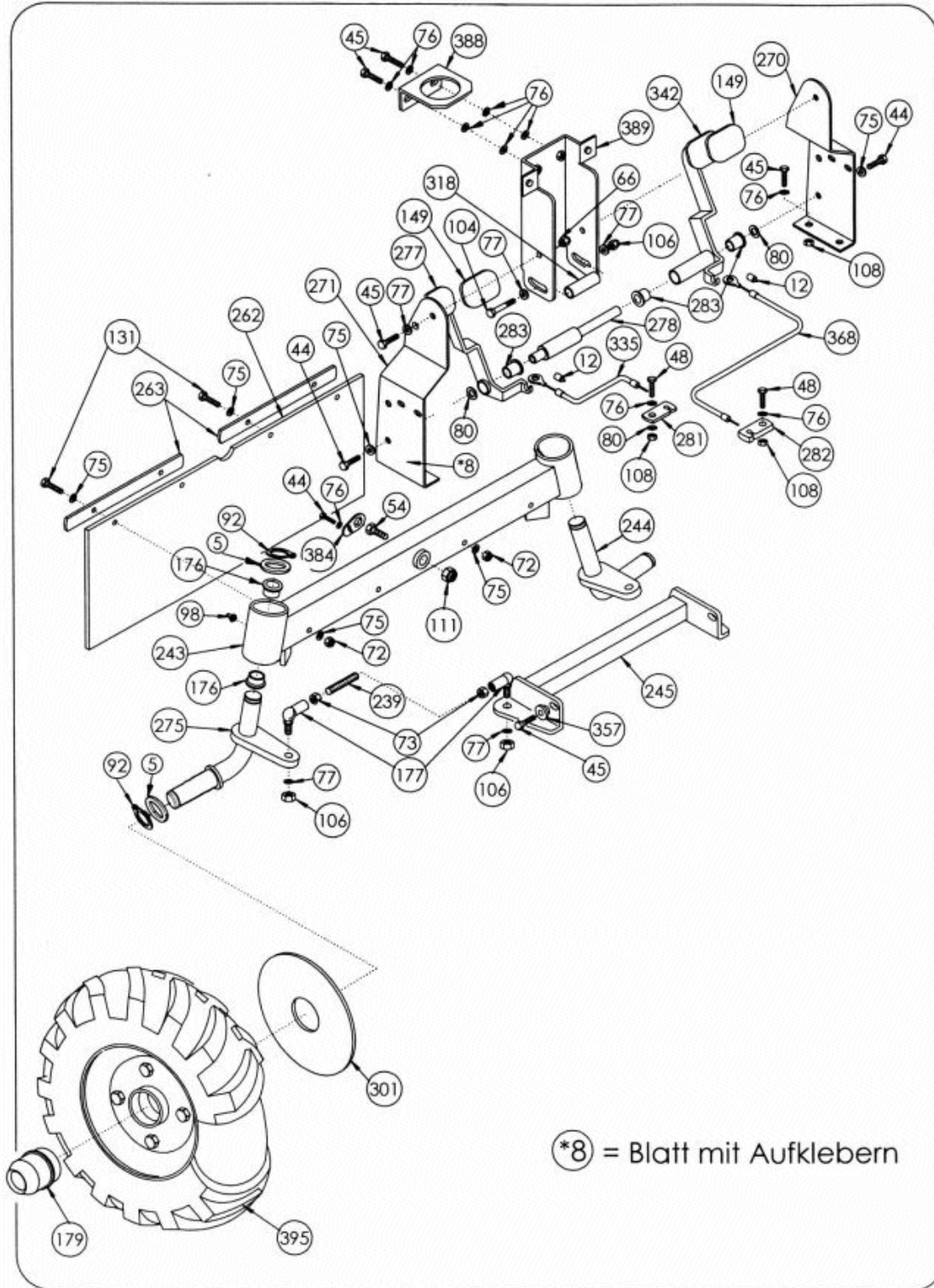


AS 910 VORDERE RADACHSE

FRONT WHEEL AXLE  
ESSIEU ROLES ANTERIEUR  
ASSE RUOTE ANTERIORE

Bl.8

10/2000



AS 910 AUFBAU DER KAROSSERIE

BODY  
CARROSSERIE  
CARROZZERIA

Bl.9

10/2000

