

Ersatzteilliste
Spare parts list

Liste de pièces de rechange
Lista de piezas de recambio

Rasenmäher Primo 546- / R / RS / HR / SM
Lawnmower

MADE IN GERMANY
MADE
BY
SOLO



Zeichenerklärung Legend

ØXXXXX Bis Serien-Nr.
XXXXXØ Ab Serien-Nr.
+ Neues Teil gegenüber D 9 546 707
*+ Neues Teil gegenüber D 9 546 707,
mit Bezug auf Serien-Nr.

up to serial no.
as of serial no.
new part compared to D 9 546 707
new part compared to D 9 546 707,
referring to serial no.

Légende

jusqu'au no. de série
à partir de no. de série
nouvelle pièce par rapport à D 9 546 707
nouvelle pièce par rapport à D 9 546 707,
se référant au no. de série

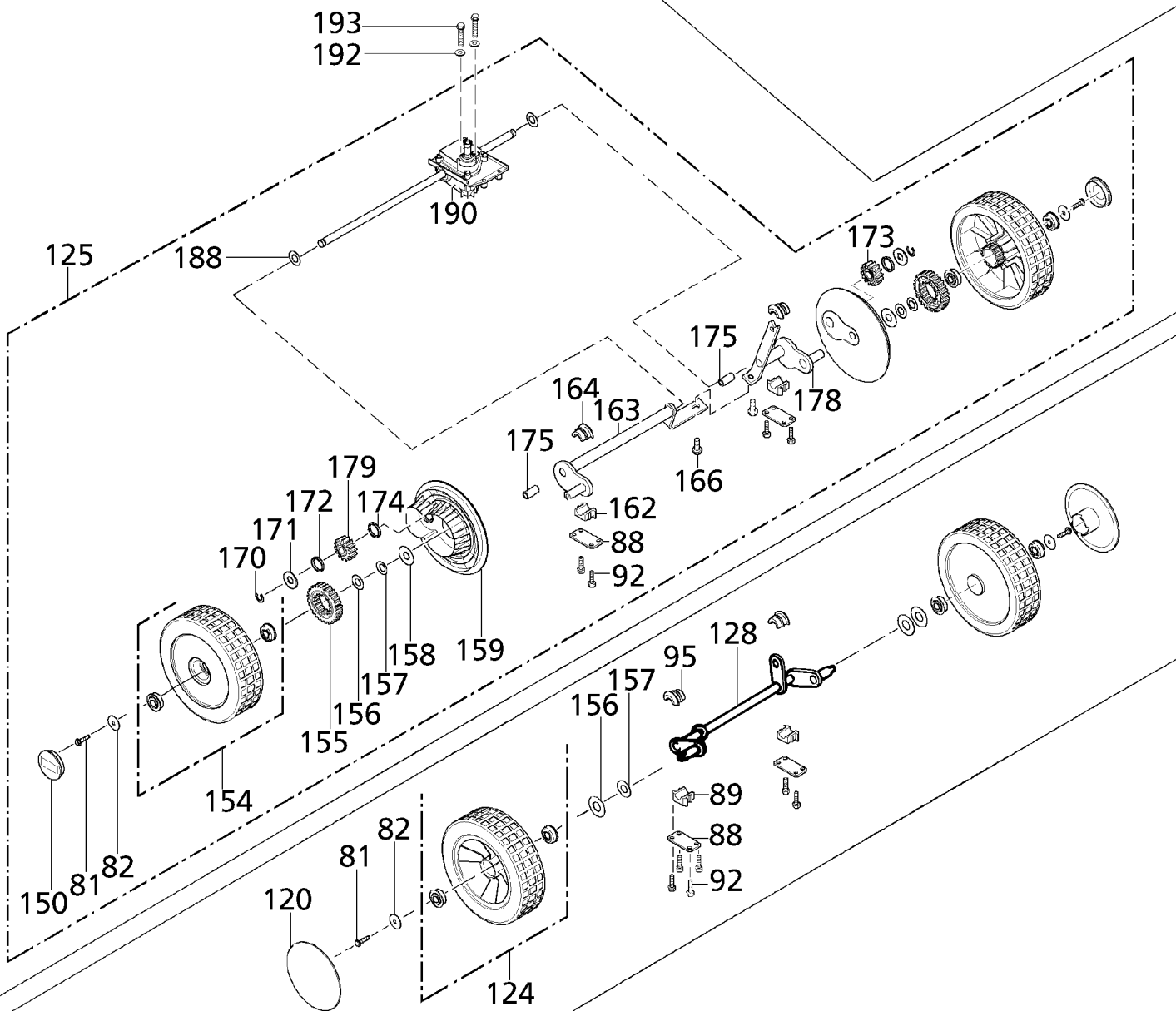
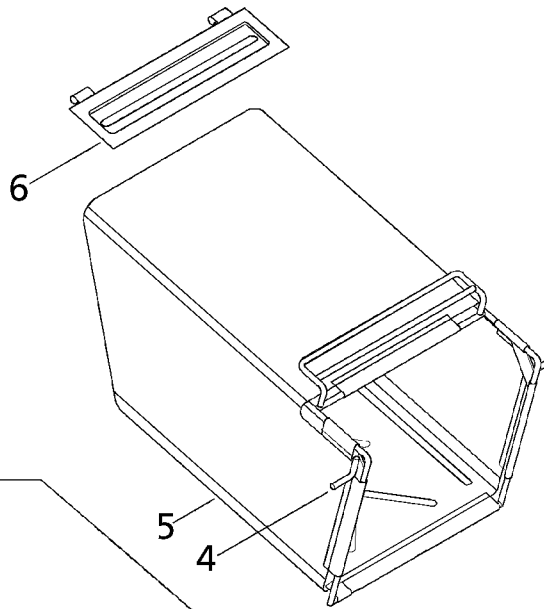
Leyenda

hasta no. de serie
desde de no. de serie
parte nuevo comparado con D 9 546 707
parte nuevo comparado con D 9 546 707,
referente al no. de serie

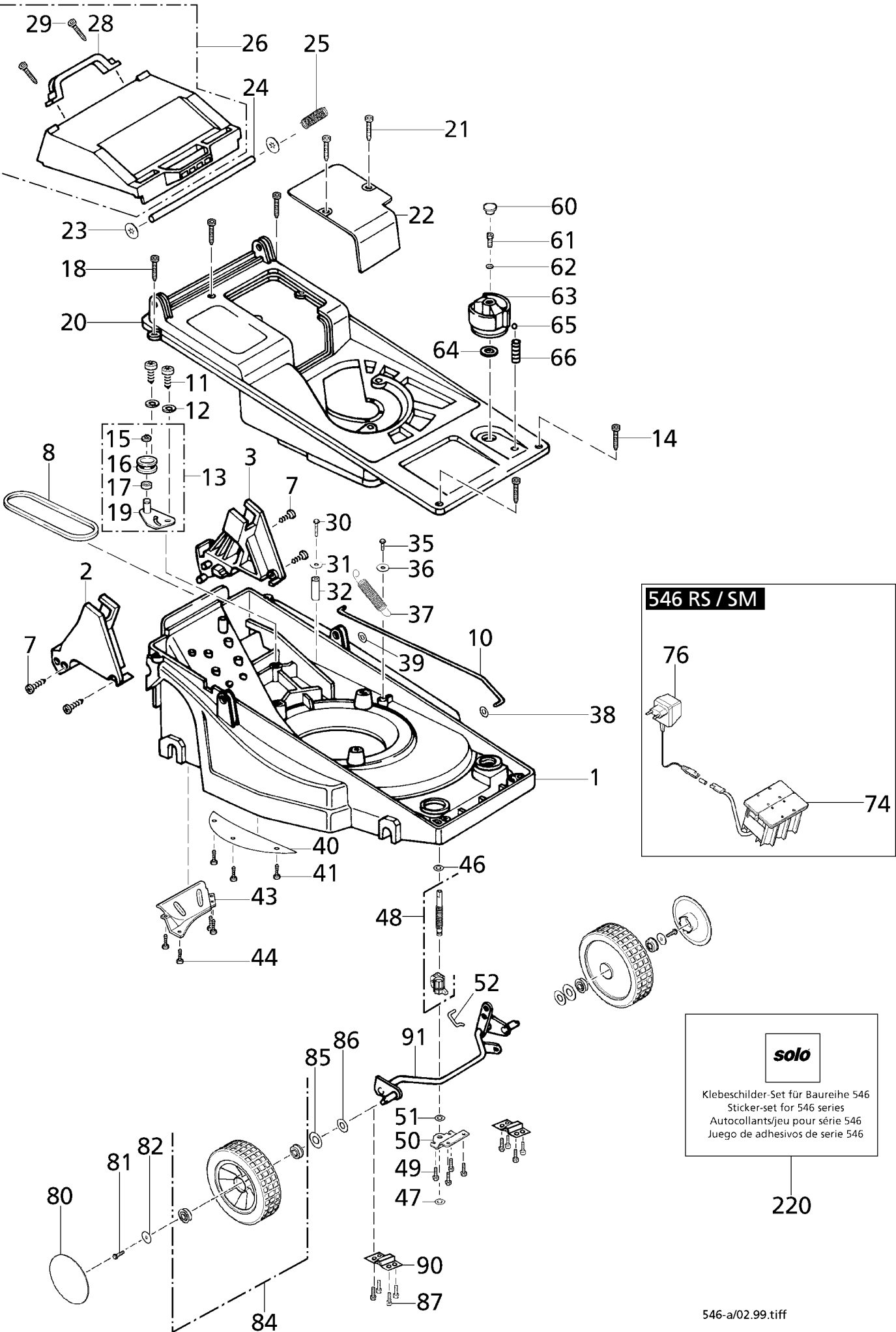
D 9 546 708

solo®

546 R / HR / RS / SM



546



546 RS / SM

76

74

solo

Klebeschilder-Set für Baureihe 546
 Sticker-set for 546 series
 Autocollants/jeu pour série 546
 Juego de adhesivos de serie 546

220

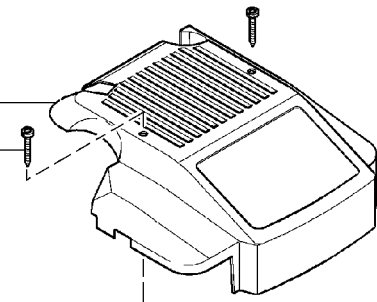
Bild-Nr. Pos.-No. Pos.-No.	Bestell-Nr. Order-No. Ref.-Nr.	Modell Type Modèle Modelo	Menge Quantity Nombres Cantidad	Gehäuse/ Fahrertrieb	Housing/ Drive gear	Carter/ Entraînement	Carter/ Mando
-	20 00 401	546/R	1	B & S Motor 190 ccm	B & S engine	moteur B & S	motor B & S
-	20 00 496	HR	1	HONDA Motor GCV, 135 ccm	HONDA engine	moteur HONDA	motor HONDA
-	20 00 492	HR	1	HONDA Motor GXV, 140 ccm	HONDA engine	moteur HONDA	motor HONDA
-	20 00 425	RS	1	B & S Motor 190 ccm	B & S engine	moteur B & S	motor B & S
-	20 00 494	SM	1	B & S Motor 190 ccm	B & S engine	moteur B & S	motor B & S
-	00 80 487		1	Kombischlüssel SW 21	combi wrench	clef à bougie	llave
1	51 00 170		1	Rasenmähergehäuse	mower deck	carter principal	carter cortacesped
2	50 74 901		1	Holmhalter, rechts	handle support, right	support guidon, droit	soporte
3	50 74 900		1	Holmhalter, links	handle support, left	support guidon, gauche	soporte
4	53 00 665		1	Rahmen	frame	châssis	bastidor
5	59 00 805		1	Grasfangsack	grass catcher bag	sac de ramassage	colector de hierba
6	59 00 774		1	Abdeckung	cover	couverture	cubierta
7	00 18 372		4	Linsenschraube 6x35	screw	vis	tornillo
8	00 57 201		1	Keilriemen 8x5x750	v-belt	courroie de transmis	correa
10	50 36 384		1	Verbindungsstange 1	connecting rod	tige de raccordement	barra
11	00 10 415		2	Zylinderschraube 5,5x25 DIN 7971 C	screw	vis	tornillo
12	00 30 102		2	Scheibe 5,3 DIN 9021 A	washer	rondelle	arandela
13	53 00 530		1	Riemenspanner, kompl.	tensioner, compl.	tendeur, compl.	fijador, compl.
14	00 18 258		2	Linsenschraube 5x18	screw	vis	tornillo
15	00 55 102		1	Sicherungsring 10x1 DIN 471	circlip	circlip	anillo de seguridad
16	53 00 585		1	Spannrolle	tension pulley	poulie de tension	rodillo tensora
17	00 33 245		1	Distanzring 10,4x14x7	spacer	entretoise	pieza distanciadora
18	00 18 275		3	Linsenschraube 5x30	screw	vis	tornillo
19	53 00 518		1	Spannhebel	tension lever	levier	palanca de tension
20	50 73 510		1	Haube	cover	capot	cubierta
21	00 18 258		2	Linsenschraube 5x18	screw	vis	tornillo
22	50 73 509		1	Deckel	cover	couvercle	tapa
23	00 55 244		2	Sicherungsscheibe 8 DIN 581	washer	arretage	disco
24	50 31 266		1	Achse 8x337	axle	axe	eje
25	00 73 299		1	Drehfeder 3x12	spring	ressort	resorte
26	53 00 552		1	Schutzklappe, rot	protective flap, red	capot protection, rouge	mariposa, rojo
28	50 74 562		1	Griff, schwarz	handle, black	poignée, noir	palanca, negro
29	00 18 258		2	Linsenschraube 5x18	screw	vis	tornillo
30	00 18 282		1	Linsenschraube 5x45	screw	vis	tornillo
31	00 30 102		1	Schraibe 5,3 DIN 9021 A	washer	rondelle	arandela
32	50 35 247		1	Distanzrohr 12x2x30	spacer tube	tube	tubo
35	00 18 274		1	Linsenschraube 5x16	screw	vis	tornillo
36	00 31 435		1	Scheibe 5,3x20x2	washer	rondelle	arandela
37	00 71 214		1	Zugfeder 2x12x115	tension spring	ressort de traction	resorte de tension
38	00 55 257		1	Sicherungsscheibe 6x0,2 DIN 6760	safety washer	goupille ressort	arandela de seguridad
39	00 30 100		1	Scheibe 6,4 DIN 125 B	washer	rondelle	arandela
40	50 42 735		1	Abdeckblech	cover plate	tôle	chapa
41	00 18 258		3	Linsenschraube 5x18	screw	vis	tornillo
43	50 43 362		1	Grasführungsblech	guide plate	tôle guidage	chapa guia
44	00 18 258		4	Linsenschraube 5x18	screw	vis	tornillo
46	00 31 497		1	Anlaufscheibe 10,2x30x1,5	washer	rondelle	arandela
47	00 31 227		1	Scheibe 10x16x1,2 DIN 988	washer	rondelle	arandela
48	58 00 271		1	Gewindespindel T14x2	spindle threaded	vis sans fin	husillo roscado
49	00 18 258		4	Linsenschraube 5x18	screw	vis	tornillo
50	50 43 356		1	Führungsblech	guide plate	tôle guidage	chapa guia
51	00 55 154		1	Sicherungsscheibe 7 DIN 6799	safety washer	rondelle	disco de seguridad
52	50 36 376		1	Verbindungsstange	connecting rod	tige de raccordement	barra
60	50 74 375		1	Verschlußstopfen M16x1,5	plug	chapeau	tapon
61	00 18 346		1	Zylinderschraube M6x16	screw	vis	tornillo
62	00 30 100		1	Scheibe 6,4 DIN 125 B	washer	rondelle	arandela
63	50 74 374		1	Verstellknopf	adjustment knob	bouton de réglage	boton regulador
64	00 31 537		1	Scheibe 12,2x26x1	washer	rondelle	arandela
65	00 52 116		1	Kugel Ø 8 mm	ball	bille	bola
66	00 70 208		1	Druckfeder 1x6,5x18	pressure spring	ressort de pression	resorte
74	00 84 572	RS/SM	1	Batterie 12V	battery 12V	batterie 12V	bateria 12V
76	79 00 297	RS/SM	1	Ladegerät	battery charger	charge batterie	cargador
80	50 74 101		2	Radkappe, Ø 85 mm, rot	wheel cover, red	chapeau de roue, rouge	tapa de rueda, rojo
81	00 18 193		4	Sechskantschraube M5x12	screw	vis	tornillo
82	00 31 540		4	Druckscheibe 5,5x27x1	pressure washer	rondelle de pression	arandela de pression
84	53 00 638		2	Rad Ø 150 mm	wheel	roue	rueda
85	00 31 210		2	Scheibe 12x18x1,2 DIN 988	washer	rondelle	arandela
86	00 72 155		2	Tellerfeder 12,5x25x0,7 DIN 2093	spring	ressort plat	resorte de disco
87	00 18 258		8	Linsenschraube 5x18	screw	vis	tornillo
88	50 42 703		2	Achsabdeckung 1	axle cover	couvercle d'axe	cubierta del eje
89	50 74 152	546	2	Lagerschale 10,2	bearing cup	cousinet inferieur	cojinete bajo
90	50 45 666	546	2	Achsabdeckung 2	axle cover	chapeau axe	cubierta de eje
90	50 45 679	R/RS/HR/SM	2	Achsabdeckung 3	axle cover	chapeau axe	cubierta de eje
91	53 00 534		1	Vorderradlagerung	front wheel bearing	palier roue av	apoyo

Bild-Nr. Pos.-No. Pos.-No.	Bestell-Nr. Order-No. No. de Cde. Ref.-Nr.	Modell Type Modèle Modelo	Menge Quantity Nombres Cantidad	Gehäuse/ Fahrtrieb	Housing/ Drive gear	Carter/ Entraînement	Carter/ Mando
92	00 18 258	546	4	Linsenschraube 5x18	screw	vis	tornillo
92	00 18 258	R/RS/HR/SM	2	Linsenschraube 5x18	screw	vis	tornillo
95	50 74 151	546	2	Lagerschale 10,2	bearing cup	coussinet superieur	cojinete, parte sup.
120	50 74 102	546	2	Radkappe Ø 135 mm	wheel cover	chapeau de roue	tapa de rueda
124	53 00 632	546	2	Rad Ø 200 mm	wheel	roue	rueda
125	53 00 564	R/RS/HR/SM	1	Hinterradachse, kompl.	rear wheel axle, compl.	axe de roue arr., compl.	eje, compl.
128	53 00 535	546	1	Hinterradlagerung	rear wheel bearing	support roue arriere	apoyo
150	50 74 157	R/RS/HR/SM	2	Radkappe	wheel cover	chapeau de roue	tapa de rueda
154	53 00 631	R/RS/HR/SM	2	Rad Ø 200 mm	wheel	roue	rueda
155	50 74 301	R/RS/HR/SM	2	Zahnrad, 28 Zähne, Mod. 2,5	toothed wheel	roue dentée	rueda dentada
156	00 31 210		2	Scheibe 12x18x1,2 DIN 988	washer	rondelle	arandela
157	00 72 155		2	Tellerfeder 12,5x25x0,7	spring	ressort plat	resorte de disco
158	00 31 552	R/RS/HR/SM	2	Anlaufscheibe 12,2x35x0,5	friction washer	rondelle	arandela
159	50 73 630	R/RS/HR/SM	2	Abdeckung	cover	couvercle	cubierta
162	50 74 125	R/RS/HR/SM	2	Lagerschale, 18,2 Unterteil	bearing cup, lower part	demi coque arbre	casaca
163	53 00 560	R/RS/HR/SM	1	Hinterradlagerung, rechts	rear wheel support, right	support roue arriere, droit	soporte rueda
164	50 74 124	R/RS/HR/SM	2	Lagerschale, 18,2 Oberteil	bearing cup, upper part	demi coque arbre	casaca
166	00 18 181	R/RS/HR/SM	2	Sechskantschraube M6x12	screw	vis	tornillo
170	00 55 161	R/RS/HR/SM	2	Sicherungsscheibe 9 DIN 6799	washer	rondelle d'arrêt	arandela de seguridad
171	00 31 498	R/RS/HR/SM	2	Anlaufscheibe 12,2x30x1	friction washer	rondelle	arandela
172	00 61 353	R/RS/HR/SM	2	Filzring 22,5x27x3,5	felt ring	bague feutre	anillo de fieltro
173	34 00 226	R/RS/HR/SM	1	Zahnrad, 14 Zähne, Mod. 2,5 mit Freilauf links	toothed wheel with freewheel, left	roue dentée avec axe libre, gauche	rueda dentada con pinion libre
174	00 31 210	R/RS/HR/SM	2	Scheibe 12x18x1,2 DIN 988	washer	rondelle	arandela
175	00 53 213	R/RS/HR/SM	4	Gleitlager 12x14x15	slide bearing	coussinet	cojinete de friccion
178	53 00 561	R/RS/HR/SM	1	Hinterradlagerung, links	rear wheel support, left	support roue arriere, gauche	soporte rueda
179	34 00 225	R/RS/HR/SM	1	Zahnrad, 14 Zähne, Mod. 2,5 mit Freilauf rechts	toothed wheel with freewheel, right	roue dentée avec axe libre, droit	rueda dentada con pinion libre
188	00 31 537	R/RS/HR/SM	2	Anlaufscheibe 12,2x26x1	friction washer	rondelle	arandela
190	30 00 208	R/RS/HR/SM	1	Getriebe, kompl. 12x438,5	gear, compl.	transmission, compl.	engranaje, compl.
192	00 30 102	R/RS/HR/SM	2	Scheibe 5,3 DIN 9021 A	washer	rondelle	arandela
193	00 18 180	R/RS/HR/SM	2	Sechskantschraube M5x30	screw	vis	tornillo
220	58 00 462		1	Klebeschilder-Set für Baureihe 546	sticker-set for 546 series	jeu d'autocollants pour serie 546	juego de adhesivos de serie 546

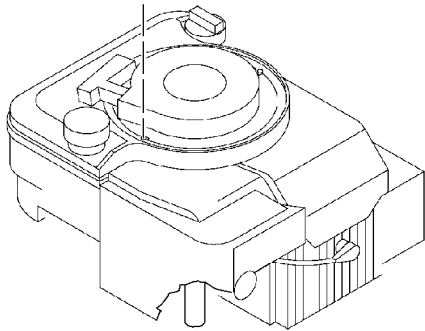
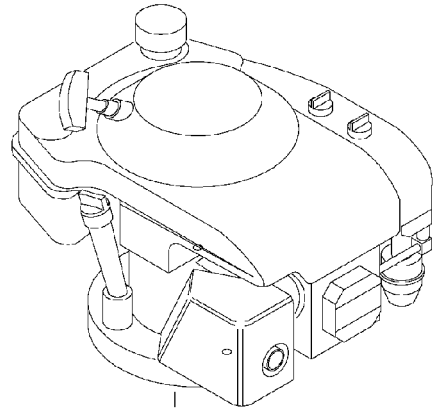
546 / R / RS

21

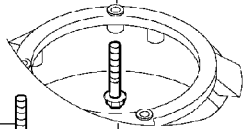
20



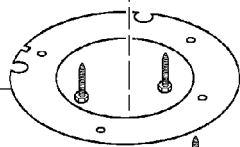
546 HR



19

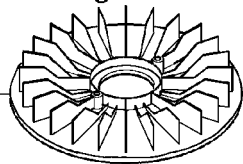


18



17

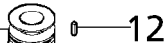
16



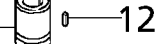
546 R / HR / RS / SM

15

14



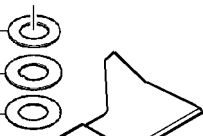
13



11

4

5



10

6

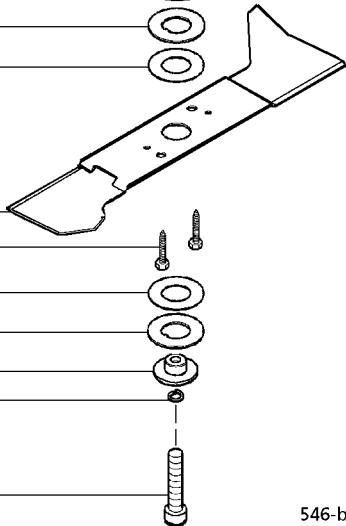
5

4

3

2

1



546-b/02.99.tiff

Bild-Nr. Pos.-No. Pos.-No.	Bestell-Nr. Order-No. No. de Cde. Ref.-Nr.	Modell Type Modèle Modelo	Menge Quantity Nombres Cantidad	Messerantrieb	Blade drive	Entraînement couteau	Accionamiento de cuchilla
1	00 10 544		1	Zylinderschraube 3/8" 24UNFx40	screw	vis	tornillo
2	00 34 177		1	Federring 10 DIN 7980	spring ring	rondelle belville	anillo
3	50 31 223		1	Druckstück	thrust washer	pièce de pression	pieta de presion
4	00 31 293		2	Druckscheibe 32,1x61x3	washer	rondelle	arandela
5	00 31 295		2	Scheibe 32,1x60x2	washer	rondelle	arandela
6	00 12 375		2	Sechskantschraube 6,3x32 DIN 7976	screw	vis	tornillo
10	50 43 361		1	Propellermesser 451x70x3	cutting blade	lame de coupe	cuchilla de corte
11	00 72 158		1	Tellerfeder 32,5x56x3	spring	rondelle plat	resorte de disco
12	00 75 123	546 R/HR/RS/SM	2	Scheibenfeder 4x6,5 DIN 6888	disc spring	clavette demi-lune	resorte
12	00 75 123	546	1	Scheibenfeder 4x6,5 DIN 6888	disc spring	clavette demi-lune	resorte
13	53 00 531		1	Rohrnabe 22,25x36x61,5	tube hub	moyeu	cubo
14	00 55 261	546 R/HR/RS/SM	1	Sicherungsring 26x1,5	ring	circlip	anillo
15	30 15 223	546 R/HR/RS/SM	1	Keilriemenscheibe Ø 50 mm	V-belt pulley	poulie à courroie	polea para correa
16	50 73 577		1	Gebäuserad	fan wheel	turbine	turbina
17	00 18 361		4	Linsenschraube 5x12	screw	vis	tornillo
18	50 42 828		1	Abdeckblech	cover plate	tôle de couverture	chapa cubierta
19	00 18 283		3	Sechskantschraube 5/16"x2"	screw	vis	tornillo
20	00 18 358	546/R/RS	2	Linsenschraube KT 4x35	screw	vis	tornillo
21	50 73 633	546/R/RS	1	Motorhaube	engine cover	capot moteur	cubierta de motor

546 R / HR / RS / SM

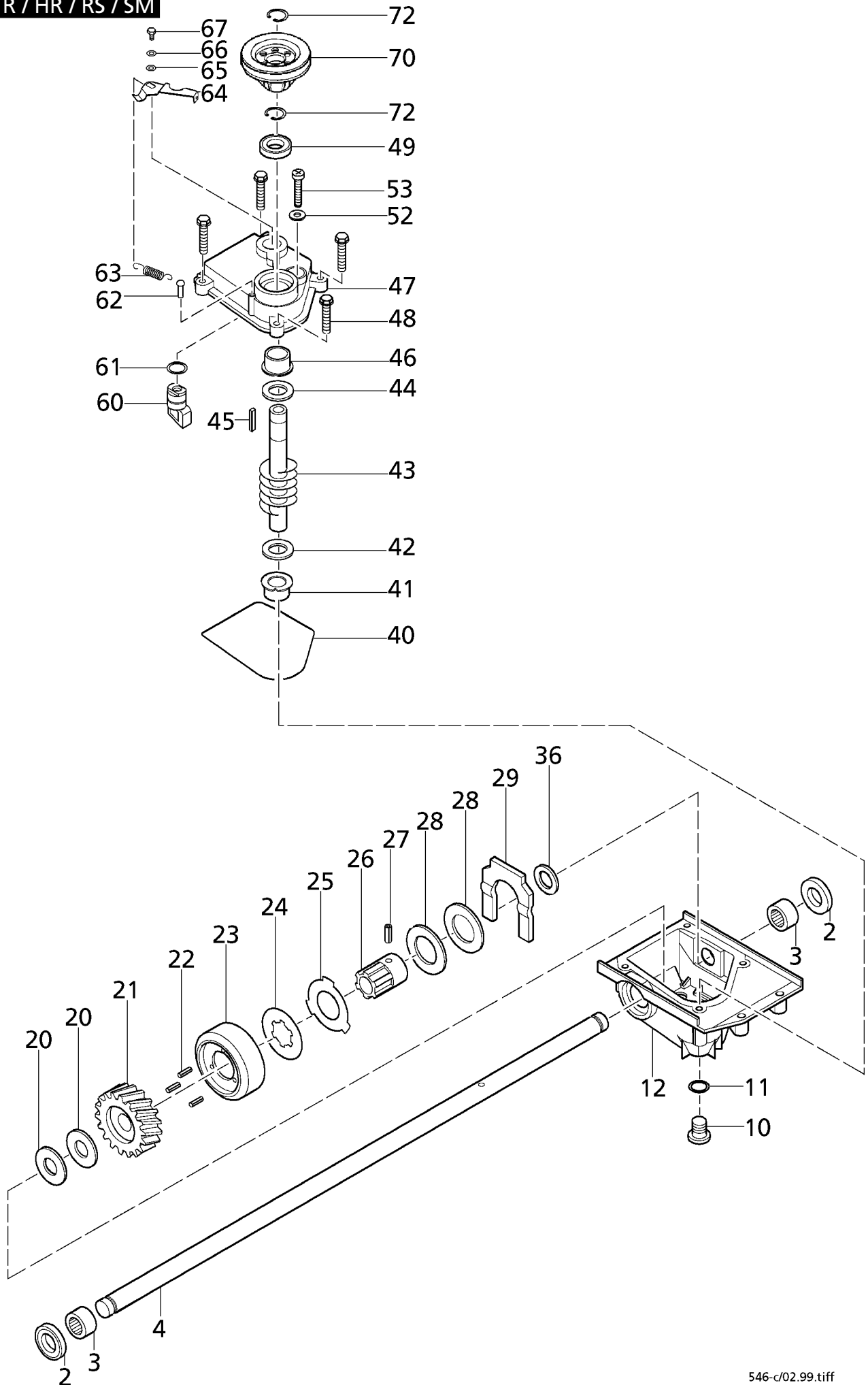


Bild-Nr. Pos.-No. Pos.-No. Pos.-No.	Bestell-Nr. Order-No. No. de Cde. Ref.-Nr.	Modell Type Modèle Modelo	Menge Quantity Nombres Cantidad	Getriebe	Transmission	Transmission	Transmission
-	30 00 208		1	Getriebe, vollständig	gear, compl.	engelage, compl.	engranaje, compl.
2	00 54 259		2	Wellendichtring 12x22x4	oil seal	joint spy	reten
3	00 52 149		2	Nadelhülse 12x16x10	needle bush	roulement à aiguilles	cojinete
4	30 31 985		1	Abtriebswelle 12X438,5	drive shaft	arbre transmission	arbol
10	00 18 387		1	Verschlußschraube M10x1	locking screw	vis	tornillo
11	00 61 210		1	Dichtring 10x13,5x1 DIN 7603 A	gasket	joint bague	anillo
12	30 12 825		1	Getriebegehäuse Unterteil	gearbox housing, lower part	carter transmission intérieur	carter de engranaje inferior
-	00 83 167		-	Getriebe-Öl (MOBIL GEAR 629 VG 150)	oil	huile	aceite
20	00 31 548		2	Anlaufscheibe 12,2x26x2	washer	rondelle	arandela
21	30 38 421		1	Schneckenrad, 18 Zähne	worm gear	roue à vis	rueda
22	00 42 122		3	Spannhülse 3x8 DIN 1481	sleeve	douille	casquillo
23	30 16 367		1	Kupplungsglocke Ø 37 mm	clutch drum	cloche d'embrayage	campana de embrague
24	50 42 775		8	Kupplungslamelle N6/16x35x0,8	clutch disc	lame d'embrayage	disco de embrague
25	50 42 774		7	Kupplungslamelle 22x36/42x0,8	clutch disc	lame d'embrayage	disco de embrague
26	30 16 357		1	Kupplungsnabe 12x19,7x28,8	clutch hub	moyeu d'embrayage	cubo de embrague
27	00 42 300		1	Spannstift 4x20 DIN 7344	sleeve	douille	casquillo
28	00 31 596		2	Scheibe 20,3x35x2	washer	rondelle	arandela
29	30 42 776		1	Schaltgabel	gear shift fork	fourchette commande	horquilla
36	00 31 272		1	Anlaufscheibe 12,05x20x1,5	washer	rondelle	arandela
40	00 62 281		1	O-Ring 72x1,5	o-ring	joint torique	anillo
41	00 53 211		1	Buchse 12x14x20x12	bushing	douille	casquillo
42	00 31 272		1	Anlaufscheibe 12,05x20x1,5	washer	rondelle	arandela
43	30 31 297		1	Schneckenwelle	worm shaft	roue à vis	arbol
44	00 31 272		1	Anlaufscheibe 12,05x20x1,5	washer	rondelle	arandela
45	00 75 123		1	Scheibenfeder 4x6,5 DIN 6888	disc spring	clavette demi-lune	chaveta
46	00 53 211		1	Buchse 12x14x20x12	bushing	douille	casquillo
47	30 12 882		1	Getriebegehäuse Oberteil	gearbox housing, upper part	carter transmission supérieur	carter de engranaje superior
48	00 18 206		4	Sechskantschraube M5x25	screw	vis	tornillo
49	00 54 259		1	Wellendichtring 12x22x4	oil seal	joint spy	reten
52	00 61 255		1	Dichtring 5x9x1 DIN 7603	sealing ring	joint d'étanchéité	anillo de junta
53	00 18 410		1	Linsenschraube M5x40	screw	vis	tornillo
60	30 16 417		1	Schaltnocken	cam	came	leva
61	00 62 279		1	O-Ring 10x1,2	o-ring	joint torique	anillo
62	00 42 301		1	Kerbnagel 3x12 DIN 1476	grooved dowel pin	clou cannelé	clavo entallado
63	00 71 218		1	Zugfeder 1x7x28	tension spring	ressort de traction	resorte de tension
64	30 43 905		1	Schalthebel	gear shift lever	levier de commande	palanca
65	00 72 140		1	Tellerfeder 5,2x12x0,5 DIN 2093 A	disc spring	rondelle plat	arandela de disco
66	00 72 140		1	Tellerfeder 5,2x12x0,5 DIN 2093 A	disc spring	rondelle plat	arandela de disco
67	00 12 223		1	Sechskantschraube M5x10 DIN 933	screw	vis	tornillo
70	50 74 560		1	Keilriemenscheibe	v-belt pulley	poulie à courroie	polea para correa
72	00 55 204		2	Sicherungsscheibe 10 DIN 6799	washer	rondelle d'arrêt	arandela de seguridad

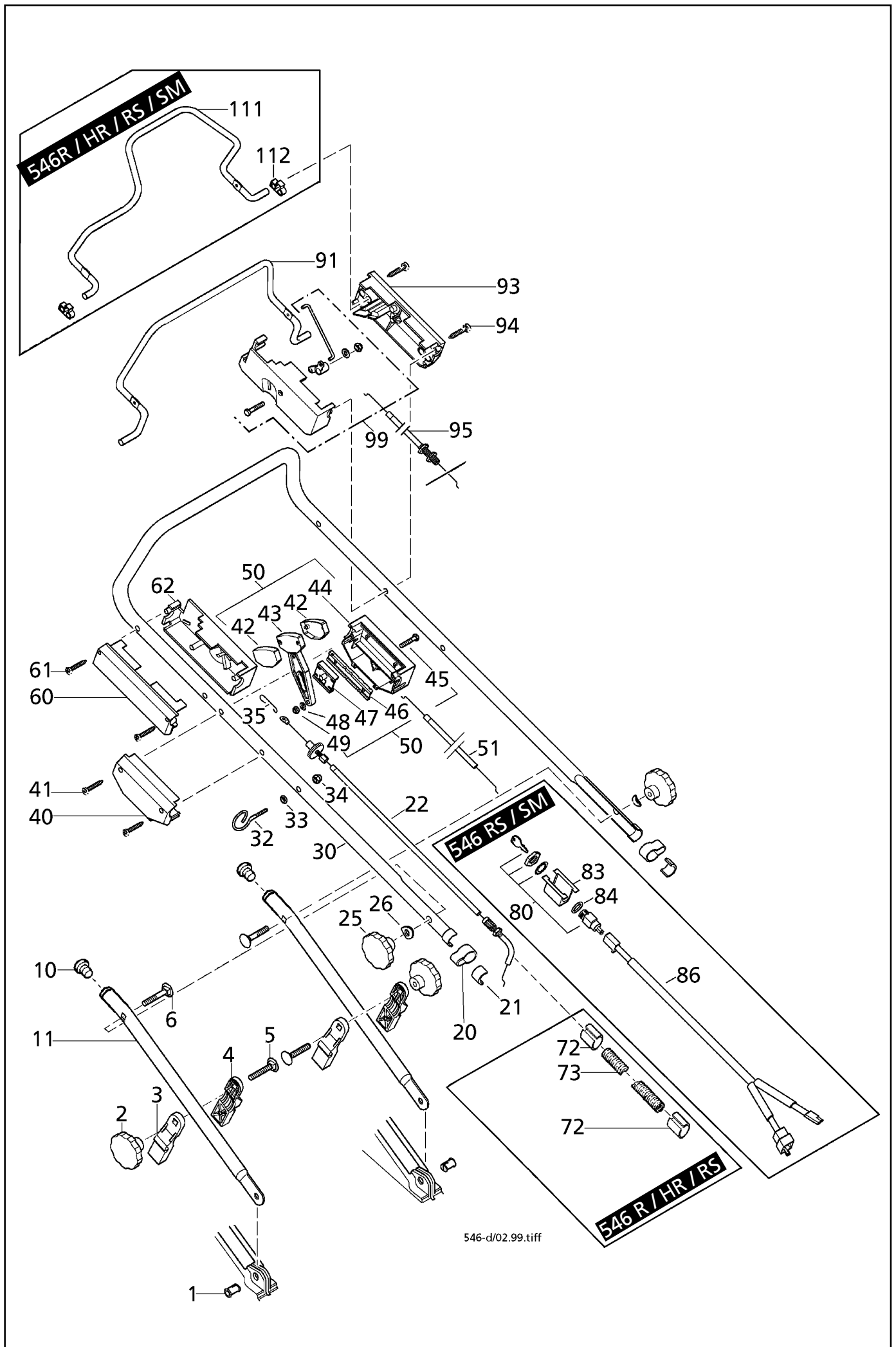


Bild-Nr. Pos.-No. Pos.-No. Pos.-No.	Bestell-Nr. Order-No. No. de Cde. Ref.-Nr.	Modell Type Modèle Modelo	Menge Quantity Nombres Cantidad	Bedienteile	Operating parts	Éléments de fonction	Partes de manejo
1	50 74 976		2	Lagerbolzen 12x23,5	bolt	goujon	perno
2	00 94 293		2	Sterngriff M8 Ø 62 mm	handle	poignée	mango
3	50 74 861		2	Klemmstück, links	clip, left	collier, gauche	grapa
4	50 74 860		2	Klemmstück, rechts	clip, right	collier, droit	grapa
5	00 17 113		2	Flachrundschraube M8x30 DIN 603	flat screw	vis	tornillo
6	00 17 110		2	Flachrundschraube M8x45 DIN 603	screw	vis	tornillo
10	50 74 376		2	Stopfen 18-20/22	plastic plug	bouchon en plastique	tapon plastico
11	53 00 664		2	Holmunterteil	handle bar, lower	guidon inferieur	estribo
20	50 74 100	546	2	Bowdenzughalter 22	bowden cable support	collier de serrage	soporte cable bowden
20	50 74 100	R/RS/HR/SM	1	Bowdenzughalter 22	bowden cable support	collier de serrage	soporte cable bowden
21	50 74 246		2	Schutzkappe	protection cap	capuchon de protection	caperuza proteccion
22	38 00 316		1	Bowdenzug, Fahrtrieb	bowden cable	câble bowden	cable bowden
25	00 94 293		2	Sterngriff M8 Ø 62 mm	handle	poignée	mango
26	00 30 164		2	Scheibe 8,4x25x2	washer	rondelle	arandela
30	50 35 997		1	Holmoberteil	handle, upper part	guidon partie supérieure	estribo superior
32	50 31 980		1	Halteöse M6x59	eye	vis, guidage câble	ojete
33	00 20 116		1	Sechskantmutter M6 DIN 439 B	nut	écrou	tuerca
34	00 24 110		1	Hutmutter M6 DIN 986	cap nut	écrou à calotte	tuerca
35	50 36 425	R/HR/RS/SM	1	Zugstange 2,5x36	tie rod	barre de traction	tirante
40	50 74 472		1	Gehäuse, links	housing, left	boîtier gauche	carter
41	00 10 584		2	Linsenschraube 3,5x32 DIN 7981 B	screw	vis	tornillo
42	50 74 524		2	Deckel	cover	bouchon	tapa
43	50 74 523		1	Hebel	lever	levier	palanca
44	50 74 473		1	Gehäuse, rechts	housing, right	boîtier, droit	carter
45	00 12 171		1	Sechskantschraube M6x30 DIN 931	screw	vis	tornillo
46	50 74 474		1	Kulisse	template	coulisse	colisa
47	50 74 522		1	Schieber	slide	coulisseau	valvula
48	00 30 100		1	Scheibe 6,4 DIN 125 B	washer	rondelle	arandela
49	00 20 122		1	Sechskantmutter M6 DIN 27040	lock nut	écrou	tuerca de seguridad
50	58 00 266		1	Gashebelhälfte, B & S (enth.:	throttle lever part (incl.:	partie levier de gaz (incl.:	palanca de gas (incl.:
(42)	50 74 524		2	Deckel	cover	bouchon	tapa
(43)	50 74 523		1	Hebel	lever	levier	palanca
(44)	50 74 473		1	Gehäuse, rechts	housing, right	boîtier, droit	carter
(45)	00 12 171		1	Sechskantschraube M6x30 DIN 931	screw	vis	tornillo
(46)	50 74 474		1	Kulisse	template	coulisse	colisa
(47)	50 74 522		1	Schieber	slide	coulisseau	valvula
(48)	00 30 100		1	Scheibe 6,4 DIN 125 B	washer	rondelle	arandela
(49)	00 20 122		1	Sechskantmutter M6 DIN 27040)	lock nut)	écrou)	tuerca de seguridad)
51	38 00 297	546/R/RS/SM	1	Bowdenzug Gas 1,4x1055	bowden cable gas	câble de gaz	cable bowden para gas
51	38 00 289	HR	1	Bowdenzug Gas 1,4x1103	bowden calbe gas	câble de gaz	cable bowden para gas
60	50 74 201		1	Schaltgehäuse außen, rechts	switch cover	carter interrupteur ext.	carter
61	00 10 584		2	Linsenschraube 3,5x32 DIN 7981 B	screw	vis	tornillo
62	50 74 200		1	Schaltgehäuse innen, rechts	switch housing, right	boîtier commande, droit	carter
72	50 74 204	R/HR/RS	2	Endhülse 15,4x18,5x20	sleeve	douille	casquillo
73	00 64 427	R/HR/RS	2	Wellschlauch, Ø 12 mm	hose	gaine	tubo
80	79 00 296	RS/SM	1	Zündschloss + Schlüssel	ignition lock + key	antivol + clef	contacto
83	50 74 529	RS/SM	1	Zündschloßhalter	holder, ignition lock	support contacteur	soporte
84	00 31 518	RS/SM	1	Paßscheibe 16x22x1 DIN 988	washer	rondelle	arandela
86	79 00 304	RS/SM	1	Kabelbaum	cable unit	faisceau câbles	pieza cable
91	58 00 447		1	Schalbügel, Motorbremse	switch loop, engine brake	étrier de commande, frein moteur	palanca de mando
93	50 74 203		1	Schaltgehäuse außen, links	switch housing, left	boîtier commande, gauche	carter
94	00 10 584		2	Linsenschraube 3,5x32 DIN 7981 B	screw	vis	tornillo
95	38 00 315	546/R/RS/SM	1	Bowdenzug, Motorbremse	bowden cable	câble bowden	cable bowden
95	38 00 345	HR	1	Bowdenzug, Motorbremse	bowden cable	câbel bowden	cable bowden
99	58 00 279		1	Schaltgehäuse innen, links (enth.:	switch housing, left (incl.:	boîtier commande (incl.:	carter (incl.:
-	50 74 202			Schaltgehäuse innen, links	switch housing, left	boîtier commande, gauche	carter
-	50 74 985			Schalthebel	switch lever	levier de commande	palanca de mando
-	00 12 382			Sechskantschraube M5x45 DIN 933	screw	vis	tornillo
-	00 30 102			Scheibe 5,3 DIN 9021 A	washer	rondelle	arandela
-	00 20 131			Sechskantmutter M5 DIN 27040	nut	écrou	tuerca
-	50 36 424			Verbindungsstange)	connecting rod)	tige de connection)	barra de conexion)
111	58 00 448	R/HR/RS/SM	1	Schalbügel, Fahrtrieb	switch loop	étrier de commande	estribo
112	50 74 906	R/HR/RS/SM	2	Halter	clip	support	soporte

Bestell-Nr. Order-No. No. de Cde. Ref.-Nr.	Menge Quantity Nombres Cantidad	Seite page page pagina	Bestell-Nr. Order-No. No. de Cde. Ref.-Nr.	Menge Quantity Nombres Cantidad	Seite page page pagina	Bestell-Nr. Order-No. No. de Cde. Ref.-Nr.	Menge Quantity Nombres Cantidad	Seite page page pagina	Bestell-Nr. Order-No. No. de Cde. Ref.-Nr.	Menge Quantity Nombres Cantidad	Seite page page pagina
00 10 415	2	4	00 31 435	1	4	20 00 492	1	4	50 74 157	2	5
00 10 544	1	7	00 31 497	1	4	20 00 494	1	4	50 74 200	1	11
00 10 584	2	11	00 31 498	2	5	20 00 496	1	4	50 74 201	1	11
00 10 584	2	11	00 31 518	1	11	30 00 208	1	5	50 74 202		11
00 10 584	2	11	00 31 537	1	4	30 00 208	1	9	50 74 203	1	11
00 12 171	1	11	00 31 537	2	5	30 12 825	1	9	50 74 204	2	11
00 12 223	1	9	00 31 540	4	4	30 12 882	1	9	50 74 246	2	11
00 12 375	2	7	00 31 548	2	9	30 15 223	1	7	50 74 301	2	5
00 12 382		11	00 31 552	2	5	30 16 357	1	9	50 74 374	1	4
00 17 110	2	11	00 31 596	2	9	30 16 367	1	9	50 74 375	1	4
00 17 113	2	11	00 33 245	1	4	30 16 417	1	9	50 74 376	2	11
00 18 180	2	5	00 34 177	1	7	30 31 297	1	9	50 74 472	1	11
00 18 181	2	5	00 42 122	3	9	30 31 985	1	9	50 74 473	1	11
00 18 193	4	4	00 42 300	1	9	30 38 421	1	9	50 74 474	1	11
00 18 206	4	9	00 42 301	1	9	30 42 776	1	9	50 74 522	1	11
00 18 258	2	4	00 52 116	1	4	30 43 905	1	9	50 74 523	1	11
00 18 258	2	4	00 52 149	2	9	34 00 225	1	5	50 74 524	2	11
00 18 258	2	4	00 53 211	1	9	34 00 226	1	5	50 74 529	1	11
00 18 258	3	4	00 53 211	1	9	38 00 289	1	11	50 74 560	1	9
00 18 258	4	4	00 53 213	4	5	38 00 297	1	11	50 74 562	1	4
00 18 258	4	4	00 54 259	2	9	38 00 315	1	11	50 74 860	2	11
00 18 258	8	4	00 54 259	1	9	38 00 316	1	11	50 74 861	2	11
00 18 258	4	5	00 55 102	1	4	38 00 345	1	11	50 74 900	1	4
00 18 258	2	5	00 55 154	1	4	50 31 223	1	7	50 74 901	1	4
00 18 274	1	4	00 55 161	2	5	50 31 266	1	4	50 74 906	2	11
00 18 275	3	4	00 55 204	2	9	50 31 980	1	11	50 74 976	2	11
00 18 282	1	4	00 55 244	2	4	50 35 247	1	4	50 74 985		11
00 18 283	3	7	00 55 257	1	4	50 35 997	1	11	51 00 170	1	4
00 18 346	1	4	00 55 261	1	7	50 36 376	1	4	53 00 518	1	4
00 18 358	2	7	00 57 201	1	4	50 36 384	1	4	53 00 530	1	4
00 18 361	4	7	00 61 210	1	9	50 36 424		11	53 00 531	1	7
00 18 372	4	4	00 61 255	1	9	50 36 425	1	11	53 00 534	1	4
00 18 387	1	9	00 61 353	2	5	50 42 703	2	4	53 00 535	1	5
00 18 410	1	9	00 62 279	1	9	50 42 735	1	4	53 00 552	1	4
00 20 116	1	11	00 62 281	1	9	50 42 774	7	9	53 00 560	1	5
00 20 122	1	11	00 64 427	2	11	50 42 775	8	9	53 00 561	1	5
00 20 131		11	00 70 208	1	4	50 42 828	1	7	53 00 564	1	5
00 24 110	1	11	00 71 214	1	4	50 43 356	1	4	53 00 585	1	4
00 30 100	1	4	00 71 218	1	9	50 43 361	1	7	53 00 631	2	5
00 30 100	1	4	00 72 140	1	9	50 43 362	1	4	53 00 632	2	5
00 30 100	1	11	00 72 140	1	9	50 45 666	2	4	53 00 638	2	4
00 30 102	2	4	00 72 155	2	4	50 45 679	2	4	53 00 664	2	11
00 30 102	1	4	00 72 155	2	5	50 73 509	1	4	53 00 665	1	4
00 30 102	2	5	00 72 158	1	7	50 73 510	1	4	58 00 266	1	11
00 30 102		11	00 73 299	1	4	50 73 577	1	7	58 00 271	1	4
00 30 164	2	11	00 75 123	2	7	50 73 630	2	5	58 00 279	1	11
00 31 210	2	4	00 75 123	1	7	50 73 633	1	7	58 00 447	1	11
00 31 210	2	5	00 75 123	1	9	50 74 100	2	11	58 00 448	1	11
00 31 210	2	5	00 80 487	1	4	50 74 100	1	11	58 00 462	1	5
00 31 227	1	4	00 83 167	-	9	50 74 101	2	4	59 00 774	1	4
00 31 272	1	9	00 84 572	1	4	50 74 102	2	5	59 00 805	1	4
00 31 272	1	9	00 94 293	2	11	50 74 124	2	5	79 00 296	1	11
00 31 272	1	9	00 94 293	2	11	50 74 125	2	5	79 00 297	1	4
00 31 293	2	7	20 00 401	1	4	50 74 151	2	5	79 00 304	1	11
00 31 295	2	7	20 00 425	1	4	50 74 152	2	4			

Allgemeine Richtlinien für die Bestellung von Original SOLO Ersatzteilen:

General Directions for Ordering Original SOLO Spare Parts:

Directives générales pour les commandes de pièces de rechange d'origine SOLO:

Directivas Generales de pedido de la firma SOLO:

Voraussetzung für eine reibungslose Erledigung sind folgende Angaben:

Spare parts orders are to be placed with the SOLO Sales Branch or SOLO Distributor: For correct and diligent processing of your order, please give the following information:

Il est indispensable de préciser dans toutes les commandes de pièces:

Por adelantado de un arreglo sin dificultades necesitamos siguientes indicaciones:

1. Ersatzteil-Bestellnummer
2. Gewünschte Anzahl
3. Typenbezeichnung des Geräts

1. Spare Part number
2. Quantity
3. Model and serial number
4. Shipping instructions

1. - le numéro de référence de la pièce
2. - la quantité
3. - le type de la machine
4. - le mode d'expédition

1. Número de repuesto
2. Numero de cantidad
3. Modelo y número de serial
4. Instrucción de Envío

Diese Ersatzteilliste ist für die Lieferung und Ausstattung von SOLO Erzeugnissen unverbindlich.

Delivery is made in accordance with our general sales and delivery conditions. This spare parts list is non-committal for us with regard to delivery and layout of SOLO products. In favour of technical improvements, design modifications are subject to change without notice.

Les livraisons sont effectuées dans le cadre de nos conditions générales de vente. Toutes modifications réservées.

Esta lista de repuestos no es obligatoria para los envíos y/o forma de equipo de los productos SOLO. En el interés del constante desarrollo debemos reservarnos el derecho de cambios.