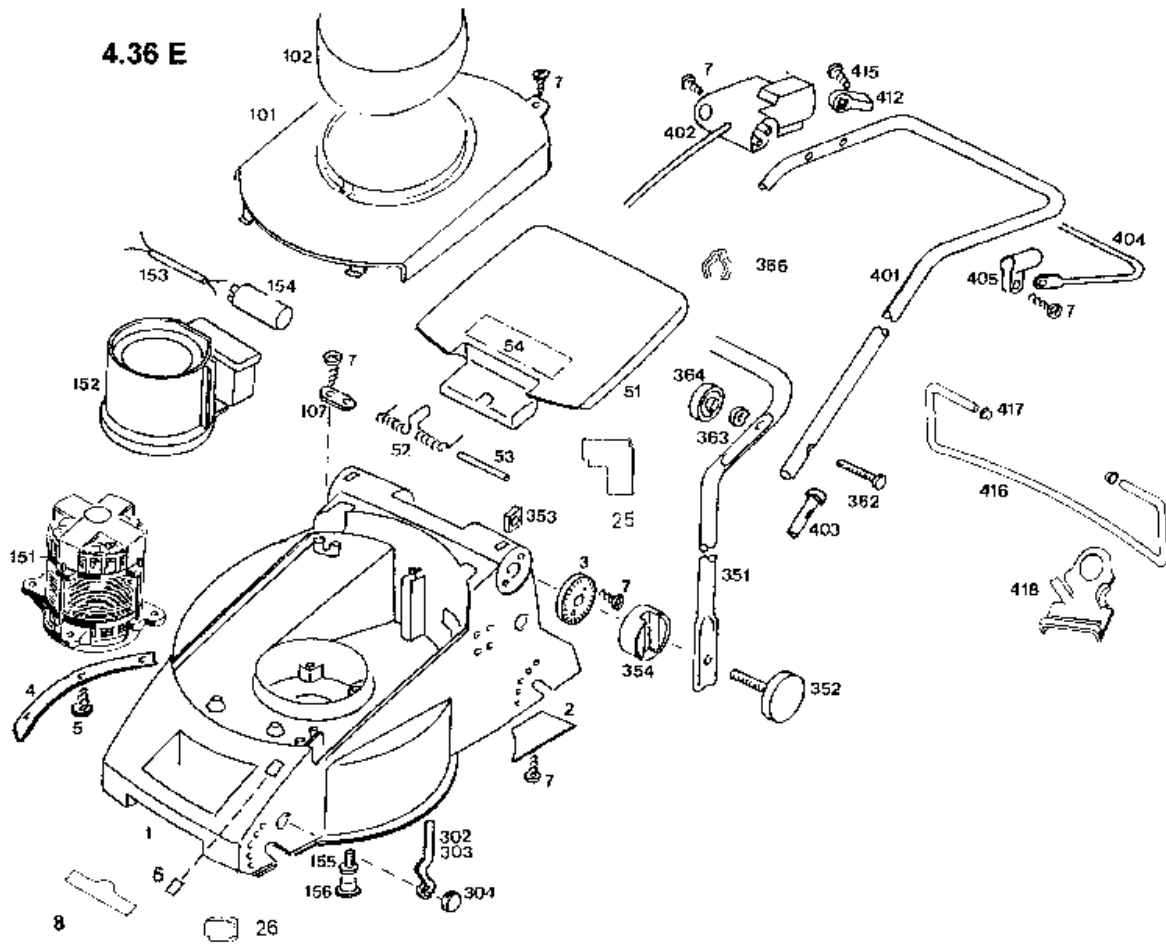
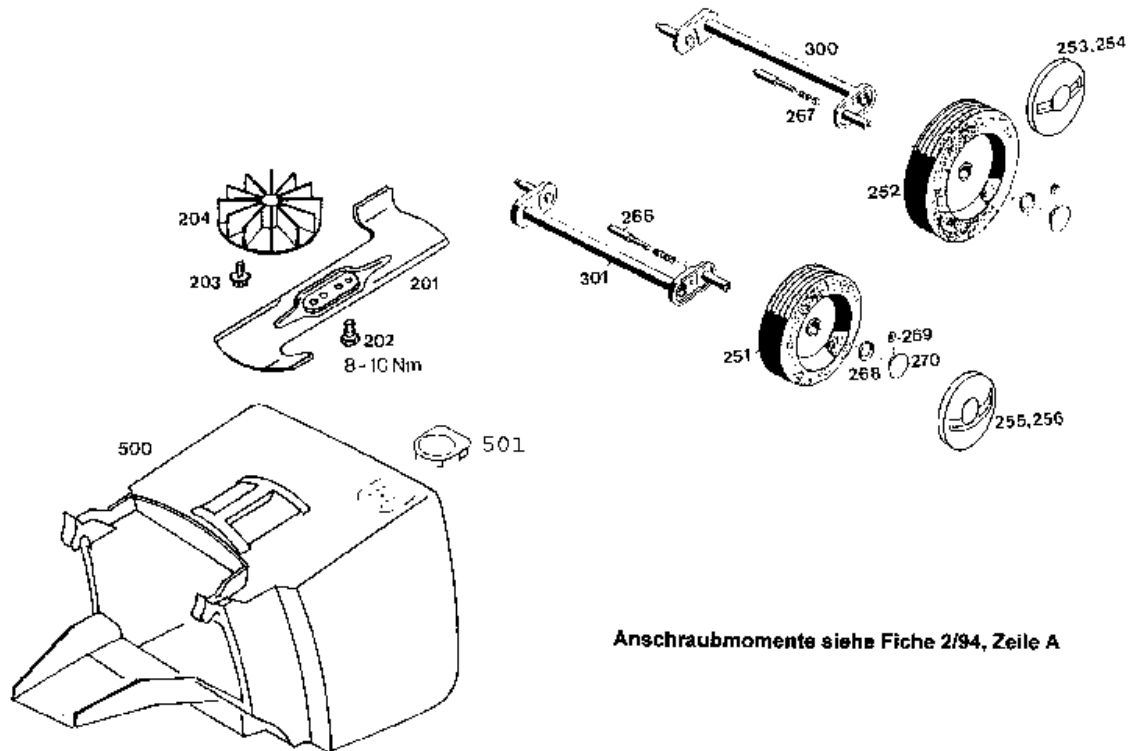


NR:4916 000 Bezeichnung: 4.36 E Gruppe: Elektromäher Jahr: 96 Typ: D



NR:4916 000 Bezeichnung: 4.36 E Gruppe: Elektrom  her Jahr: 96 Typ: D



Anschraubmomente siehe Fiche 2/94, Zeile A

**Gerät: Elektromäher 4.36 E**

<b>Bild-Nr.</b>	<b>Best.-Nr.</b>	<b>Bezeichnung</b>
1	4936 340	Chassis
2	4936 310	Abdeckung Windkanal
3	4936 120	Zwischenring
4	4936 112	Verstärkung
5	0012 899	Schraube
6	4916 315	Verschlußdeckel
7	0012 625	Schraube
8	0051 115	"WOLF-Garten-Marke"
25	4906 312	Verschlußplatte
26	4906 313	Verschlußteil
51	4936 303	Heckklappe
52	4936 217	Schenkelfeder
53	4932 208	Rundstab
54	0051 225	Sicherheitsetikett/Pictogramm
101	4936 342	Chassisabdeckung
102	4936 305	Motorabdeckung
107	4557 208	Schelle
151	1141 000	Motor
****	1105 100	Lagerschild unten

## Gerät: Elektromäher 4.36 E

<b>Bild-Nr.</b>	<b>Best.-Nr.</b>	<b>Bezeichnung</b>
****	1140 110	Lagerschild oben
****	1142 157	Bremsfeder
****	1142 158	Bremsglocke
152	4932 307	Luftführung
153	4305 013	Verbindungskabel
154	1117 040	Kondensator
155	0012 952	Schraube
156	4936 308	Stopfen
201	4936 090	Messer
202	0010 366	6-kt.-Schraube
203	0010 680	6-kt.-Schraube
204	4916 052	Lüfter kpl.
251	4916 500	LaufRad Ø 150 mm
252	4916 501	LaufRad Ø 170 mm
253	4936 530	Deckel Ø 170 mm mit Griffmulde
254	4936 531	Deckel Ø 170 mm
255	4936 520	Deckel Ø 150 mm mit Griffmulde
256	4936 521	Deckel Ø 150 mm
266	4930 506	Bolzen

## **Gerät: Elektromäher 4.36 E**

<b>Bild-Nr.</b>	<b>Best.-Nr.</b>	<b>Bezeichnung</b>
267	4331 217	Feder
268	0020 698	Wellensicherung
269	0020 695	Wellensicherung
270	4932 512	Knopf
300	4916 013	Achse hinten
301	4916 012	Achse vorne
302	4916 504	Höhenanzeige vorne
303	4916 505	Höhenanzeige hinten
304	4932 511	Zeigerführung
351	4936 110	Griffunterteil
352	4936 010	Handrad
353	0016 409	4-kt.-Mutter
354	4936 121	Verstellring
362	0013 525	Schraube
363	0017 275	Hohlscheibe
364	4936 022	Handrad
366	4950 307	Kabelschelle
401	4936 023	Griffoberteil
402	4906 051	Schalter

**Gerät: Elektromäher 4.36 E**

<b>Bild-Nr.</b>	<b>Best.-Nr.</b>	<b>Bezeichnung</b>
402	4906 053	Schalter CH
403	6340 125	Verschlusskappe
404	4936 130	Schaltbügel
405	4935 105	Schelle
412	4940 105	Lager
415	0015 652	Schraube
416	4936 105	Bügel
417	3585 503	Hutclip
418	4936 323	Zugentlastung
500	4936 066	Fangkorb
501	4906 315	Verschlussdeckel
****	0054 061	Gebrauchsanweisung
****	4912 027	Polybeutel m. Gebrauchsanweisung/ Werkstättenverzeichnis