

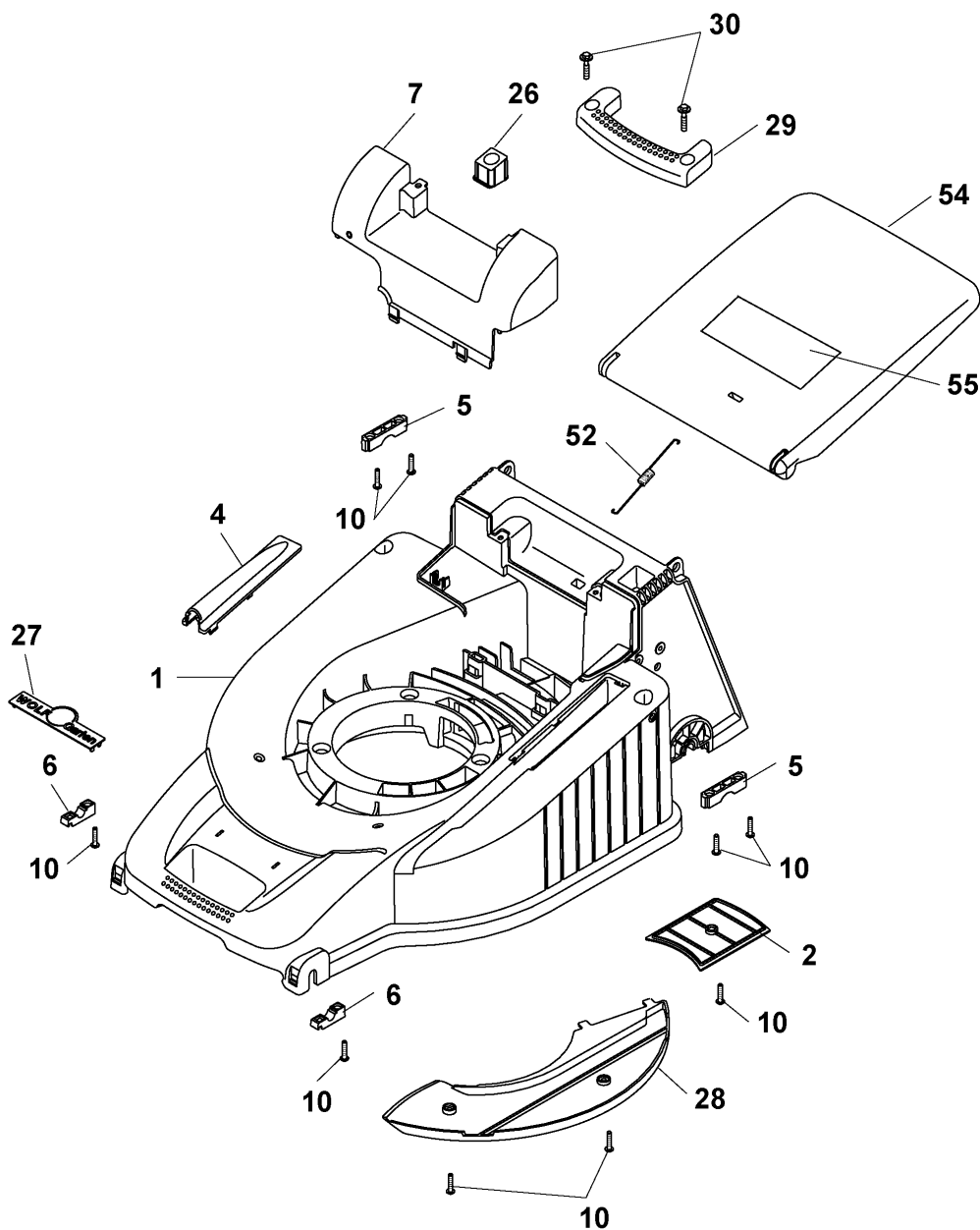
## 2.46 BS, Serie A / 2.46 BS, Series A

### Ausstattung Benzinmäher / Equipment Petrol-mowers

Typ / Kurzbez. / order code	2.46 BS
Ausführung für / version for	International
Geräte - Nr. / article number	4601004
Schnittbreite / cutting width	46 cm
Chassismaterial / chassis	Kunststoff / high-quality polymer
Gewicht / weight	27 kg
Lautstärke / noise level	96 dB (A)
Ø Rad vorne / front wheel diameter	17 cm
Ø Rad hinten / rear wheel diameter	20 cm
Ausführung Räder / version wheels	Soft, Kugellager / soft, ball bearing
Höhenverstellung / height adjustment	zentral 5-fach / central, five-fold
Schnitthöhe (cm) / cutting height	2,5 cm - 7,2 cm
Antrieb / power drive	nein / no
Motor - Hersteller / motor producer	Briggs & Stratton
Motor-Modell / motor-type	Sprint 40
Spezifikation / specification	10D9020149B1
Motor - Nr. WOLF / motor-number	2079000
Nennleistung / nominal capacity	2,4 kW (3,3 PS)
Zündkerze / spark plug	Champion RN4C, Art.-Nr. / part no.: 2085300
Griffgestänge / handlebar	Klappgriff, Holmstart / folding handlebar, bar start
Fangkorb / collector box	56 L, Artikel-Nr. 4961065 / part no. 4961065
<u>Drehmomente Chassis / torque settings, chassis fasteners:</u>	
Achsbefest. (Lagerschale vorne/hinten) / axle fastening (bearing shell front/rear)	2-3 Nm
Radbefestigung / wheel fastening	10 Nm
Führung Höhenverstellung / guide height-adjustment	2-3 Nm
Windkanaleinlage - Chassis / wind tunnel insert - chassis	2-3 Nm
Stehbolzen an Motor / stud bolt to motor	16-20 Nm
Stehbolzen an Chassis / stud bolt to chassis	12-14 Nm
Chassisabdeckung + Griff / chassis covering + handle	2-3 Nm
Messerbalken an Motorwelle / cutter bar to motor shaft	38-42 Nm
Keilriemenabdeckung / v-belt cover	2-3 Nm

**(D) 2.46 BS 4601 004, Serie A, Chassis**

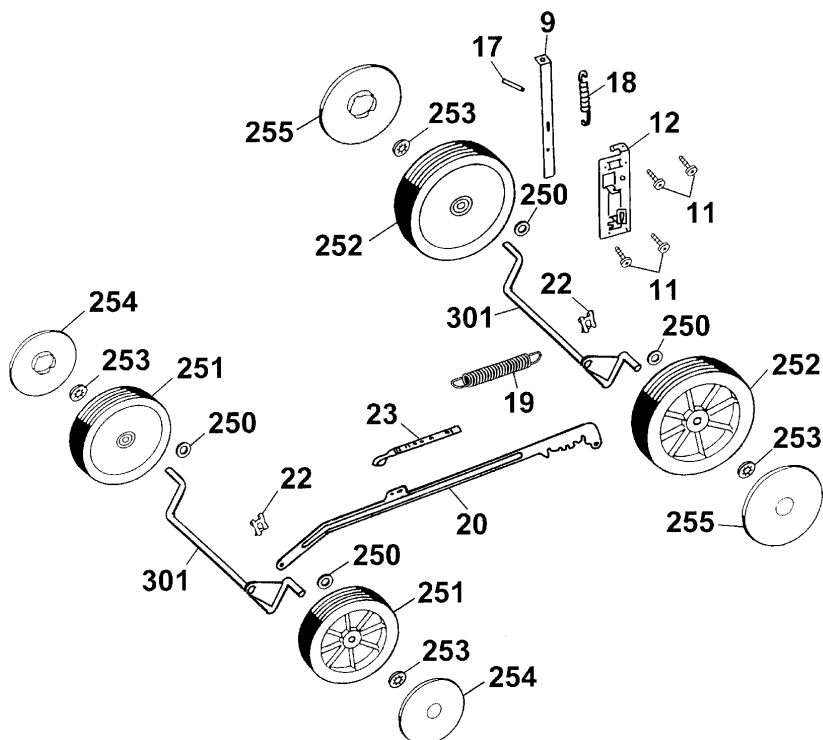
**(GB) 2.46 BS 4601 004, Series A, Chassis**



## 2.46 BS Chassis

Bild-Nr. / Ref. No.	Best.-Nr. / Part No.	Bezeichnung	Description
1	4601 300	Chassis	chassis
2	4961 324	Keilriemenabdeckung	v-belt cover
4	4601 315	Hutze	cover
5	4961 313	Stützschale, hinten (2 Stück)	rear support shell (2 piec.)
6	4961 312	Stützschale, vorn (2 Stück)	front support shell (2 piec.)
7	4601 310	Chassisabdeckung	chassis cover
10	0012 631	Schraube (9 Stück)	screw (9 pieces)
26	4961 304	Knopf	button
27	0051 115	WOLF-Garten Marke	WOLF-Garten brand
28	4601 311	Windkanalabdeckung	wind tunnel cover
29	4601 303	Tragegriff, hinten	rear carying handle
30	0012 639	Schraube (2 Stück)	screw (2 pieces)
52	4961 108	Zugfeder	tension spring
54	4620 302	Schutzklappe (gelb)	rear flap (yellow)
55	0051 246	Sicherheitsetik., Pictogramm	safety label

- Ⓓ 2.46 BS 4601 004, Serie A, Achse, Räder, Höhenverstellung
- ⒼⒷ 2.46 BS 4601 004, Series A, Axle, Wheels, Height-adjustment



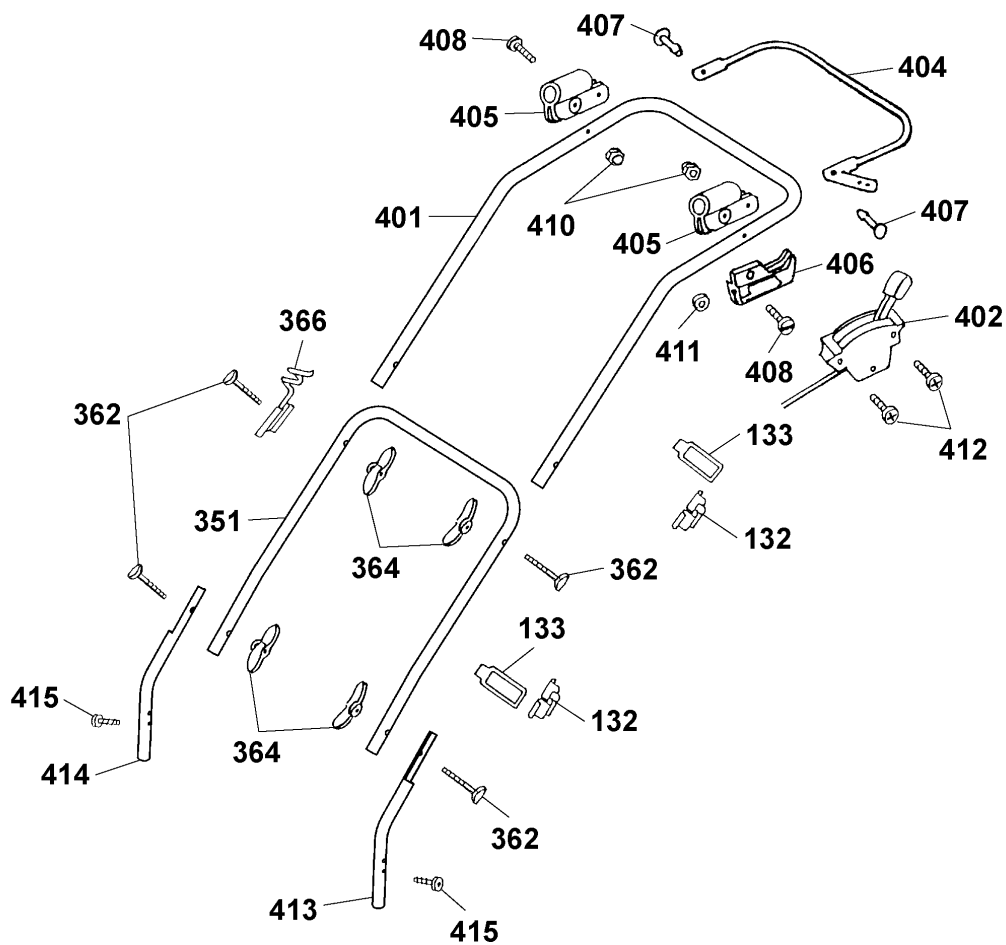
**2.46 BS Achse, RÄder, Hhenverstellung**  
**2.46 BS Axle, Wheels, Height-adjustment**

Bild-Nr. / Ref. No.	Best.-Nr. / Part No.	Bezeichnung	Description
9	4961 512	Rasthebel	lock lever
11	0010 931	Schraube (4 Stck)	screw (4 pieces)
12	4001 110	Fhrung	guiding
17	0018 878	Spannstift	dowel pin
18	4961 514	Zugfeder	tension spring
19	4961 107	Zugfeder Verbindungs- stange	tension spring connecting rod
20	4601 020	Verbindungsstange	connecting rod
22	0020 981	SL-Sicherung (2 Stck)	retaining clip (2 pieces)
23	4601 306	Hhenanzeiger	height-position indicator
250	0017 112	Scheibe (4 Stck)	washer (4 pieces)
251	6340 050	Rad 170 mm Ø (2 Stck)	wheel 170 mm dia. (2 piec.)
252	6340 051	Rad 200 mm Ø (2 Stck)	wheel 200 mm dia. (2 piec.)
***	4960 516	Kugellager, Kunststoff (2 Stck / Rad)	ball bearing, plastic (2 pieces / wheel)
253	0020 700	Schnellbefestiger (4 Stck)	quick-fixing device (4 piec.)
254	6450 520	Radkappe 170 mm Ø (2 St.)	hub cap 170 mm dia. (2 p.)
255	6450 530	Radkappe 200 mm Ø (2 St.)	hub cap 200 mm dia. (2 p.)
301	4961 011	Achse (2 Stck)	axle (2 pieces)

NR:4601 004 Bezeichnung: 2.46 BS Gruppe: BenzinmÄher Jahr: 03 Typ: A

**D** 2.46 BS 4601 004, Serie A, Griff kpl.

**GB** 2.46 BS 4601 004, Series A, Handlebar compl.



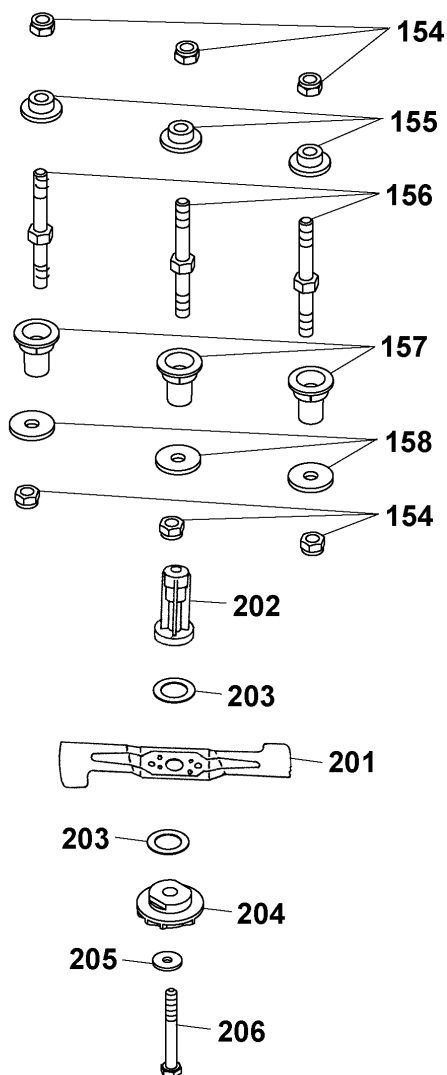
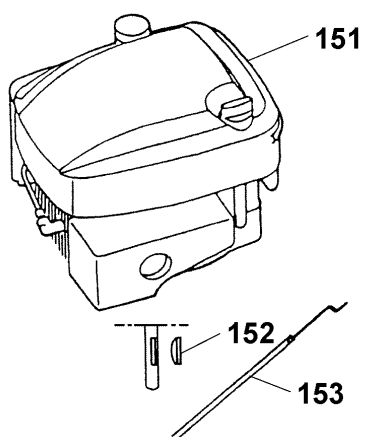
**2.46 BS Griff kpl.**

**2.46 BS Handlebar compl.**

<b>Bild-Nr. / Ref. No.</b>	<b>Best.-Nr. / Part No.</b>	<b>Bezeichnung</b>	<b>Description</b>
132	6340 312	Klammer (2 Stück)	clamp (2 pieces)
133	6340 314	Schlaufe (2 Stück)	strap (2 pieces)
351	4601 122	Griffunterteil	lower handlebar
362	4901 101	Verbindungsschr. (4 St.)	binding screw (4 piec.)
364	0016 717	Flügelmutter (4 Stück)	wing nut (2 pieces)
366	6340 014	Seilführung	routing
401	4001 031	Griffoberteil	upper handlebar
402	4001 057	Schaltgehäuse mit Bowdenzug, Gas	case with bowden wire, brake
404	4001 013	Bremshebel	brake lever
405	4720 105	Schelle (2 Stück)	clamp (2 pieces)
406	4760 106	Stütze	support
407	4720 109	Bolzen (2 Stück)	bolt (2 pieces)
408	0012 211	Zylinderschraube (2 Stück)	screw (2 pieces)
410	0016 641	Hutmutter (2 Stück)	nut (2 pieces)
411	4240 205	Distanzscheibe	washer
412	0012 886	PT-Schraube (2 Stück)	screw (2 pieces)
413	4001 125	Rohrstück links	handlebar holder, left
414	4001 127	Rohrstück rechts	handlebar holder, right
415	0015 660	Blech-Schraube (2 Stück)	sheet metal screw
***	0054 340	Gebrauchsanweisung	operator manual

**D 2.46 BS 4601 004, Serie A, Motor, Messer**

**GB 2.46 BS 4601 004, Series A, Motor, Blade**





**2.46 BS Motor, Messer**

**2.46 BS Motor, Blade**

<b>Bild-Nr. / Ref. No.</b>	<b>Best.-Nr. / Part No.</b>	<b>Bezeichnung</b>	<b>Description</b>
151	2079 000	Motor	motor
152	0029 130	Scheibenfeder	woodruff key
153	4005 058	Bowdenzug, Bremse	bowden wire, brake
154	0016 312	6kt.-Mutter (6 Stück)	hex. nut (6 pieces)
155	4001 172	Motorbuchse (3 Stück)	motor bush (3 pieces)
156	4001 170	Stehbolzen (3 Stück)	stud bolt (3 pieces)
157	4601 312	Distanzhülse (3 Stück)	spacer (3 pieces)
158	0017 111	Scheibe (3 Stück)	washer (3 pieces)
201	4601 095	Messer VI 46	blade VI 46
202	4601 402	Kupplungsbuchse	coupling
203	4005 403	Kupplungsbelag (2 Stück)	clutch facing (2 pieces)
204	4840 402	Kupplungsscheibe	coupling disc
205	0017 105	Spannscheibe	strain washer
206	0010 264	6kt.-Schraube	hex. screw

**(D) Fangkorb komplett 4961 065**

**(GB) Grass box compl. 4961 065**

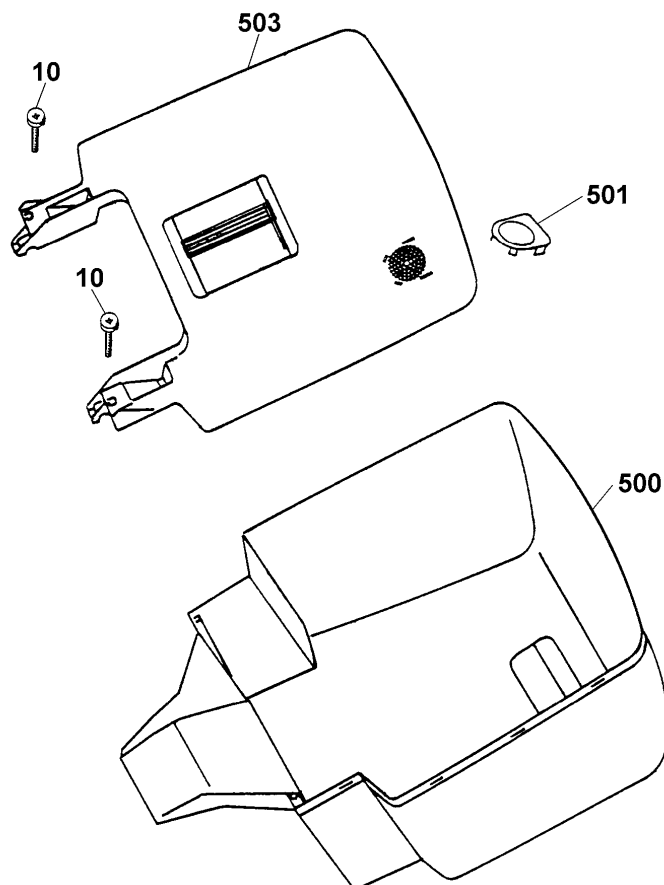
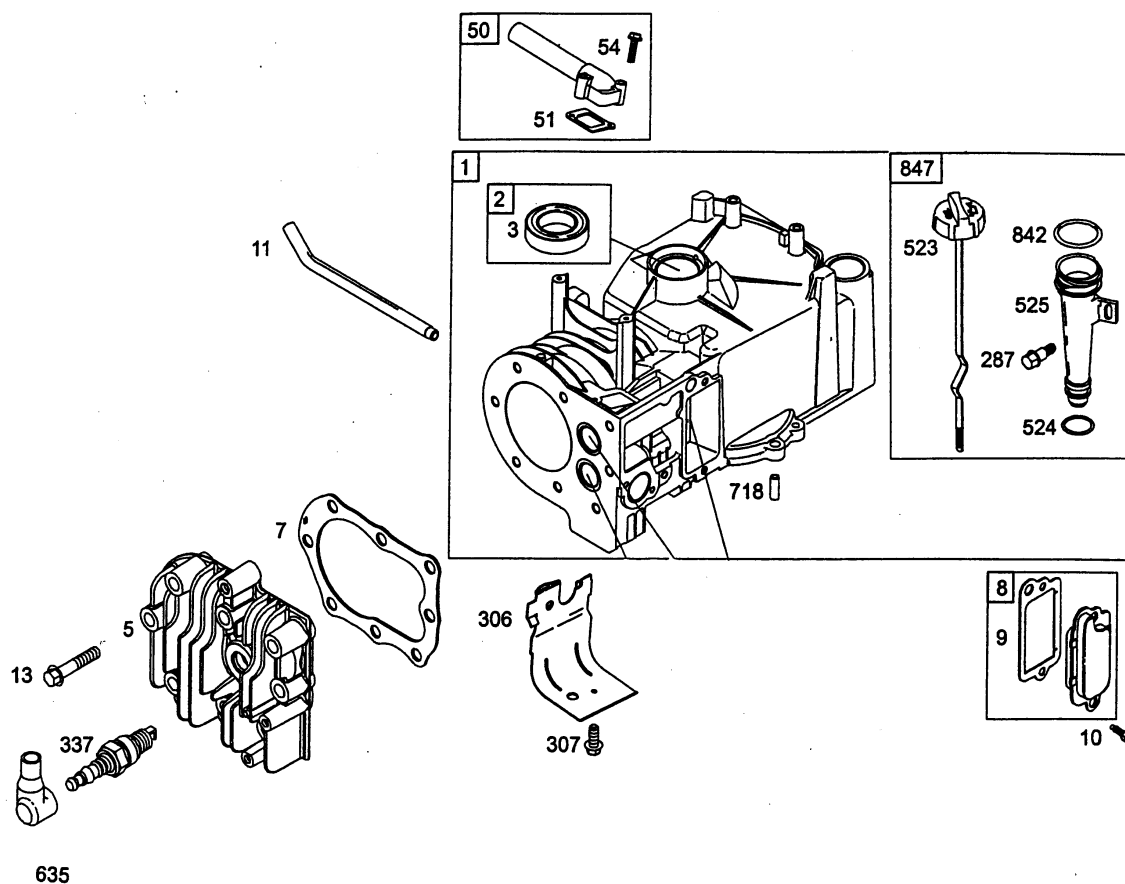


Bild-Nr. / Ref. No.	Best.-Nr. / Part No.	Bezeichnung	Description
10	0012 631	Schraube (2 Stück)	screw (2 pieces)
500	4961 311	Fangkorbunterteil	grass box under part
501	4906 315	Verschlussdeckel	cap
503	4961 061	Fangkorboberteil	grass box upper part

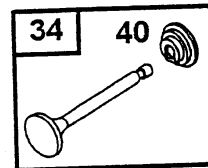
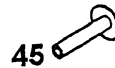
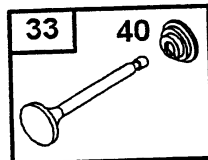
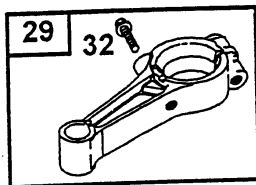
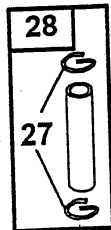
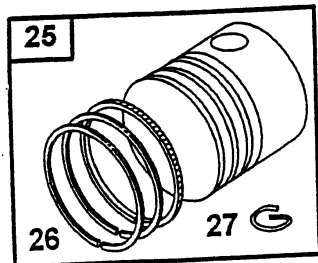
**Quattro 40 Kurbelgeh  use**  
**Quattro 40 cylinder assembly**



**Quattro 40 KurbelgehÄuse**  
**Quattro 40 Cylinder assembly**

<b>Bild-Nr. / Ref. No.</b>	<b>Best.-Nr. / Part No.</b>	<b>Bezeichnung</b>	<b>Description</b>	<b>Part No. B &amp; S</b>
1	2007 100	Zylinder	cylinder assembly	399164
2	2059 102	Rep.-Satz	kit-bushing/seal	399269
3	2057 352	Simmering-oben	seal-oil	299819
5	2056 164	Zylinderkopf	head-cylinder	690386
7	2056 159	Zylinderkopfdichtung	gasket-cylinder head	692288
8	2056 166	EntlÄfterventil kpl.	breather assembly	495785
9	1034 301	Dichtung-EntlÄfter	gasket-breather	272602
10	1034 302	Schraube	screw	691666
11	2056 167	Leitung	tube-breather	691245
13	2062 501	Schraube	screw	691640
50	1034 227	Ansaugrohr-Eingang	manifold-intake	693446
51	1034 222	Eingangsdichtung	gasket-intake	270345
54	2056 168	Schraube	screw	691111
287	2006 304	Schraube	screw	691002
306	2056 170	Leitblech	shield-cylinder	690400
307	2063 120	Schraube	screw	690345
337	2085 300	ZÄndkerze	plug-spark	992041
523	2056 173	Ölmesstab	dipstick	692040
524	2007 205	O-Ring Ölrrohr	seal-deapstick tube	691876
525	2003 203	ÖleinfÄllrohr	tube-dipstick	691320
635	1034 435	ZÄndkerzenstecker	boot-spark plug	66538
718	2057 117	Paßstift	pin-locating	690959
842	2056 160	O-Ring Meßstab	o-ring seal	691870
847	2056 176	ÖleinfÄllrohr kpl.	dipstick/tube assembly	691440

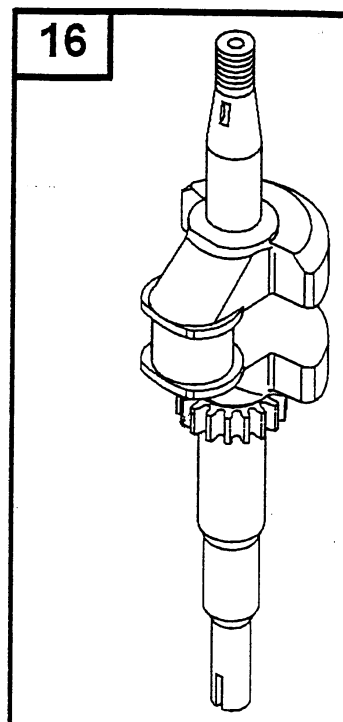
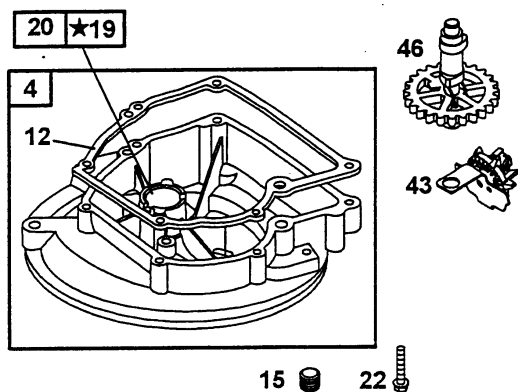
**Quattro 40 Kolben, Pleuel, Ventile**  
**Quattro 40 piston, connecting rod, valve**



**Quattro 40 Kolben, Pleuel, Ventile**  
**Quattro 40 Piston, Connecting rod, Valves**

<b>Bild-Nr. / Ref. No.</b>	<b>Best.-Nr. / Part No.</b>	<b>Bezeichnung</b>	<b>description</b>	<b>Part No. B &amp; S</b>
25	2056 161	Kolben	piston assembly	498668
26	2056 057	Kolbenringsatz	ring set	498680
27	1034 113	Sicherung	lock-piston pin	26026
28	1034 114	Kolben-Bolzen kpl.	pin-piston (standard)	298909
29	2056 163	Pleuel	rod-connecting	496792
32	2059 115	Schraube	screw	691664
33	1034 213	Ventil-Auslaß	valve-exhaust	296676
34	1034 214	Ventil-Einlaß	valve-intake	296677
35	1034 215	Feder-Einlaß	spring-valve (intake)	690520
36	1034 215	Feder-Auslaß	spring-valve (exhaust)	690520
40	1034 217	Ventilteller	retainer-valve	692194
45	1034 218	Ventilstoelßel	tappet-valve	230173

**Quattro 40 Kurbelwelle, Ölwanne**  
**Quattro 40 crankshaft, sump bases**



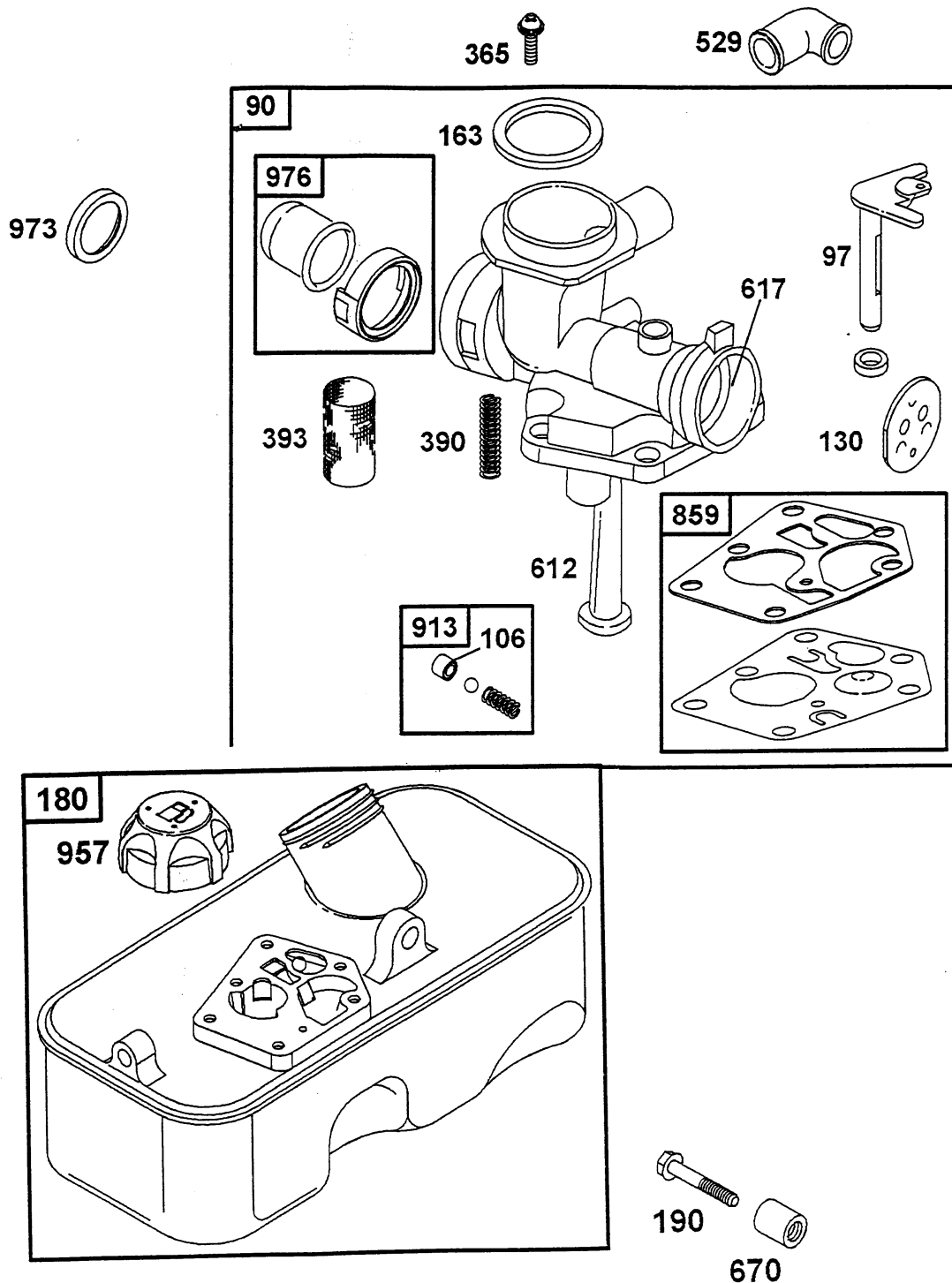
**Quattro 40 Kurbelwelle, Ölwanne**  
**Quattro 40 Crankshaft, Sump bases**

<b>Bild-Nr. / Ref. No.</b>	<b>Best-Nr. / Part No.</b>	<b>Bezeichnung</b>	<b>Description</b>	<b>Part No. B &amp; S</b>
4	2056 133	Ölwanne	sump-engine	395384
12	1007 201	Dichtung	gasket-crankcase	692218
15	2058 204	Ölablaßschraube	plug-oil drain	691680
16	2056 190	Kurbelwelle	crankshaft	691471
19	1034 205	Rep.-Buchse	kit bushing/seal	293709
20	2056 304	Wellendichtring	seal-oil	391483
22	2056 134	Schraube	screw	691662
24	2057 130	Schwungradkeil	key-flywheel	222698
43	2056 135	Regler	slinger-governor/oil	691983
46	2056 136	Nockenwelle	camshaft	691998
377	0029 055	Kurbelwellenkeil	key	692193



NR:4601 004 Bezeichnung: 2.46 BS Gruppe: Benzinm  her Jahr: 03 Typ: A

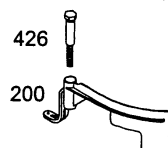
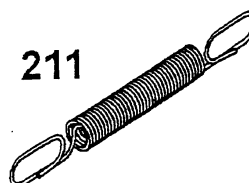
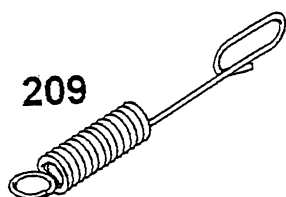
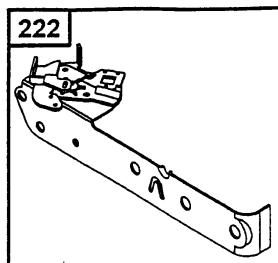
**Quattro 40 Vergaser, Tank**  
**Quattro 40 carburetor, fuel tank**



**Quattro 40 Vergaser, Tank**  
**Quattro 40 Carburetor, Fuel tank**

<b>Bild-Nr. / Ref. No.</b>	<b>Best.-Nr. / Part No.</b>	<b>Bezeichnung</b>	<b>Description</b>	<b>Part No. B &amp; S</b>
90	2056 056	Vergaser kpl.	carburetor	498811
97	2056 145	Welle	shaft-trottle	691931
106	2056 146	Dichtung	inlet seat	691901
130	2056 147	Drosselklappe	valve-throttle	691190
163	2056 148	Dichtung-Luftfilter	gasket-air cleaner	271139S
180	2056 055	Tank kpl.	fuel-tank	494406
190	2062 501	Schraube	screw	691697
365	2056 149	Schraube	screw	692200
390	2056 150	Feder	spring-diaphragm	691839
393	2056 151	Sieb	screen-carburetor	691837
529	2056 152	Kniestück	grommet	692189
612	2056 154	Rohr	tube-pickup	496046S
617	2056 155	Dichtung	seal o-ring	270344S
670	2067 501	Hülse	spacer-fuel tank	94047
859	2056 417	Membrane mit Dichtung	membrane w. seal	495770
913	2056 156	Ventilsitz	seat-check valve	494409
957	2056 144	Tankdeckel	cap-fuel tank	497929
973	2056 157	O-Ring	ring-trim	691347
976	2056 158	Primer kpl.	primer-carburetor	494408

**Quattro 40 Regelung**  
**Quattro 40 controls electrical**

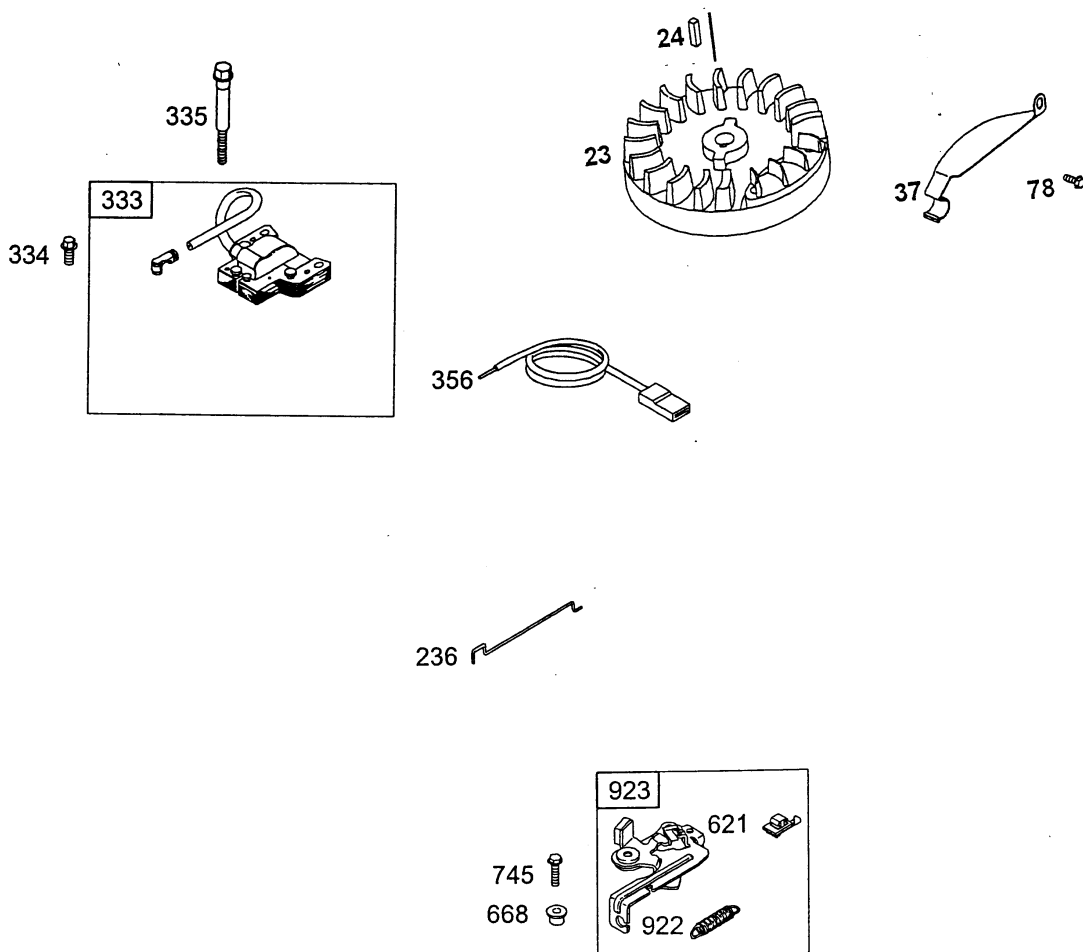


B14

**Quattro 40 Regelung**  
**Quattro 40 Controls electrical**

<b>Bild-Nr. / Ref. No.</b>	<b>Best.-Nr. / Part No.</b>	<b>Bezeichnung</b>	<b>Description</b>	<b>Part No. B &amp; S</b>
188	2063 314	Schraube	hexagon screw	690297
200	2056 169	Windfahne	blade-governor	691912
201	2056 131	GestÄnge	link-governor	690347
209	2056 138	Vollgasfeder	spring governor	690254
211	2056 139	Leerlauffeder	spring governor	691859
222	2056 132	Reglerplatte	bracket-control	691445
265	2063 312	Schelle	clamp-casing	690798
267	2063 313	Schraube	screw	691044
426	2056 172	Schraube	screw	691107

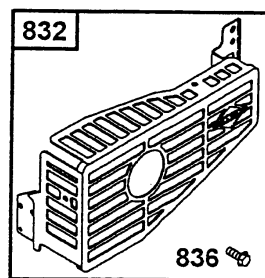
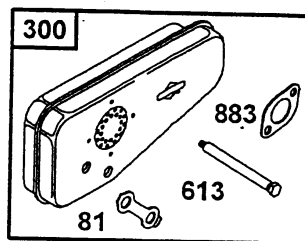
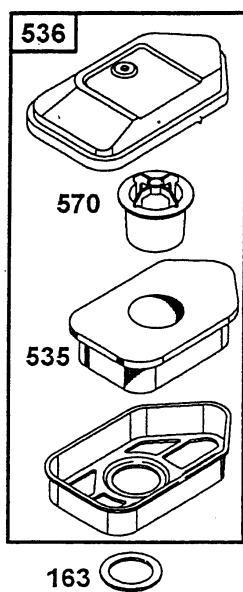
**Quattro 40 Polrad, Z ndspule, Bremse**  
**Quattro 40 flywheel, electrical, brake**



**Quattro 40 Polrad, Z ndspule, Bremse**  
**Quattro 40 Flywheel, Electrical, Brake**

<b>Bild-Nr. / Ref. No.</b>	<b>Best.-Nr. / Part No.</b>	<b>Bezeichnung</b>	<b>Description</b>	<b>Part No. B &amp; S</b>
23	2056 184	Schwungrad	fleywheel	692009
24	2057 130	Schwungradkeil	key-fleywheel	222698
37	2056 178	Schutzblech	guard-fleywheel	690482
78	2063 314	Schraube	screw	690297
236	2059 312	Gest�nge	link-lockout	691826
333	2003 051	Z�ndspule	armature-magneto	496914
334	2003 103	Schraube	screw	691061
335	2003 104	Schraube	screw	691107
356	2057 183	Kurzschlu�kabel	wire-stop	692390
621	2063 131	Stopschalter	switch-stop	692310
668	2063 221	H�lse	spacer	692889
745	2056 140	Schraube	screw	691146
922	2056 141	Feder	spring-brake	692135
923	2056 142	Bremse	brake	691487

**Quattro 40 Luftfilter, SchalldÄmpfer**  
**Quattro 40 air cleaner, muffler**

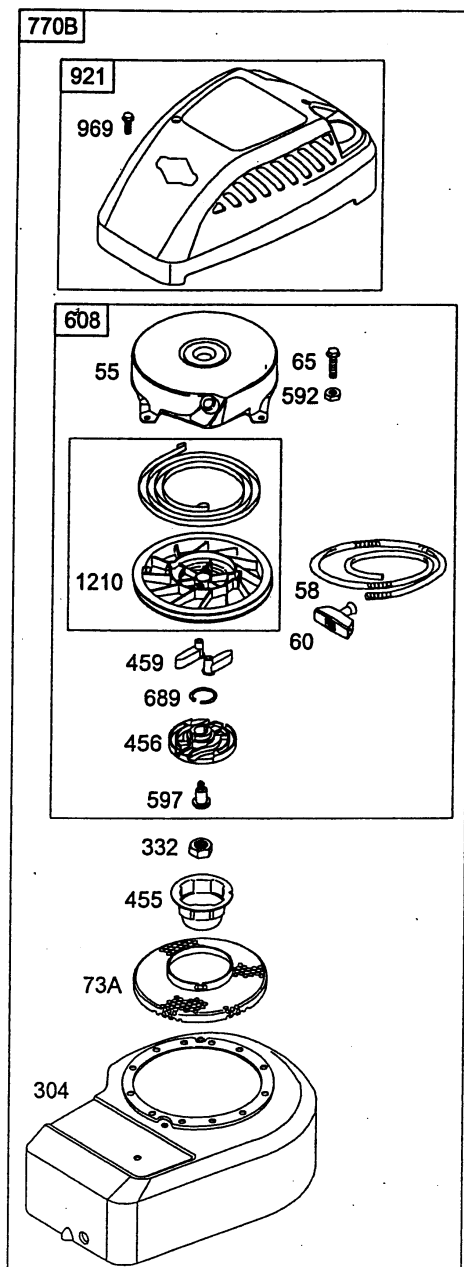


**Quattro 40 Luftfilter, SchalldÄmpfer**  
**Quattro 40 Air cleaner, Muffler**

<b>Bild-Nr. / Ref. No.</b>	<b>Best.-Nr. / Part No.</b>	<b>Bezeichnung</b>	<b>Description</b>	<b>Part No. B &amp; S</b>
81	2056 119	Sicherung	lock muffler screw	691179
163	1007 503	Dichtung-Luftfilter	gasket-air cleaner	271139
300	2056 309	SchalldÄmpfer	Muffler	394644
534	2002 408	Schraube	screw (air-cleaner)	691417
535	2056 305	Luftfiltereinsatz	filter-air cleaner foam	272235
536	2056 301	Luftfilter kpl.	cleaner-air compl.	493492
570	2056 306	Lagerdeckel	support-foam element	691911
613	2007 206	Schraube	screw	93935
832	2056 118	Berührungsschutz	guard	494896
836	2057 108	Schraube	screw	94874
883	2056 310	Dichtung-Auspuff	gasket-muffler	272252



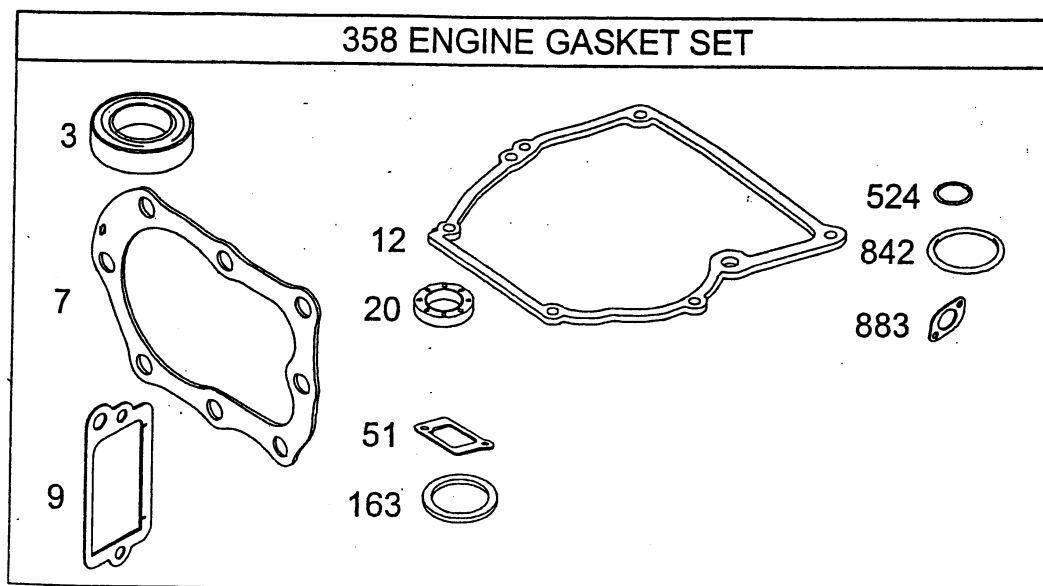
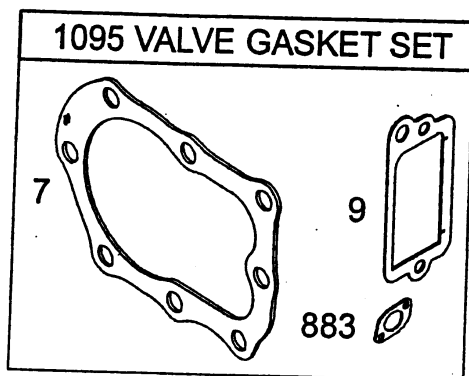
**Quattro 40 Abdeckung, Starter**  
**Quattro 40 covers, blower housing**



**Quattro 40 Abdeckung, Starter**  
**Quattro 40 Cover, Blower housing**

<b>Bild-Nr. / Ref. No.</b>	<b>Best.-Nr. / Part No.</b>	<b>Bezeichnung</b>	<b>Description</b>	<b>Part No. B &amp; S</b>
55	2056 121	StartergehÄuse	housing-rewind	692144
58	2056 122	Starterseil	rope-starter	692259
60	2056 123	Handgriff	grip-starter rope	691915
65	1001 158	Schraube	screw	690837
73A	2056 300	Fingerschutz	screen-rotating	691235
304	2056 311	L¼fterhaube	housing-blower	691484
332	2056 312	Mutter	nut	690662
455	2056 303	Starterglocke	cup-flywheel	691236
456	2056 313	Klinkenscheibe	plate-pawl friction	692299
459	2069 302	Starterklinke	pawl-racet	281505
592	1001 156	Mutter	nut	690800
597	1034 438	Schraube	screw	691696
608	2056 125	Starter kpl.	starter-rewind	499706
689	2056 185	Sicherung	spring-friction	691855
770B	2056 058	L¼fterhaube-Starter kpl.	kit-rewind/blower	497616
921	2056 188	Abdeckung	cover-blower	694044
969	2056 189	Schraube	screw	692198
1210	2056 127	Seilscheibe kpl.	pulley-starter	499901

**Quattro 40 Dichtungssatz**  
**Quattro 40 gasket set**



**Quattro 40 Dichtungssatz**  
**Quattro 40 Gasket set**

Bild-Nr. / Ref. No.	Best.-Nr. / Part. No.	Bezeichnung	Description	Part No. B & S
3	2057 352	Simmering-oben	seal-oil	299819
7	2056 159	Zylinderkopfdichtung	gasket-cylinder head	692288
9	1034 301	Dichtung-Entlüfter	gasket breather	272602
12	1007 201	Dichtung-Ölwanne	gasket-crankcase	692218
20	1007 203	Simmering-unten	seal-oil	391483
51	1034 222	Dichtung-Eingang	gasket-intake	270345
163	1007 503	Dichtung-Luftfilter	gasket-air cleaner	271139
358	1034 050	Dichtungssatz Motor kpl.	engine gasket-set	298989
524	2007 205	O-Ring-Ölrohr	seal-dipstick tube	691876
842	2056 160	O-Ring-Meßstab	o-ring seal	691870
1095	2056 117	Dichtungssatz	valve gasket-set	498526