

NR:4730 881 Bezeichnung: 4.42 TAI Gruppe: Benzinmäher Jahr: 96 Typ: A,B,C

4.42 TAI Serie A, B, C

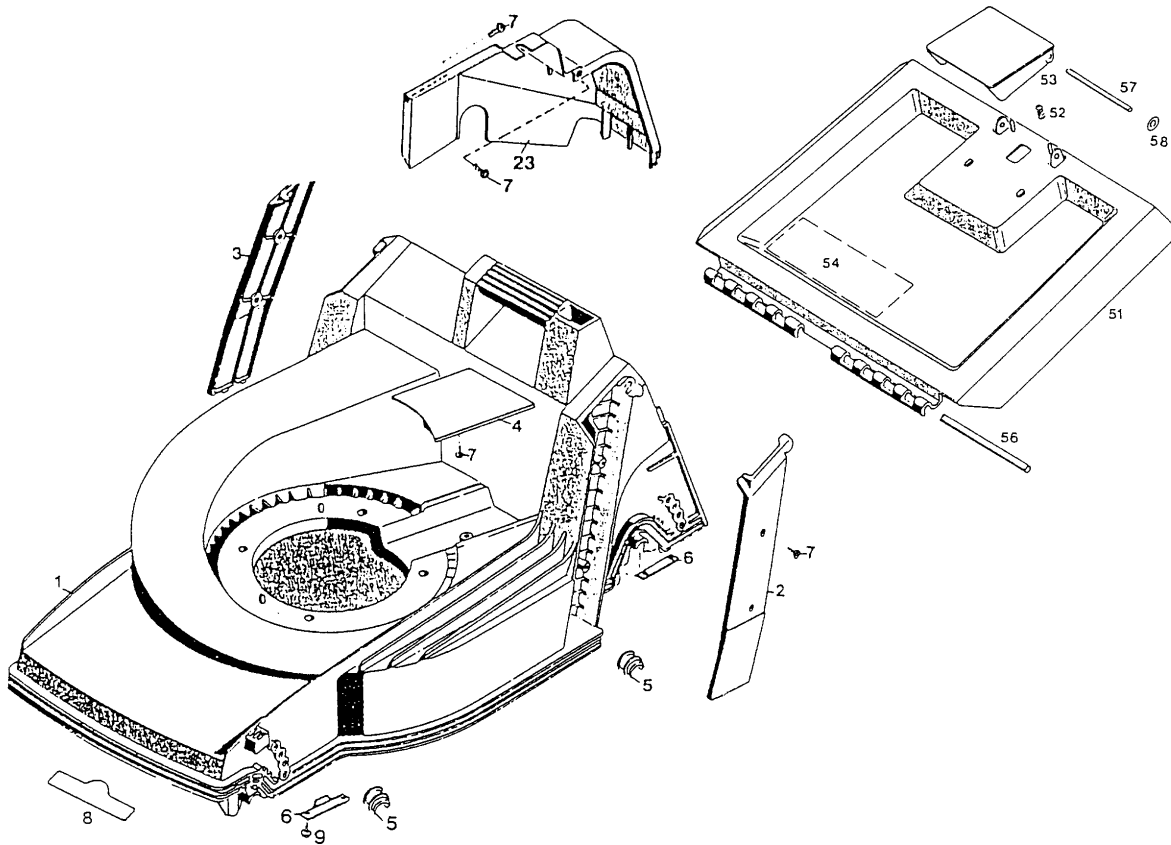
Serie A: Ausf. m. Kurzschlußschalter

Serie B, C: Ausf. m. Motorbremse

bis einschl. 1995 !

AUSSTATTUNG BENZINMÄHER

Typ / Kurzbez.	WOLF 4.42 TAI (4.42 TAI)	
Ausführung für	D, A, B, I, NL	
Geräte-Nummer	4730 881	
Schnittbreite	40 cm	
Abmessungen		
Gewicht	34 kg	
Lautstärke	95 dB(A)	
Ø Rad vorne/ hinten	17 cm 20 cm	
Ausführung Räder	PVC/Kugellager	
Höhenverstellung	zentral, 5-fach	
Schnitthöhe (cm)	2,5 - 7,0	
Antrieb ja/nein	ja	
Fahrgeschwindigkeit	3,5 km/h	
Motor - Hersteller	Tecna	Ersatzteile Serie A siehe Fiche 2/94 M24-N6
Motor - Modell	Synergie 38 ES	
Motor - Nummer WOLF	Serie A 2033 000, Serie B 2033 065, Serie C 2033 065	
Motor Nummer Hersteller		
Leistung	2,8 kW (3,8 PS)	
Griffgestänge	schwarz, Handräder, Traverse	
Fangkorb	Art.-Nr. 4688 050	
Besonderheiten	Holmstart/E-Start	



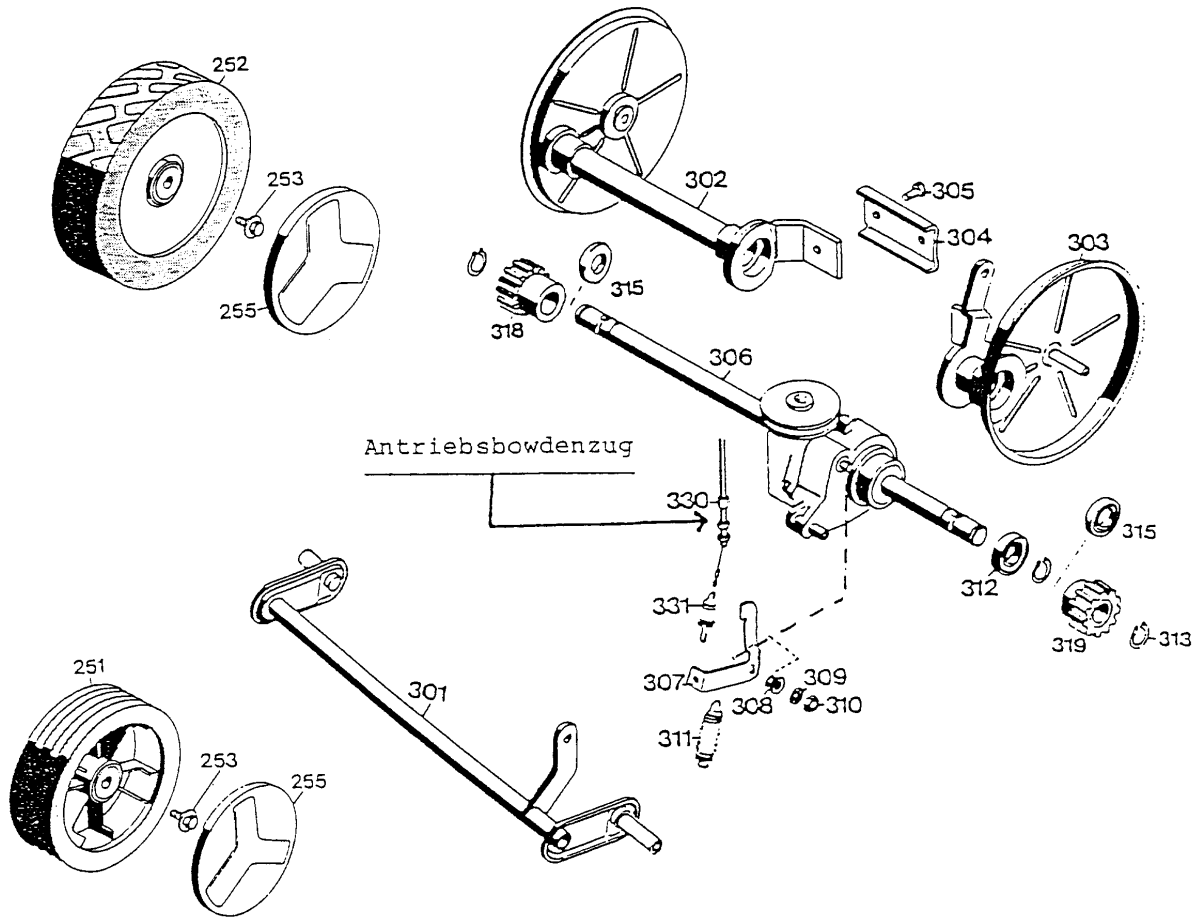
NR:4730 881 Bezeichnung: 4.42 TAI Gruppe: BenzinmÄrher Jahr: 96 Typ: A,B,C

Gerät: 4.42 TAI (Chassis & Heckklappe)

Bild-Nr.	Best.-Nr.	Bezeichnung
1	4740 360	Chassis
2	4740 321	Abdeckung links
3	4740 322	Abdeckung rechts
4	4740 324	Keilriemenabdeckung
5	6340 310	Lagerschale
6	4740 525	Stützblech
7	0012 625	Schraube
8	0051 140	WOLF-Geräte-Marke
9	0012 630	Schraube
23	4740 303	Getriebeabdeckung
****	4730 037	Beutel mit Zubehör
51	4880 053	Schutzklappe mit Bild Nr. 52,53,54,57,58
52	4191 206	Feder
53	4330 102	Griff
54	0051 064	Etikett "Achtung Gefahr"
56	4740 208	Rundstab
57	0018 122	Bolzen
58	0020 656	Zackenring

Achtung: Geänderte Anschraubmomente der Befestigungsschrauben bei 42er Keltan Chassis siehe Tabelle in den technischen Daten Film 2/94 Zeile A

NR:4730 881 Bezeichnung: 4.42 TAI Gruppe: BenzinmÄrher Jahr: 96 Typ: A,B,C

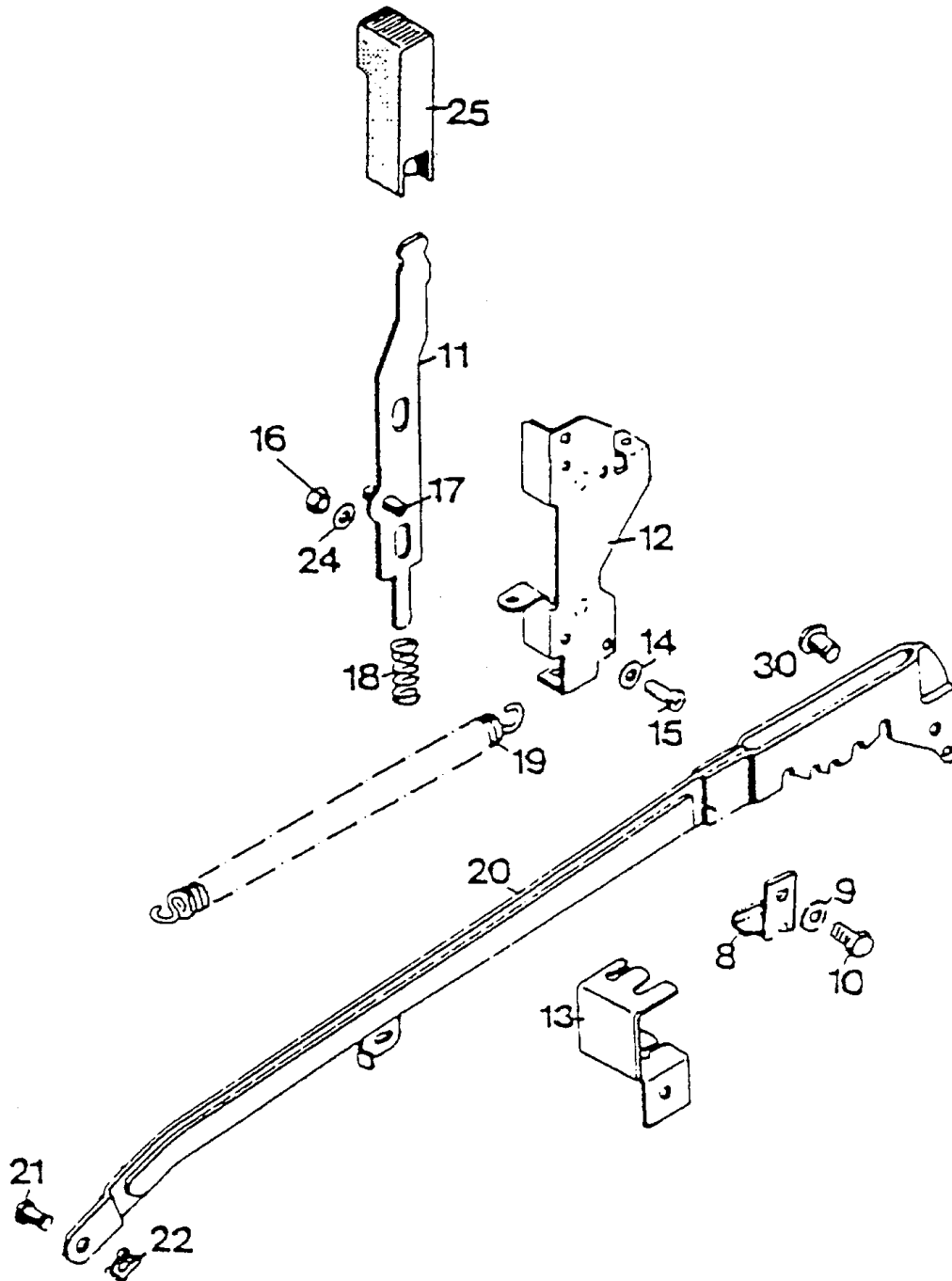


Gerät: 4.42 TAI (Antrieb und Räder)

Bild-Nr.	Best.-Nr.	Bezeichnung
251	6340 050	Laufgrad Ø 170 mm
252	6420 050	Laufgrad Ø 200 mm
253	0010 893	Spiralschraube
255	6340 511	Deckel Ø 170 mm
255	6340 512	Deckel Ø 200 mm
****	6340 516	Kugellager (je 2 St./Rad)
301	4740 030	Achse
****	4720 061	Antriebsachse mit Bild Nr. 302-319 (ohne Räder)
****	4850 068	Antriebsachse mit Bild Nr. 302-319 (mit Räder)
302	4720 019	Achshälfte rechts
303	4720 015	Achshälfte links
304	6420 507	Klemmprofil
305	0010 893	Schraube AM 6x12 DIN 7513
306	1091 001	Getriebe mit Bild Nr. 307-311
307	1090 208	Hebel
308	0031 127	Wellendichtung V2A
309	0017 121	Scheibe
310	0016 311	6-kt.-Mutter M 6

Gerät: 4.42 TAI (Antrieb und Räder)

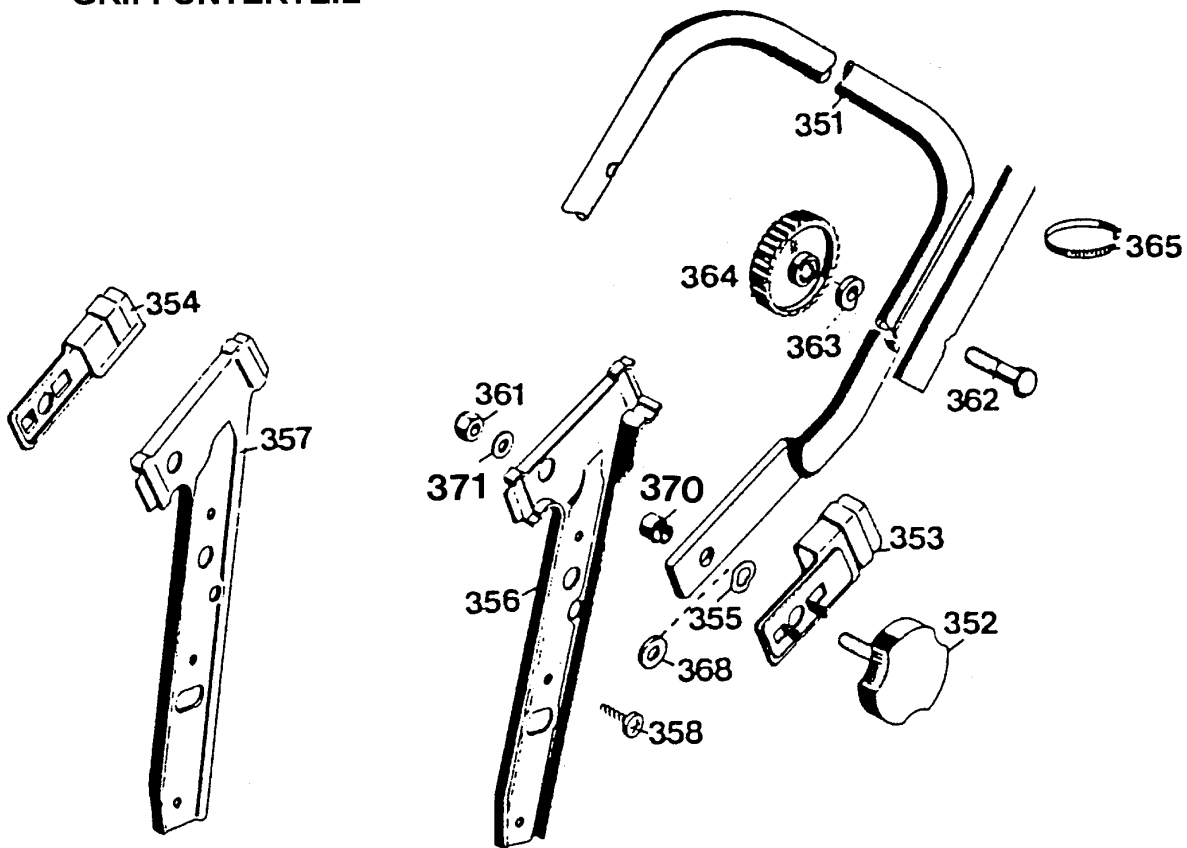
Bild-Nr.	Best.-Nr.	Bezeichnung
311	4720 207	Zugfeder
312	0023 095	Kugellager 6002-2 RS
313	0020 013	Sicherungsring 15 DIN 471
315	6420 511	Distanzbuchse
318	6420 065	Kupplungsritzel rechts
319	6420 066	Kupplungsritzel links
330	4880 072	Bowdenzug (Antrieb)
331	4720 204	Feder



Gerät: 4.42 TAI (Höhenverstellung)

Bild-Nr.	Best.-Nr.	Bezeichnung
8	4720 012	Winkel
9	0017 111	Scheibe 8,4/27x3
10	0010 125	Schraube M 8x25
11	4740 013	Riegel mit Bild Nr. 17
12	6340 020	Führung
13	4720 212	Winkel
14	0017 287	Scheibe A 5,3 DIN 9021
15	0012 864	Schraube
16	0016 311	Mutter M 6 DIN 985
17	0018 864	Spannstift
18	4740 207	Feder
19	4740 206	Feder
20	4740 024	Verbindungsstange
****	4720 058	Verbindungsstange kpl.
21	6340 214	Bolzen
22	0020 981	Sicherung SL 8
24	0017 290	Scheibe
25	4740 100	Knopf
30	0018 458	Bolzen

GRIFFUNTERTEIL

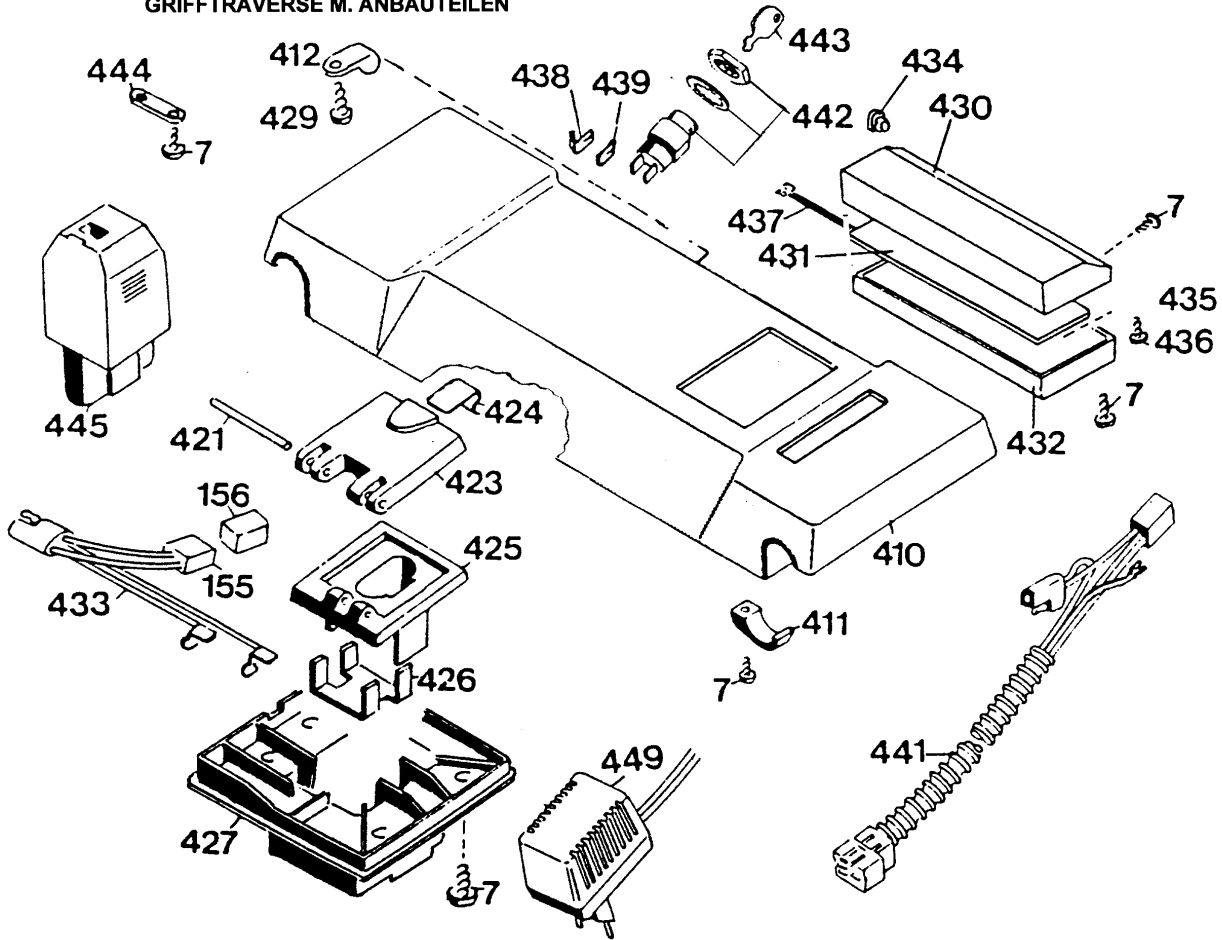


Gerät: 4.42 TAI (Griffunterteil)

Bild-Nr.	Best.-Nr.	Bezeichnung
351	4850 120	Griffunterteil
352	4325 010	Handrad
353	4740 103	Sicherungsblech links
354	4740 104	Sicherungsblech rechts
355	0017 836	Federscheibe B 12 DIN 137
356	4740 101	Griffhalter links
357	4740 102	Griffhalter rechts
358	0012 890	Schraube
370	4740 209	Buchse
371	0017 123	Scheibe A 8,4 DIN 125
361	0016 312	Stoppmutter
362	0013 525	Schraube
363	0017 275	Hohlscheibe
364	4191 016	Rändelmutter/Flügelmutter
365	4330 228	Kabelbinder
368	0017 074	Scheibe

NR:4730 881 Bezeichnung: 4.42 TAI Gruppe: BenzinmÄrher Jahr: 96 Typ: A,B,C

GRIFFTRAVERSE M. ANBAUTEILEN



Gerät: 4.42 TAI (Grifftraverse mit Anbauteilen)

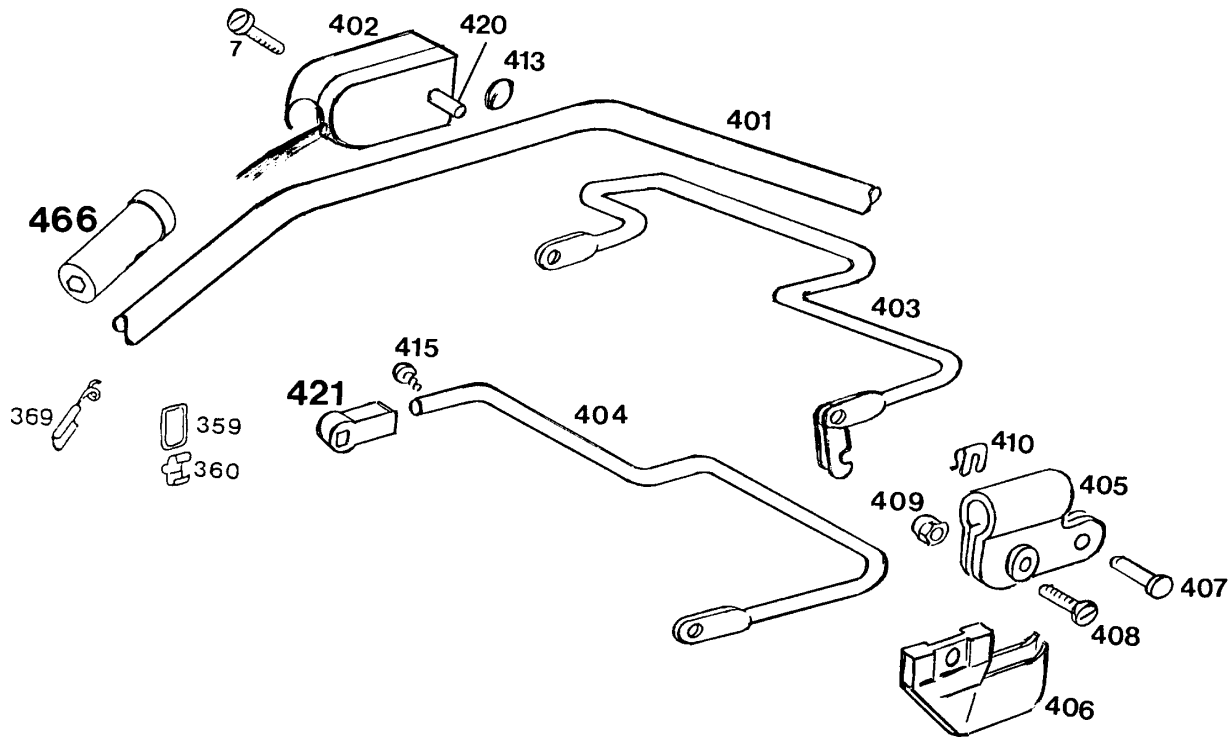
Bild-Nr.	Best.-Nr.	Bezeichnung
7	0012 625	Schraube
155	3576 116	Steckhülsegehäuse
156	3576 117	Flachsteckergehäuse
410	4730 102	Traverse
411	4720 108	Schelle
412	4941 207	Schelle
421	4730 223	Achse
423	4730 048	Deckel mit Bild Nr. 424
424	4730 220	Feder
425	4730 302	Aufnahme
426	4730 304	Kontakthalter
427	4730 303	Abdeckung
429	0012 887	Schraube
430	4730 300	Gehäuse
431	4730 051	Gehäuse mit Leiterplatte
****	4730 078	Gehäuse kpl.
432	4941 301	Deckel
433	4730 055	Anschlußkabel mit Bild Nr. 155
434	4730 106	Kabeldurchführung

Gerät: 4.42 TAI (Grifftraverse mit Anbauteilen)

Bild-Nr.	Best.-Nr.	Bezeichnung
435	0012 891	Schraube
436	0012 893	Schraube
437	4730 207	Verbindungskabel
438	4311 124	Steckverteiler
439	4730 107	Steckverteiler
441	6330 054	Kabelbaum
442	4290 055	Starterschloß mit Bild Nr. 443
443	4290 101	Starterschlüssel
444	3576 213	Schelle
445	7117 082	Accu-Paket 12
449	4730 070	Ladegerät

NR:4730 881 Bezeichnung: 4.42 TAI Gruppe: BenzinmÄrher Jahr: 96 Typ: A,B,C

SERIE A GRIFFBERTEIL

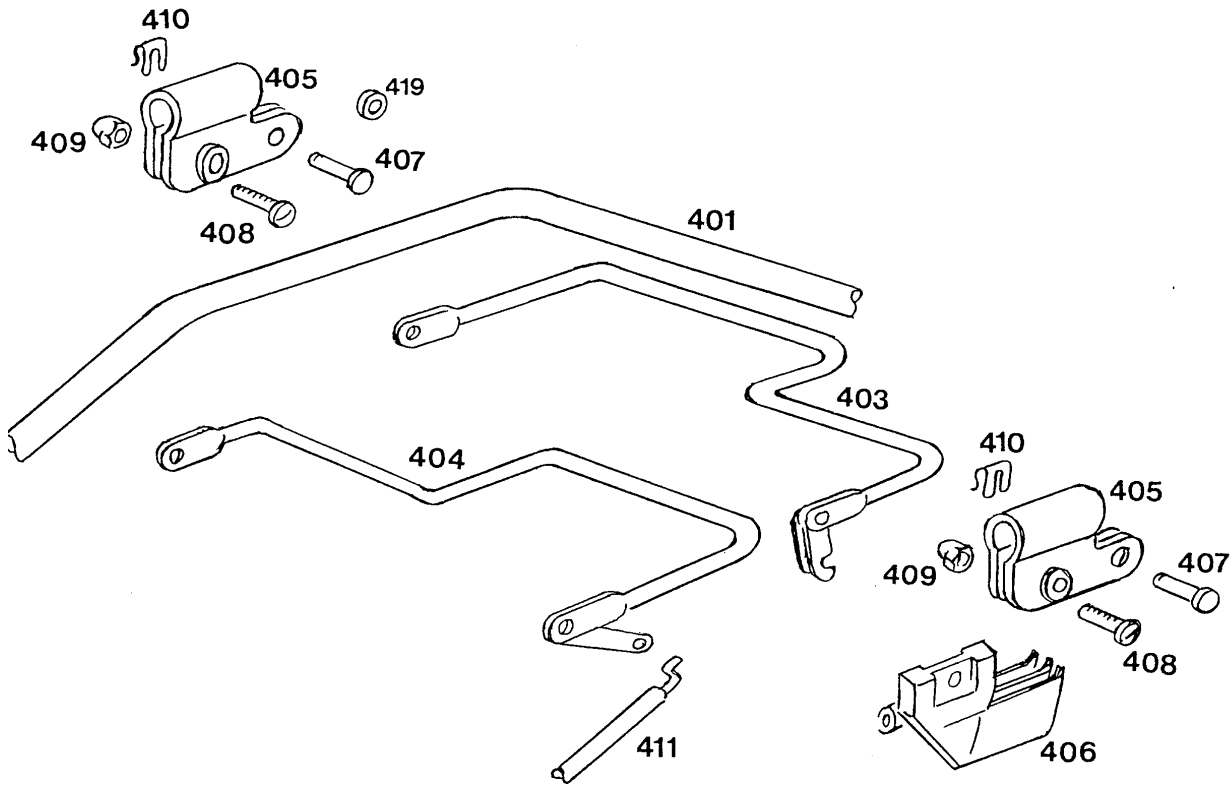


Gerät: 4.42 TAI (Griffoberteil mit Anbauteilen, Serie A)

Bild-Nr.	Best.-Nr.	Bezeichnung
7	0012 625	Schraube
359	6340 314	Schlaufe
360	6340 312	Klammer
369	6340 014	Seilföhrung
401	4880 020	Griffoberteil
402	4765 051	KurzschluÖschalter
403	6522 014	Schaltbügel
404	4920 100	Schalthebel
405	4720 105	Schelle
406	4720 106	Stütze
407	0018 459	Bolzen
408	0012 211	Schraube
409	0016 641	Hutmutter
410	0020 982	SL-Sicherung
413	3585 503	Hutclip
415	0015 652	Schraube
420	4920 208	Lagerbolzen
421	4940 105	Lager
466	6360 125	VerschlulÖkappe

NR:4730 881 Bezeichnung: 4.42 TAI Gruppe: BenzinmÄrher Jahr: 96 Typ: A,B,C

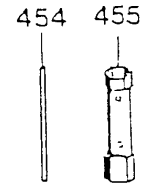
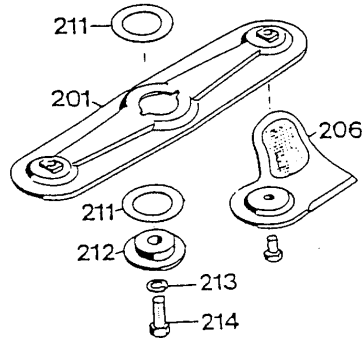
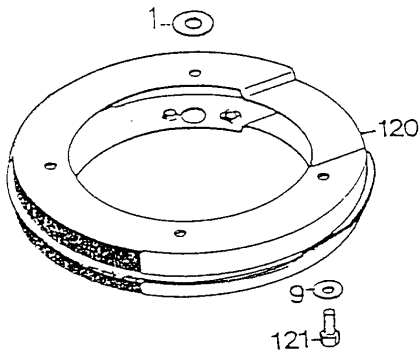
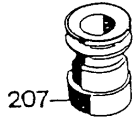
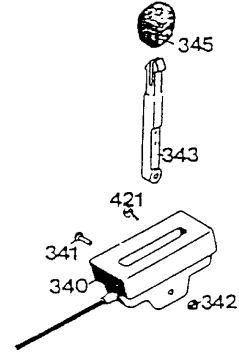
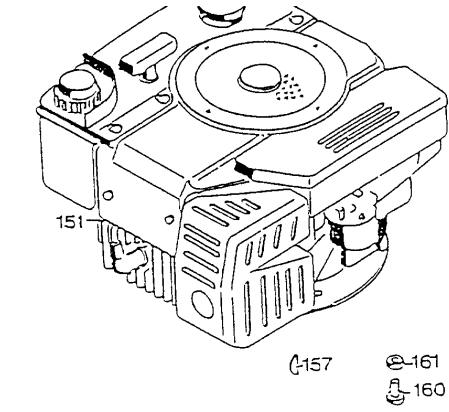
GRIFFBERTEIL SERIE B,C



Gerät: 4.42 TAI (Griffoberteil Serie B, C)

Bild-Nr.	Best.-Nr.	Bezeichnung
401	4765 023	Griffoberteil
403	4722 035	Kupplungshebel
404	4722 013	Bremshebel Serie B
404	4765 013	Bremshebel Serie C
405	4720 105	Schelle
406	4765 106	Stütze
407	0018 459	Bolzen
408	0012 211	Schraube
409	0016 641	Hutmutter
410	0020 982	SL-Sicherung
411	4760 058	Bowdenzug (Bremse) Serie B
411	4765 058	Bowdenzug (Bremse) Serie C
419	4240 205	Distanzscheibe

NR:4730 881 Bezeichnung: 4.42 TAI Gruppe: BenzinmÄrher Jahr: 96 Typ: A,B,C



Gerät: 4.42 TAI (Zwischenring, Motor, Messerbalken, Schaltgehäuse, Werkzeug)

Bild-Nr.	Best.-Nr.	Bezeichnung
1	0017 484	Scheibe
9	0017 099	Scheibe 8,4
120	6340 022	Zwischenring
121	0010 399	6-kt.-Schraube M 8x30 DIN 933
151	2033 000	Motor Serie A
151	2033 065	Motor Serie B
151	2033 070	Motor Serie C
157	0029 055	Scheibenfeder
160	0011 351	Zylinderschraube
161	0016 312	Mutter M 8
201	4740 066	Messerbalken mit Messer
205	0039 204	Keilriemen
206	6340 078	Ersatzmesser VI 42/52
207	6420 400	Antriebsscheibe
211	4111 403	Jurid-Scheibe
212	4840 402	Kupplungsscheibe
213	0017 911	Federring A 10 DIN 127
214	0010 258	6-kt.-Schraube
340	4740 058	Schaltgehäuse m. Bowdenzug & Bild Nr. 341-343

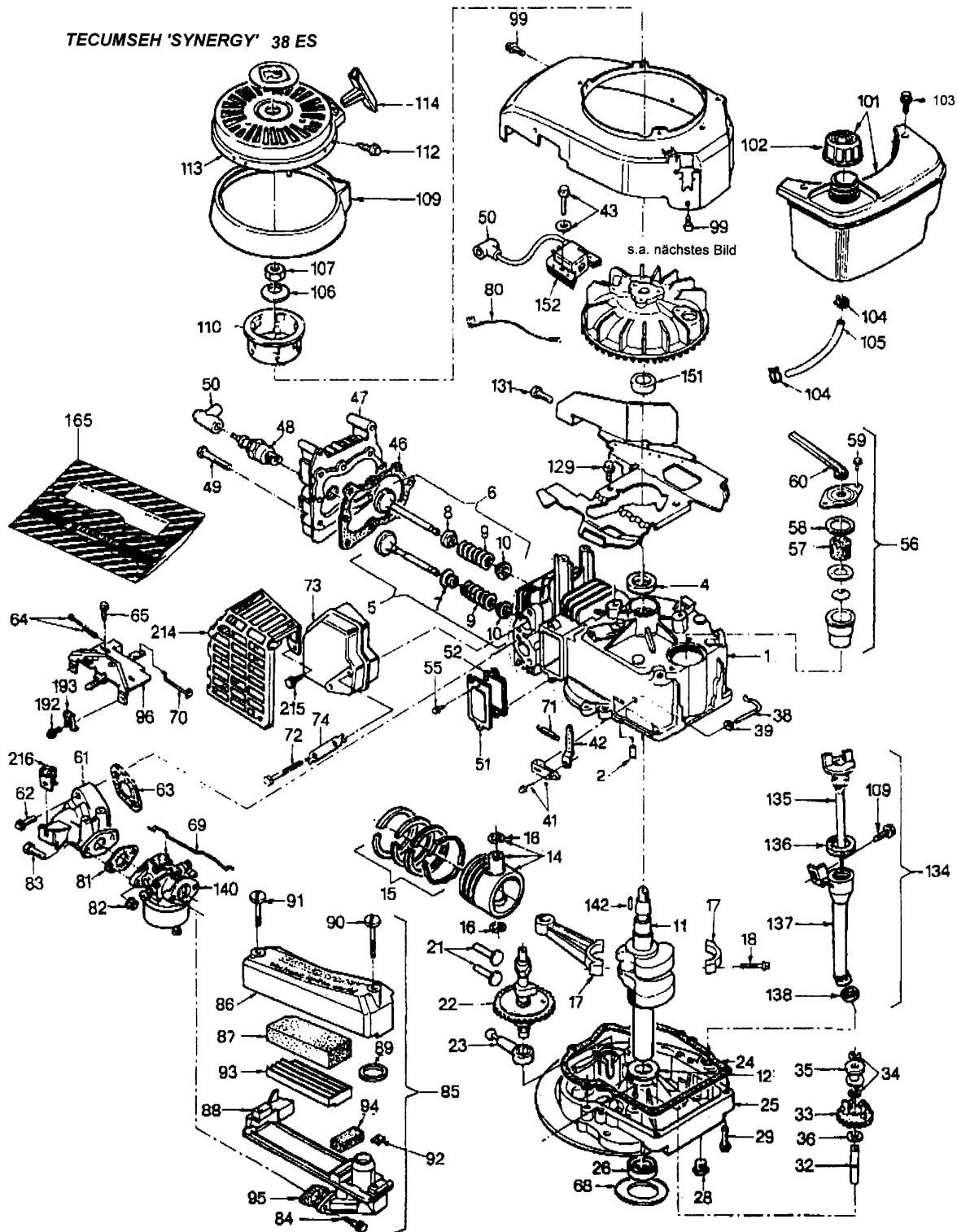
NR:4730 881 Bezeichnung: 4.42 TAI Gruppe: BenzinmÄrher Jahr: 96 Typ: A,B,C

Gerät: 4.42 TAI (Zwischenring, Motor, Messerbalken, SchaltgehÄuse, Werkzeug)

Bild-Nr.	Best.-Nr.	Bezeichnung
341	0012 244	Linsenschraube
342	0016 310	Stopfmutter M5 DIN 985
343	4720 101	Schalthebel
345	4180 115	Knopf
421	0012 886	Schraube
454	0019 406	Drehstift
455	0019 422	Steckschlüssel
****	6320 060	Werkzeugtasche
****	0054 096	Gebrauchsanweisung
****	4688 050	42er Fangkorb

NR:4730 881 Bezeichnung: 4.42 TAI Gruppe: BenzinmÄrher Jahr: 96 Typ: A,B,C

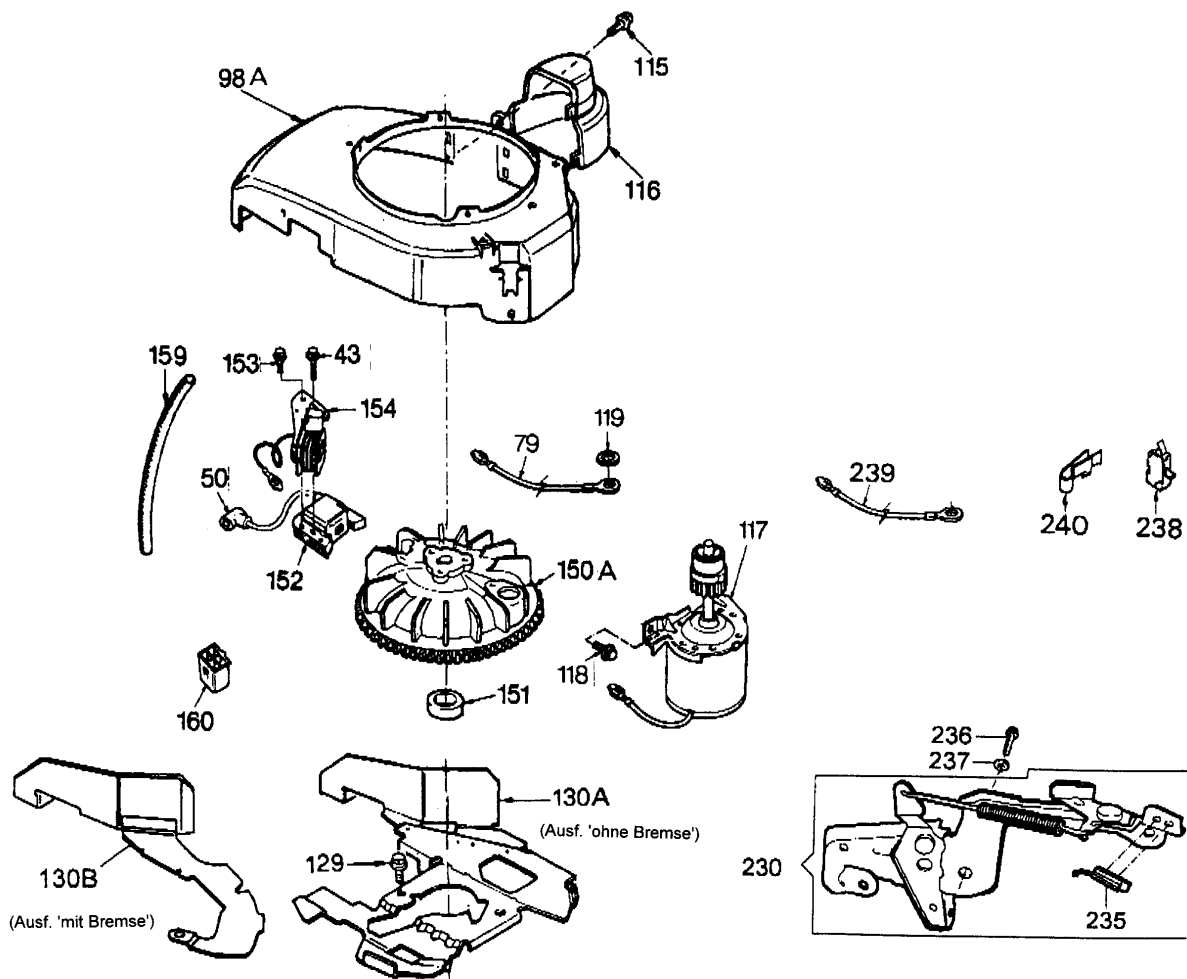
TECUMSEH 'SYNERGY' 38 ES



G26

NR:4730 881 Bezeichnung: 4.42 TAI Gruppe: BenzinmÄrher Jahr: 96 Typ: A,B,C

TECUMSEH 'SYNERGY' 38 ES



Motor Synergy 38 ES

Bild-Nr.	Best. - Nr. WOLF	Bezeichnung	Best.-Nr. Tecumseh
1	2031 052	Zylinder	1601 0059
2	1032 201	Stift	2941 0001
4	1005 202	Simmering	2961 0017
5	1032 203	Einlaßventil	1613 0001
6	2085 056	Auslaßventil	1614 0009
7	2031 215	Simmering	1961 0001
8	2027 204	Ventilteller	2247 0008
9	2031 113	Ventilfeder	2791 0003
10	1005 209	Ventilteller	2247 0006
11	2085 200	Kurbelwelle	1607 0105
12	2025 208	Drucklager	2952 0006
14	1039 102	Kolben u. Bolzen	1609 0009
15	1039 103	Kolbenringsatz	1610 0009
16	1032 103	Sicherungsring	2945 0004
17	2036 202	Pleuelstange	1611 0010
18	2036 201	Schraube	2919 0164
21	2031 114	Bolzen	2244 0001
22	2036 203	Nockenwelle	1612 0008
23	2026 206	Ölpumpe	1616 0004

Motor Synergy 38 ES

Bild-Nr.	Best. - Nr. WOLF	Bezeichnung	Best.-Nr. Tecumseh
24	1032 223	Dichtung	2963 0001
25	2027 201	Flansch	1603 0013
26	1005 217	Simmering	2961 0018
28	2030 209	Ölablaßschraube	2932 0035
29	1038 209	6kt.-Schraube	2919 0075
32	1032 225	Reglerwelle	2272 0001
33	1032 230	Verzahnung	1617 0001
34	1032 231	Federring	2945 0005
35	1032 232	Reglerspule	2274 0001
36	2026 205	Scheibe	2951 0015
38	2026 208	Reglerwelle	2275 0009
39	1032 236	Scheibe	2951 0029
41	2031 117	Hebel	1650 0009
42	2085 202	Reglerhebel	2724 0108
43	2085 222	Schraube	2919 0168
46	1032 112	Dichtung	2962 0015
47	2033 100	Zylinderkopf	2121 0029
48	2031 305	Zündkerze	2901 0007
49	2030 203	Schraube	2918 0063

Motor Synergy 38 ES

Bild-Nr.	Best. - Nr. WOLF	Bezeichnung	Best.-Nr. Tecumseh
50	2085 301	Kerzenstecker	1595 0001
51	2087 301	Deckel	2166 0012
52	1032 306	Dichtung	2963 0004
55	2031 201	Schraube	2919 0169
56	2031 531	Entlüfter	1619 0003
57	2087 303	Entlüftereinsatz	2714 0005
58	2085 309	Dichtung	2963 0111
59	2085 310	Schraube	2919 0186
60	2031 532	Rohr Entl.	2167 0012
61	2033 250	Rohr-Einla.	2851 0035
62	2085 404	Schraube	2919 0171
63	2031 221	Dichtung	2963 0101
64	2031 210	Stellschraube	1663 0030
65	2085 310	Schraube	2919 0186
68	2026 204	Deckel	2959 0022
69	2085 214	Gelenk	2725 0040
70	2085 215	Gelenk	2725 0039
71	1032 486	Reglerfeder	2792 0010
72	2030 200	Schraube	2919 0152

Motor Synergy 38 ES

Bild-Nr.	Best. - Nr. WOLF	Bezeichnung	Best.-Nr. Tecumseh
73	2033 010	Auspuff	2152 0125
74	2025 209	Blech-Halt.	2753 0005
79	2033 350	Kabel-Kurz.	1494 0017
80	2033 110	Kabel	1494 0032
81	1037 400	Dichtung	2963 0013
82	2085 403	Mutter	2921 0013
83	2031 202	Schraube	2919 0219
84	2031 203	Schraube	2919 0208
85	2031 056	Luftfilter	1629 0020
86	2031 401	Luftfilterdeckel	2343 0066
87	2031 405	Filtereinsatz	2341 0047
88	2031 408	LuftfiltergehÄuse	2342 0056
89	2087 409	Dichtung	2963 0090
90	2031 204	Schraube	2919 0241
91	2031 205	Schraube	2919 0242
92	2031 220	Mutter	2922 0007
93	2031 410	Filter-Git.	2742 0035
94	2031 112	Eins.Lueft.	2714 0008
95	2027 403	Dichtung	2963 0086

Motor Synergy 38 ES

Bild-Nr.	Best. - Nr. WOLF	Bezeichnung	Best.-Nr. Tecumseh
96	2031 118	Halteplatte	1741 0036
98A	2033 068	GebÄläsegehÄuse	2432 0212
99	1032 315	6kt.-Schraube	2919 0038
101	2031 057	Tank	1621 0031
102	2085 500	Tankdeckel	1335 0003
103	2026 215	Schraube	2919 0090
104	2030 501	Klammer	2949 0031
105	2026 500	Schlauch	1627 0001
106	2026 606	Scheibe	2951 0050
107	2026 607	Mutter	2921 0020
109	2033 505	Zwischenring	2435 0060
110	2035 601	Starterschale	2422 0015
112	2085 614	Schraube	2919 0180
113	2085 052	Starter kpl.	1421 0056
114	2030 601	Griff	2423 0004
115	2026 215	Schraube	2919 0090
116	2033 360	Starterabdeckung	2433 0066
117	1032 614	Seil	1641 0003
118	1032 315	Schraube	2919 0038

Motor Synergy 38 ES

Bild-Nr.	Best. - Nr. WOLF	Bezeichnung	Best.-Nr. Tecumseh
119	1032 303	Scheibe	2951 0016
129	2085 320	Schraube	2919 0196
130A	2033 109	Abdeckung	1433 0018
130B	2033 111	Motorbremse	2433 0115
131	2085 310	Schraube	2919 0186
134	2031 075	Öleinfüllrohr kpl.	1648 0015
135	2031 255	Ölmeßstab	2932 0049
136	2031 452	Dichtung	2963 0094
137	2031 250	Öleinfüllrohr	2914 0024
138	2027 208	Dichtung	2961 0032
140	2033 020	Vergaser	2302 0135
142	2030 201	Keil	2941 0012
150A	2082 302	Schwungrad	1411 0020
151	2085 304	Distanzstück	2949 0055
152	2030 055	Zündspule	1416 0034
153	2035 200	Schraube	2919 0166
154	2082 053	Lichtspule	1445 0001
159	2033 355	Kabelmantel	2937 0006
160	2035 306	Kupplungsstück	2445 0007

Motor Synergy 38 ES

Bild-Nr.	Best. - Nr. WOLF	Bezeichnung	Best.-Nr. Tecumseh
165	2031 058	Dichtungssatz	1661 0031
192	2085 404	Schraube	2919 0174
193	1038 402	Halter	2949 0004
214	2033 325	Hitzeschutz	2433 0065
215	2031 207	Schraube	2919 0221
216	2033 326	Klemme	2949 0073
230	2033 112	BremsgestÄnge	1450 0010
235	2031 125	Schalter	1908 0003
236	1032 315	Schraube	2919 0038
237	2031 126	Scheibe	2951 0109
238	2033 071	Schalter klp.	2445 0014
239	2033 110	Kabel	1494 0032
240	2033 114	Klammer	2949 0065