

4.52 EA Serie B

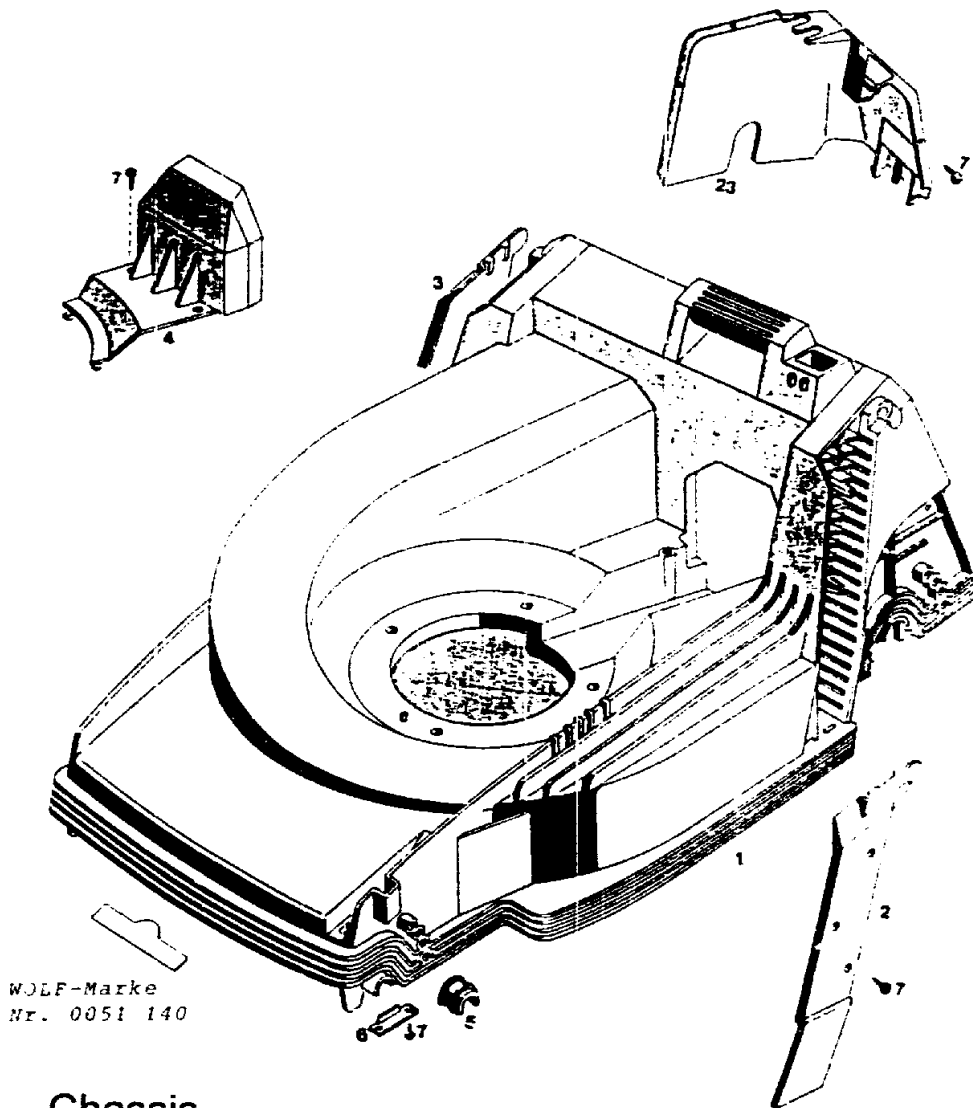
AUSSTATTUNG ELEKTROMÄHER

Typ / Kurzbez.	WOLF 4 52 EA	[4 52 EA]
Ausführung für	D. A. B. I. NL	
Geräte-Nummer	6522 780	
Schnittbreite	48 cm	
Abmessungen		
Gewicht	ca 32 kg	
Lautstärke dB(A)	96 dB(A)	
Ø Rad vorne/	17 cm	
hinten	20 cm	
Ausführung Räder	PVC/Kugellager	
Höhenverstellung	zentral	
Schnitthöhe (cm)	3.0 - 8.0	
Antrieb ja/nein	ja Einstufen	
Fahrgeschwindigkeit	3.5 km/h	
Motor - Hersteller	IBMEI	
Motor - Modell		
Motor - Nummer WOLF	1173 050	
Motor Nummer Hersteller:		
Leistung (kW/DIN PS)	1.800 Watt	
Bremse	5/3 sek	
Griffgestänge	schwarz Handrad	
Fangkorb	Korb 80 l	
Schalter kpl.	Bugelschalter	
Kabelführung	Flick-Flack	
Gebrauchsanweisung	Art -Nr 0053 085	

Achtung: Instandsetzungen an Elektrogeräten dürfen nur von entsprechenden Fachkräften durchgeführt werden!

Die Isolationswiderstandsmessung/Schutzleiterprüfung gemäß DIN/VDE 0701 Teil 2 ist **nach jeder Reparatur** vorzunehmen

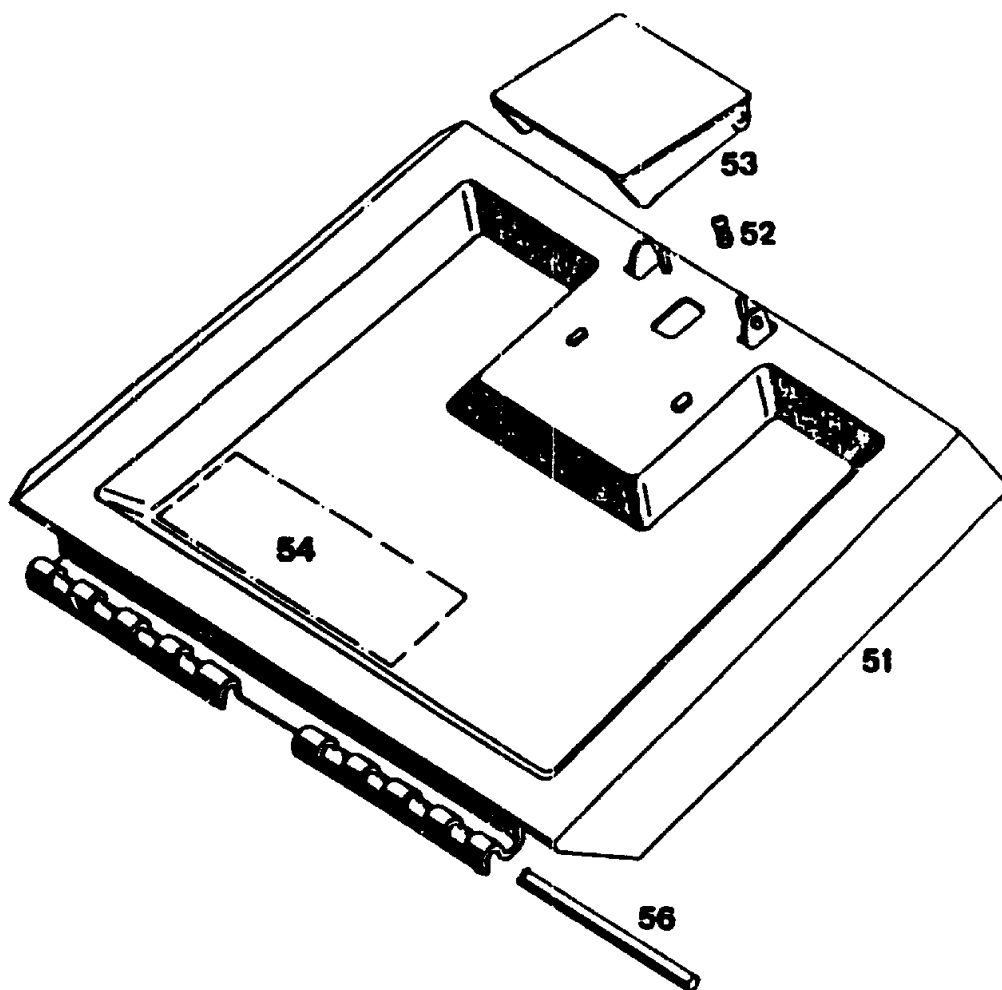
E22



Chassis

Bild-Nr.	Best.-Nr.	Bezeichnung
1	6340 320	Chassis
2	6340 301	Abdeckung links
3	6340 302	Abdeckung rechts
4	6340 304	Keilriemenabdeckung
5	6340 310	Lagerschale
6	4740 511	Stützblech
7	0012 889	Schraube
23	6340 303	Getriebeabdeckung

E23

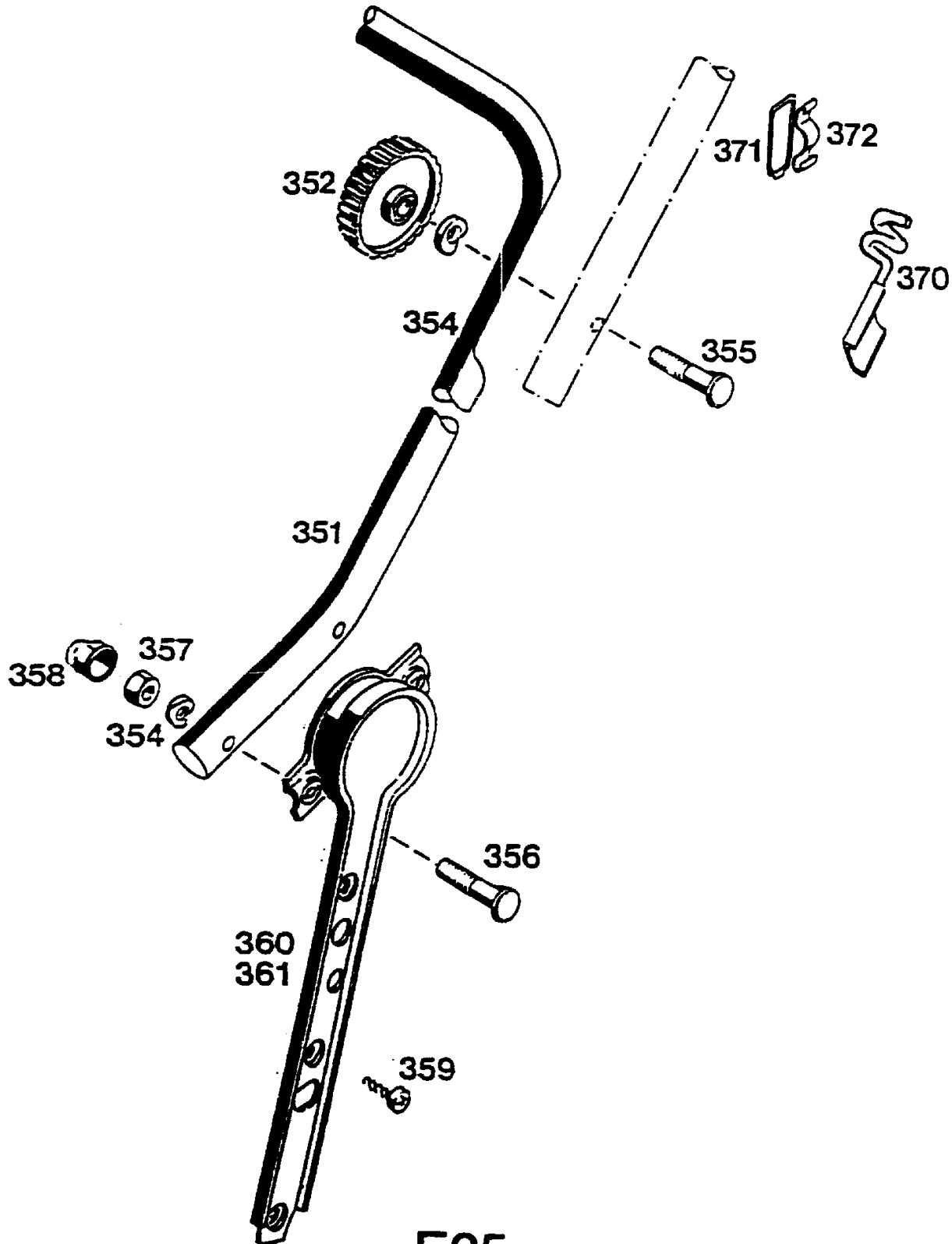


Heckklappe

Bild-Nr.	Best.-Nr.	Bezeichnung
51	6340 053	Schutzklappe mit Bild Nr. 52, 53
52	4191 206	Feder
53	4330 102	Griff
54	0051 064	Etikett "Achtung Gefahr"
56	6340 208	Rundstab

E24

Griffunterteil

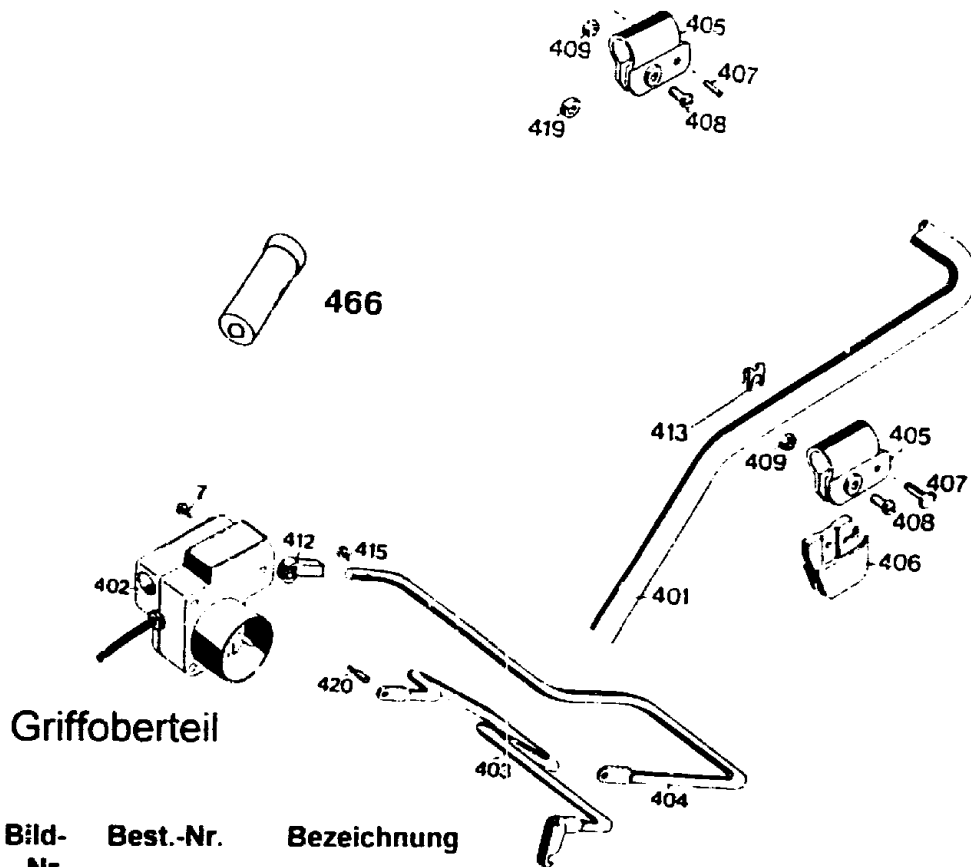


E25

Griffunterteil

Bild-Nr.	Best.-Nr.	Bezeichnung
351	6340 112	Griffunterteil (schwarz lackiert)
352	4191 016	Rändelmutter
354	0017 275	Hohlscheibe
355	0013 525	Schraube
356	0013 522	Schraube
357	0016 312	Mutter
358	6340 126	Verschlusskappe
359	0015 659	Schraube
360	6340 072	Griffhalter links
361	6340 074	Griffhalter rechts
370	6340 013	Seilführung
371	6340 314	Schlaufe
372	6340 312	Schelle

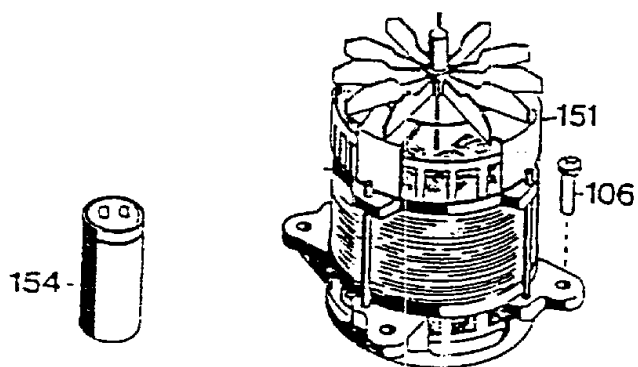
E26



Griffoberteil

Bild-Nr.	Best.-Nr.	Bezeichnung
7	0012 889	Schraube
401	6522 025	Griffoberteil
402	6850 051	Schalter
403	6522 014	Kupplungshebel
404	4920 100	Schalthebel
405	4720 105	Schelle
406	4720 106	Stütze
407	0018 459	Zylinderstift
408	0012 211	Zylinderschraube M 6 DIN 84
409	0016 641	Hutmutter M 6 DIN 1587
412	4940 105	Lager
413	0020 982	SL-Sicherung
415	0015 653	Blechschaube B 4.2 x 13
416	3585 100	Bügel
417	3585 503	Hutclips
418	6840 223	Zugentlastung schwarz
420	4920 208	Lagerbolzen
428	4941 207	Schelle
429	0012 887	Schraube
466	6340 125	Verschlusskappe

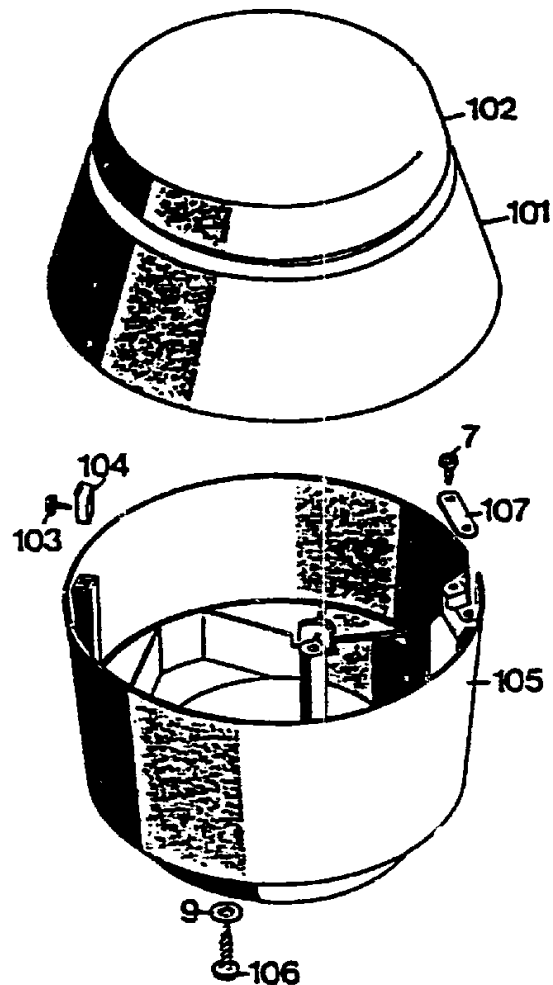
E27



Motor

Bild-Nr.	Best.-Nr.	Bezeichnung
151	1173 050	Motor IBMEI
154	1133 040	Kondensator 20 mF
106	0015 663	Schraube
---	1171 110	Lagerschild oben
---	1171 102	Lagerschild unten
---	0023 149	Kugellager oben
---	0023 094	Kugellager unten
---	1046 141	Zuganker (3x)
---	1171 100	Lüfter
---	1171 101	Clips für dto.

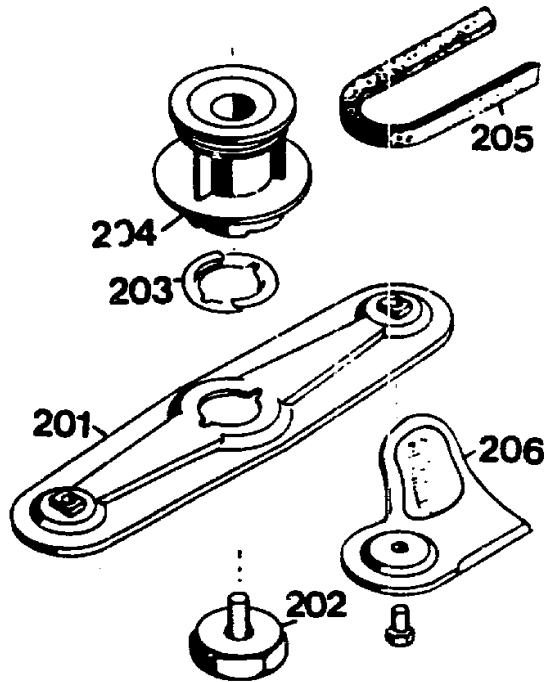
E28



Isolerring / Abdeckhaube

Bild-Nr.	Best.-Nr.	Bezeichnung
7	0012 889	Schraube
9	0017 111	Scheibe 8,4 / 27 x 3
101	4940 052	Abdeckhaube mit Bild Nr. 52, 53
102	4341 304	Deckel
103	0015 684	Schraube BZ 4,2 x 13 DIN 7981
104	4380 206	Klammer
105	4940 300	Isolerring
106	0015 663	Schraube B 6,3 x 38 DIN 7981
107	4557 208	Schelle

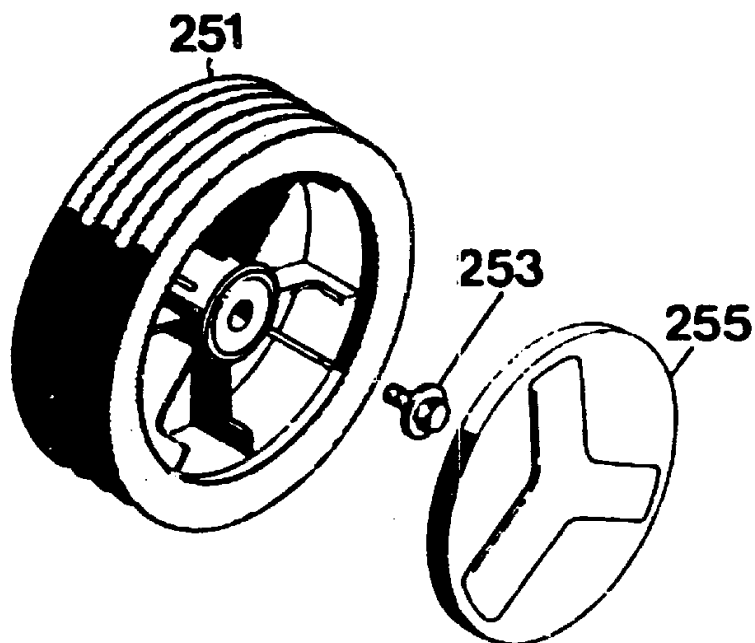
F 2



Messerbalken mit Befestigungsteilen

Bild-Nr.	Best.-Nr.	Bezeichnung
201	6340 066	Messerbalken mit Messer
202	4315 017	Isolierschraube
203	4325 401	Mitnehmerieder
204	4920 010	Kupplungsscheibe
205	0039 206	Keilriemen
206	6340 078	Ersatzmesser VI 42 / 52
----	6860 066	Werkzeugtasche kpl.

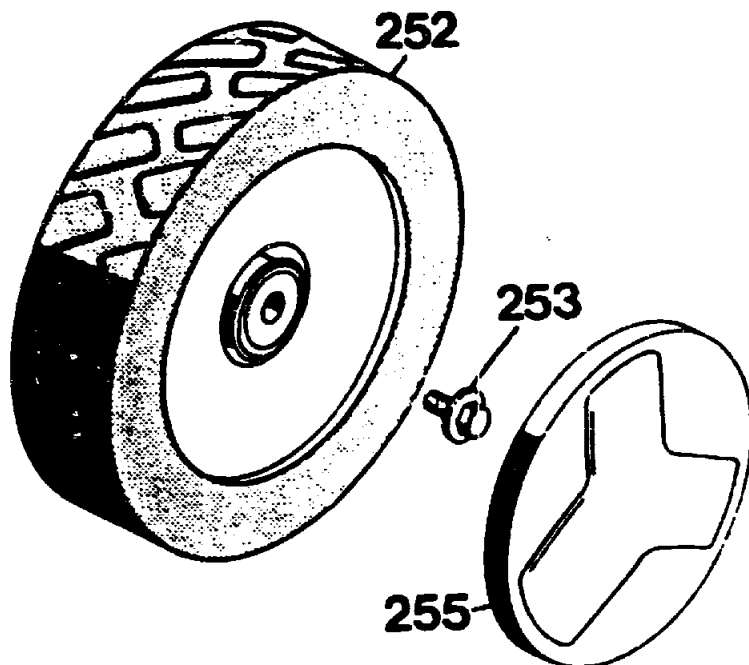
F 3



Vorderrad Ø 170 mm

Bild-Nr.	Best.-Nr.	Bezeichnung
251	6340 050	Laufgrad
253	0010 893	Spiralschraube
255	6340 511	Deckel
----	6340 516	Kugellager (je 2 Stück / Rad)

F 4

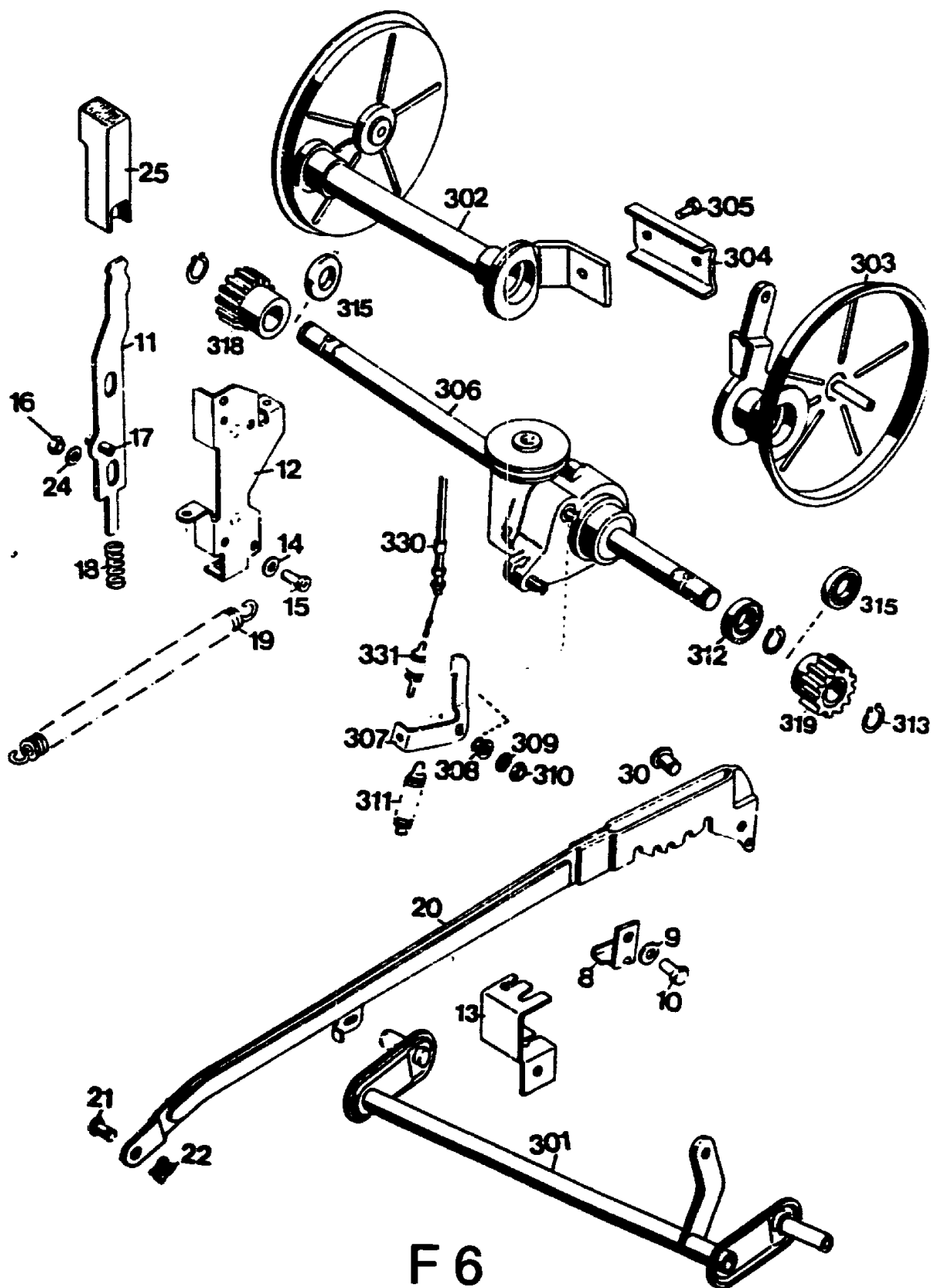


Hinterrad Ø 200 mm

Bild-Nr.	Best.-Nr.	Bezeichnung
252	6420 050	Laufrad
253	0010 893	Spiralschraube
255	6340 512	Deckel
—	6340 516	Kugellager (je 2 Stück / Rad)

F 5

Achse mit Höhenverstellung

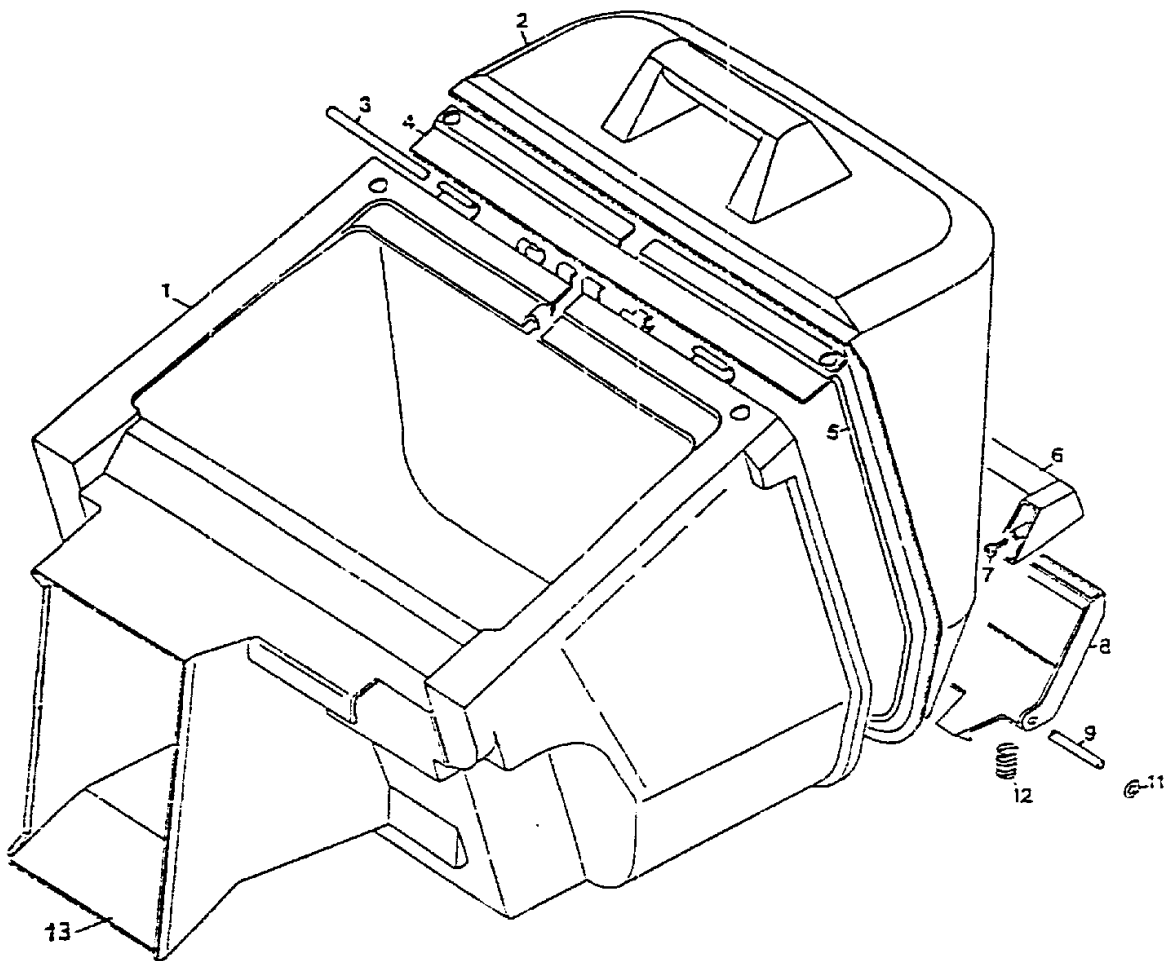


F 6

Achse mit Höhenverstellung

Bild-Nr.	Best.-Nr.	Bezeichnung
8	4720 012	Winkel
9	0017 111	Scheibe 8,4 / 27 x 3
10	0010 125	Schraube M 8 x 25
11	4740 013	Riegel mit Bild Nr. 17
12	6340 020	Führung
13	6420 212	Winkel
14	0017 290	Scheibe A 5,3 DIN 9021
15	0012 864	Schraube
16	0016 311	Mutter M 6 DIN 985
17	0018 864	Spannstift
18	4740 207	Feder
19	4740 206	Feder
20	6340 021	Verbindungsstange
21	6340 214	Bolzen
22	0020 981	Sicherung SL 8
24	0017 290	Scheibe
25	4740 100	Knopf
30	0018 458	Bolzen
301	6340 010	Achse
302	6420 010	Achshälfte rechts
303	6420 011	Achshälfte links
304	6420 507	Klemmprofil
305	0015 030	Schraube AM 6 x 12 DIN 7513
306	1092 003	Getriebe mit Bild Nr. 307 - 311 (Freilauf)
-----	6370 055	Getriebe kpl. mit Bild Nr. 302 - 319 (Freilauf)
307	1090 208	Hebel
308	0031 127	Wellendichtung V2A
309	0017 121	Scheibe
310	0016 311	6-kt.-Mutter M 6
311	1092 207	Zugfeder
312	0023 095	Kugellager 6002-2 RS
313	0020 013	Sicherungsring 15 DIN 471
315	6420 511	Distanzbuchse
318	6420 065	Kupplungsritzel rechts
319	6420 066	Kupplungsritzel links
330	6630 072	Bowdenzug-Antrieb
331	6420 206	Feder

F 7



Fangkorb

Bild-Nr.	Best.-Nr.	Bezeichnung
1	4689 300	Korb
2	4689 301	Deckel
3	4689 208	Rundstab
4	4689 213	Verstärkungsblech
5	4689 210	Bügel
6	4689 101	Griff
7	0012 883	Schraube
8	4689 100	Taste
9	4689 201	Rundstab
11	0020 699	Wellensicherung
12	4689 212	Feder
13	4689 202	Verstärkungsblech
----	4689 001	Fangkorb kpl.

F 8