

6.40 E, Serie A ab ' 99

Ausstattung Elektromäher

| | |
|------------------------|-------------------------|
| Typ / Kurzbez. | WOLF 6.40 E |
| Ausführung für | International |
| Geräte - Nummer | 4950 000 |
| Schnittbreite | 40 cm |
| Chassismaterial | Kunststoff |
| Lautstärke dB (A) | 94 dB (A) |
| Ø Rad vorne/ | 17 cm |
| hinten | 20 cm |
| Ausführung Räder | Soft/Kugellager |
| Höhenverstellung | zentral |
| Schnitthöhe (cm) | 2,5 - 7,2 |
| Antrieb ja/nein | nein |
| Motor - Hersteller | Hanning |
| Motor - Nummer WOLF | 1140 060 |
| Kondensator | 20 µF |
| Leistung | 1,6 kW |
| Bremse | elektro - mech. |
| Griffgestänge | Klappgriff |
| Höhenverstellung | 850 - 1050 mm |
| Fangkorb | 56 l, Füllstandsanzeige |
| Schalter | Bügelschalter |
| Kabelführung | Flick-Flack |
| Gewicht | 25 kg |
| Abmessungen (mm) | |
| Länge über Gesamt | 1565 |
| Höhe über Gesamt | 957 |
| Breite | 460 |
| Länge zusammengeklappt | 935 |
| Höhe zusammengeklappt | 687 |

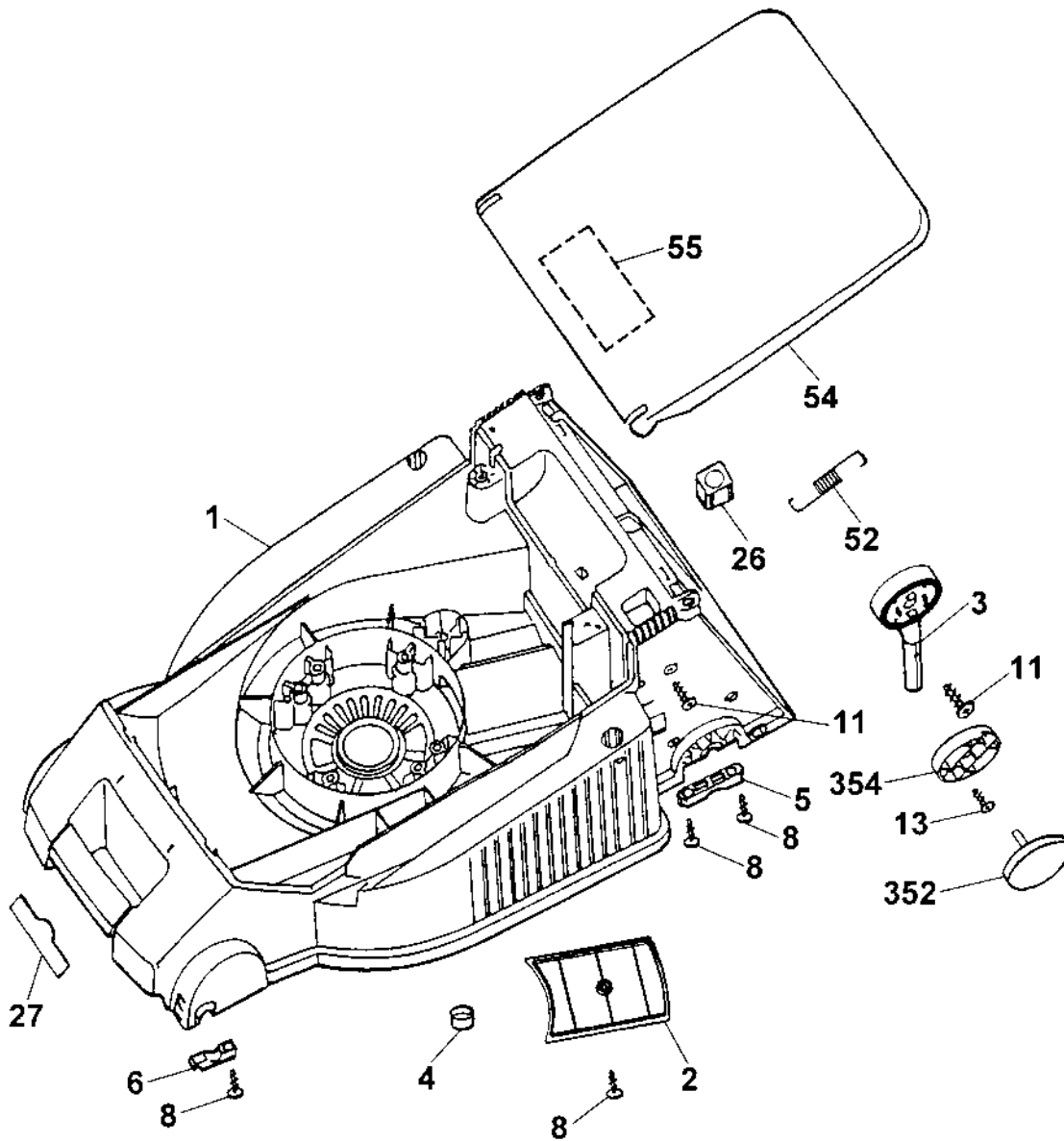
Achtung: Instandsetzungen an Elektrogeräten dürfen nur von entsprechenden Fachkräften durchgeführt werden!

Die Isolationswiderstandsmessung/Schutzleiterprüfung gemäß DIN/VDE

0701 Teil 2 ist nach jeder Reparatur vorzunehmen

NR:4950 000 Bezeichnung: 6.40 E Gruppe: Elektrom her Jahr: 99 Typ: A

6.40 E Chassis

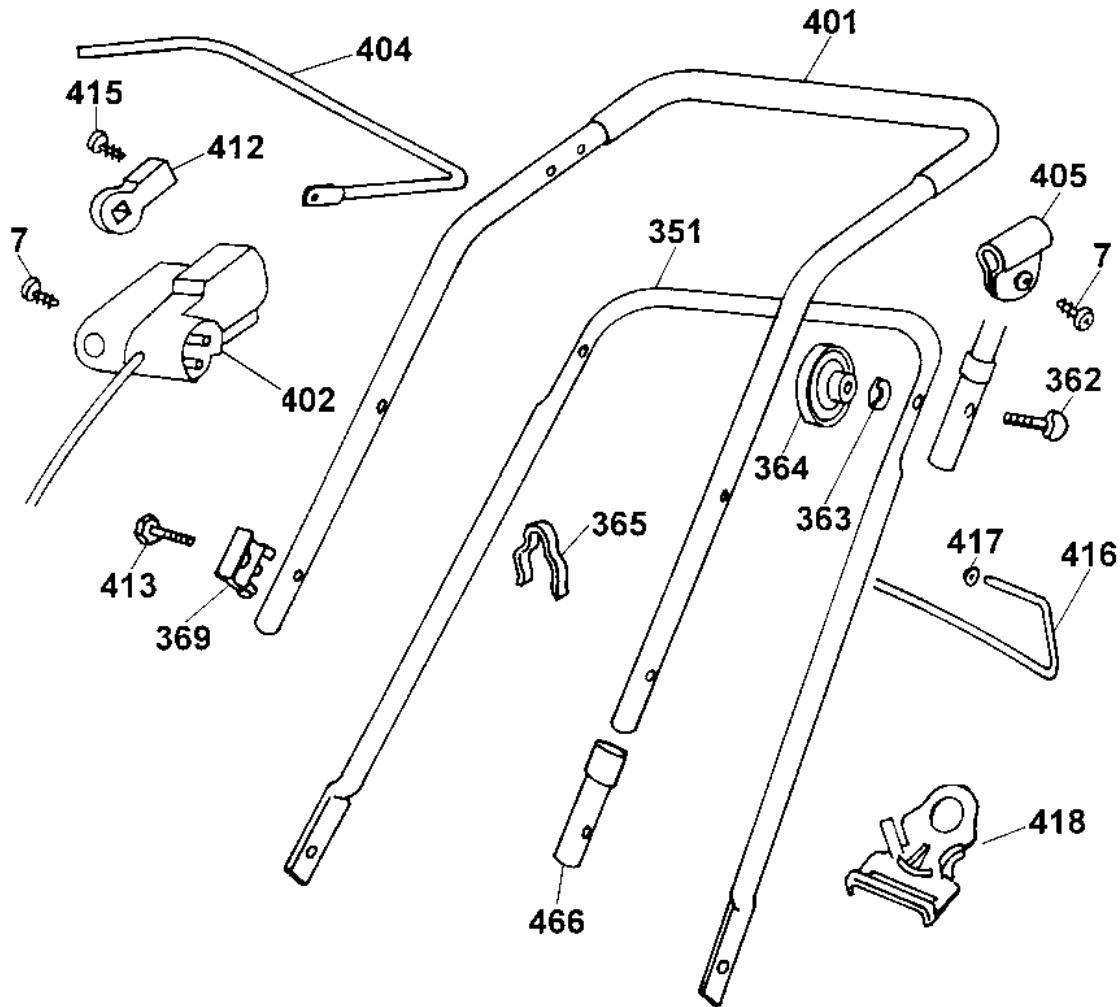


6.40 E Chassis

| Bild-Nr. | Best.-Nr. | Bezeichnung |
|-----------------|------------------|-----------------------------------|
| 1 | 4961 300 | Chassis |
| 2 | 4961 324 | Keilriemenabdeckung |
| 3 | 4950 030 | Griffhalter (2 x) |
| 4 | 4961 305 | Verschlusstopfen |
| 5 | 4961 313 | Stützschale, hinten (2 x) |
| 6 | 4961 312 | Stützschale, vorne (2 x) |
| 8 | 0012 631 | Schraube (7 x) |
| 11 | 0010 931 | Schraube (6 x) |
| 13 | 0010 933 | Schraube (4 x) |
| 26 | 4961 304 | Knopf |
| 27 | 0051 115 | WOLF-Garten Marke |
| 52 | 4961 106 | Zugfeder |
| 54 | 4950 302 | Schutzklappe, rot mit Bild-Nr. 55 |
| 55 | 0051 225 | Sicherheitsetikett / Pictogramm |
| 352 | 4950 010 | Handrad (2 x) |
| 354 | 4950 126 | Verstellring (2 x) |

NR:4950 000 Bezeichnung: 6.40 E Gruppe: Elektrom  her Jahr: 99 Typ: A

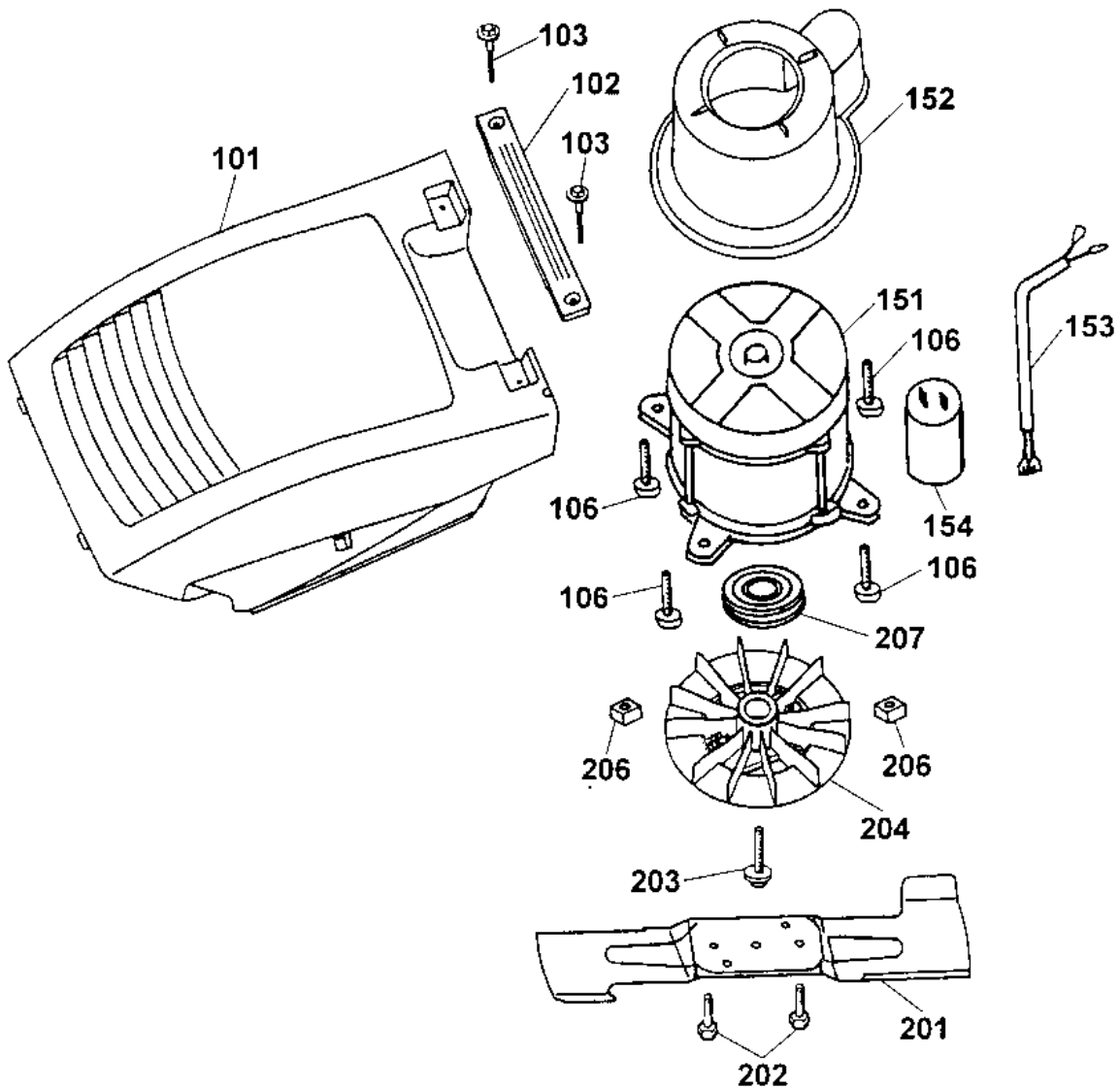
6.40 E Griff / Schalter



6.40 E Griff / Schalter

| Bild-Nr. | Best.-Nr. | Bezeichnung |
|-----------------|------------------|------------------------|
| 7 | 0012 625 | Schraube (3 x) |
| 351 | 4950 120 | Griffunterteil |
| 362 | 4901 101 | Verbindungsschraube |
| 363 | 0017 275 | Hohlscheibe (2 x) |
| 364 | 4936 022 | Handrad (2 x) |
| 365 | 4950 307 | Kabelschelle (2 x) |
| 369 | 4950 308 | Knickschutz |
| 401 | 4950 026 | Griffoberteil |
| 402 | 4950 051 | Schalter |
| 404 | 4940 120 | Schaltb gel |
| 405 | 4935 105 | Schelle |
| 412 | 4940 105 | Lager |
| 413 | 0010 338 | 6-kt.-Schraube |
| 415 | 0015 652 | Blechschrabe 4,2 x 9,5 |
| 416 | 3585 100 | B gel (Flick-Flack) |
| 417 | 3585 503 | Hutclip (2 x) |
| 418 | 4936 323 | Zugentlastung |
| 466 | 6340 125 | Verschlul kappe |

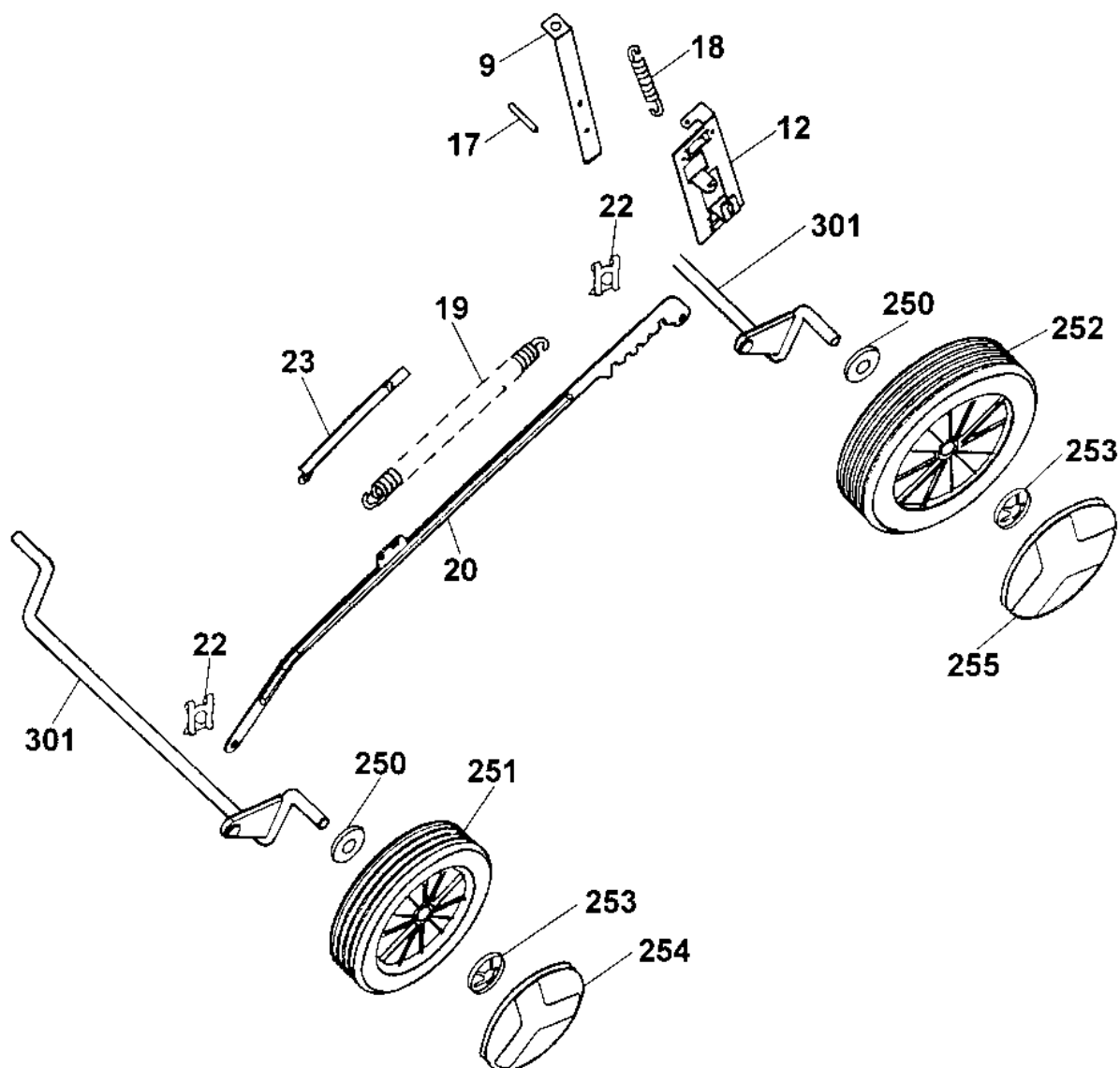
6.40 E Abdeckhaube / Motor / Messer



6.40 E Abdeckhaube / Motor / Messer

| Bild-Nr. | Best.-Nr. | Bezeichnung |
|-----------------|------------------|------------------------|
| 101 | 4961 301 | Haube |
| 102 | 4961 303 | Griff |
| 103 | 0012 639 | Schraube (2 x) |
| 106 | 0010 932 | Schraube (4 x) |
| 151 | 1140 060 | Motor |
| 152 | 4961 306 | Luftf hrung |
| 153 | 3567 214 | Anschlu kabel |
| 154 | 1133 040 | Kondensator 20 μ F |
| 201 | 4961 095 | Messer |
| 202 | 0010 385 | 6-kt.-Schraube (2 x) |
| 203 | 0010 403 | 6-kt.-Schraube |
| 204 | 4961 026 | L fter |
| 206 | 0016 409 | 4-kt.-Mutter (2 x) |

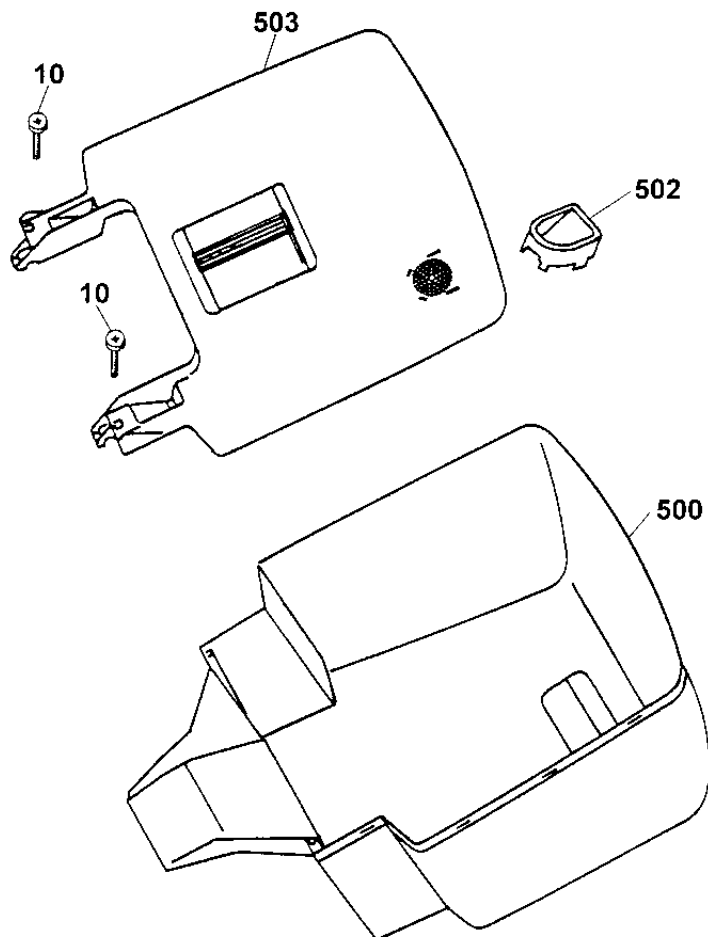
6.40 E Höhenverstellung / Räder



6.40 E Höhenverstellung / Räder

| Bild-Nr. | Best.-Nr. | Bezeichnung |
|-----------------|------------------|-------------------------|
| 9 | 4961 512 | Rasthebel |
| 12 | 4955 030 | Führung |
| 17 | 0018 878 | Spannstift |
| 18 | 4961 514 | Zugfeder |
| 19 | 4961 107 | Zugfeder |
| 20 | 4961 504 | Verbindungsstange |
| 22 | 0020 981 | SL-Sicherung (2 x) |
| 23 | 4961 307 | Höhenanzeige |
| 250 | 0017 112 | Scheibe (4 x) |
| 251 | 6440 050 | Rad 170 mm Ø (2 x) |
| 252 | 6440 051 | Rad 200 mm Ø (2 x) |
| 253 | 0020 698 | Schnellbefestiger (4 x) |
| 254 | 6450 520 | Deckel 170 mm Ø (2 x) |
| 255 | 6450 530 | Deckel 200 mm Ø (2 x) |
| 301 | 4961 011 | Achse (2 x) |

6.40 E, 6.40 EA Fangkorb / Fangkorb kpl. 4950 065



| Bild-Nr. | Best.-Nr. | Bezeichnung |
|----------|-----------|-------------------------------------|
| 10 | 0012 631 | Schraube (2 x) |
| 500 | 4961 311 | Fangkorbunterteil |
| 502 | 4936 061 | F llstandsanzeige |
| 503 | 4961 061 | Fangkorboberteil |
| ... | 0054 130 | Gebrauchsanleitung 6.40 E / 6.40 EA |

C11