

NR:4742 780 Bezeichnung: 6.42 B Gruppe: WOLF 6.42 B Jahr: 94 Typ: B

**6.42 B Serie B**

**AUSSTATTUNG BENZINMÄHER**

Typ / Kurzbez.	WOLF 6.42 B	[6.42 B]
Ausführung für	D, A B, CH, I, NL	
Geräte-Nummer	4742 780	
Schnittbreite	40 cm	
Abmessungen		
Gewicht	28 kg	
Lautstärke dB(A)	95 dB(A)	
Ø Rad vorne/ hinten	17 cm 20 cm	
Ausführung Räder	Soft/Kugellager	
Höhenverstellung	zentral. 5-fach	
Schnitthöhe	2.5 - 7.0 cm	
Antrieb ja/nein	nein	
Fahrgeschwindigkeit	-	
Motor - Hersteller	Briggs & Stratton	<i>Einzelteile Motor siehe Fiche Motorenhersteller</i>
Motor - Modell	Quantum XTE 40	
Motor - Nummer WOLF	2066 060	
Motor Nummer Hersteller		
Leistung	2.9 kW (4,0 PS)	
Bremse		
Griffgestänge	schwarz, Handräder Schnellklappmechanik	
Fangkorb	Korb Art -Nr 4688 050	
Schalter kpl.		
Besonderheiten	Holmstart	

N 8

NR:4742 780 Bezeichnung: 6.42 B Gruppe: WOLF 6.42 B Jahr: 94 Typ: B

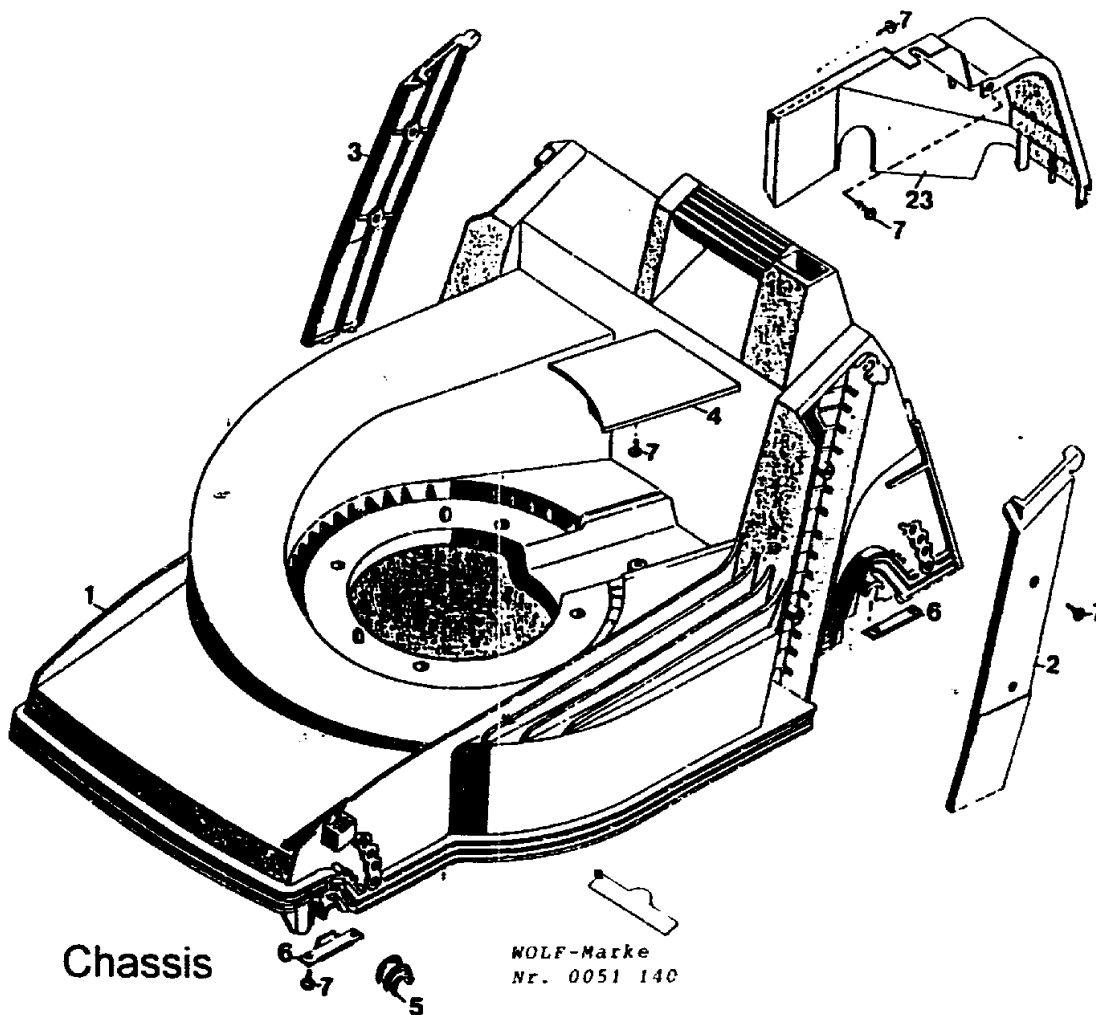
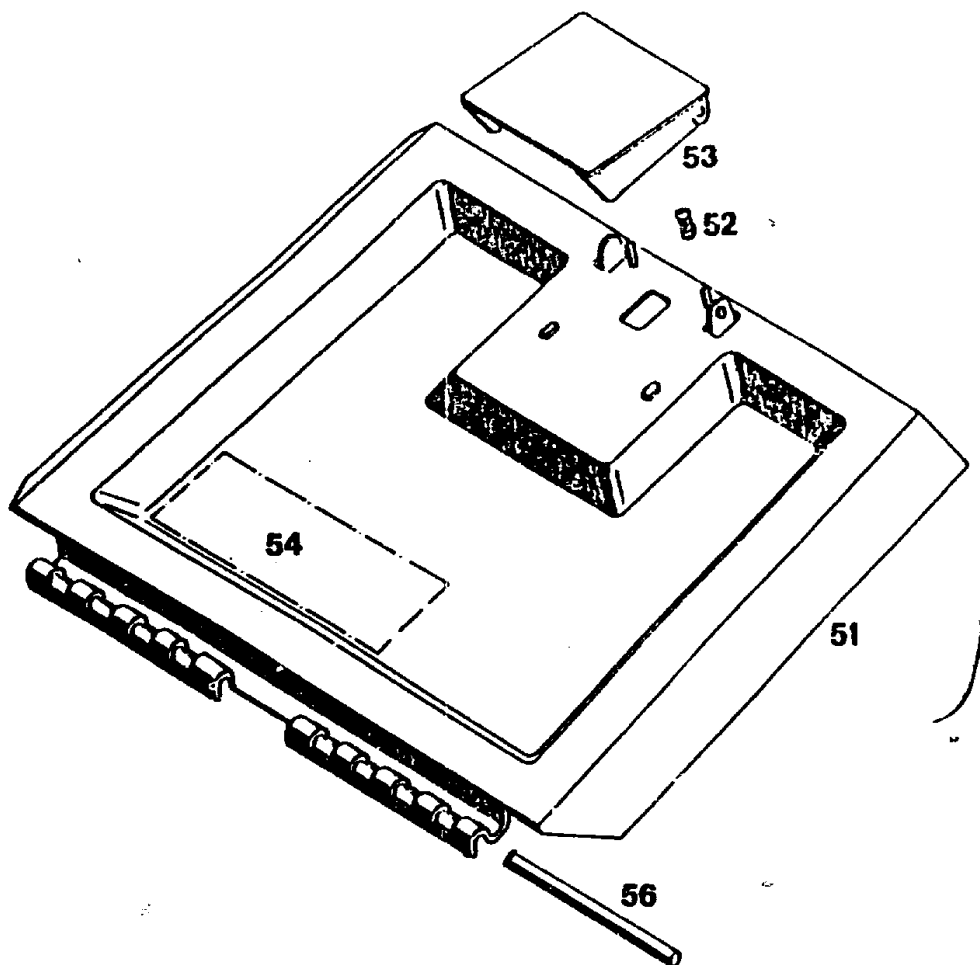


Bild-Nr.	Best.-Nr.	Bezeichnung
1	4740 360	Chassis
2	4740 321	Abdeckung links
3	4740 322	Abdeckung rechts
4	4740 324	Keilriemenabdeckung
5	6340 310	Lagerschale
6	4740 511	Stützblech
7	0012 889	Schraube
23	4740 303	Abdeckhaube
----	4740 025	Beutel mit Zubehör

**Achtung:**

Geänderte Anschraubmomente der Befestigungsschrauben  
bei 42er Keltan Chassis  
siehe Tabelle in den technischen Daten Film 2/94 Zeile A

N 9

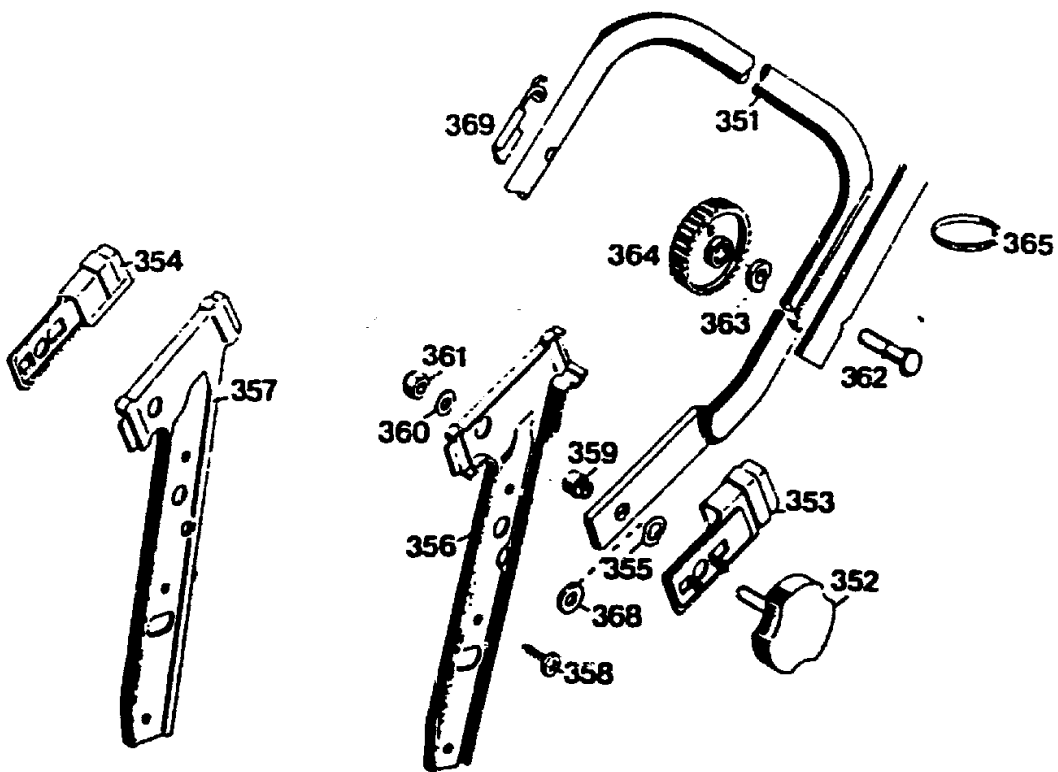
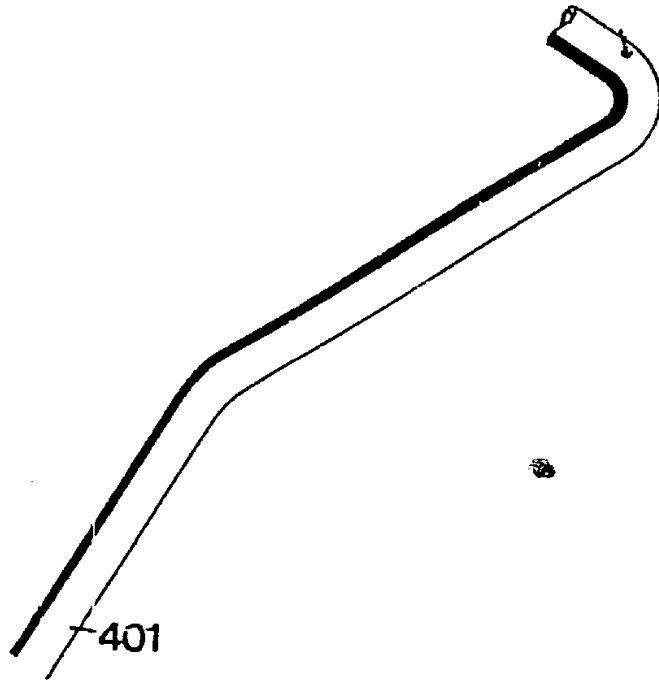
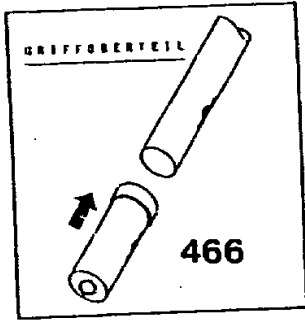


## Heckklappe

Bild-Nr.	Best.-Nr.	Bezeichnung
51	4880 053	Schutzklappe mit Bild Nr. 52, 53
52	4191 206	Feder
53	4330 102	Griff
54	0051 064	Etikett "Achtung Gefahr"
56	4740 208	Rundstab

N10

GRIFF K P L .

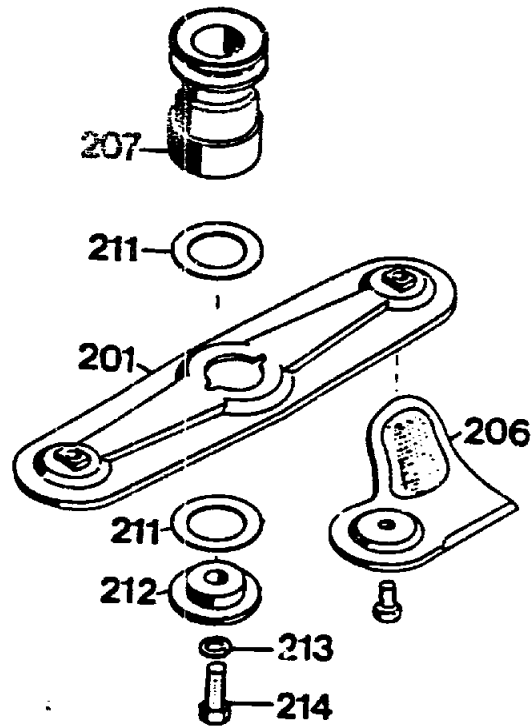


N11

Griff kpl.

Bild-Nr.	Best.-Nr.	Bezeichnung
351	4850 120	Griffunterteil
352	4325 010	Handrad
353	4740 103	Sicherungsblech links
354	4740 104	Sicherungsblech rechts
355	0017 836	Federscheibe B 12 DIN 137
356	4740 101	Griffhalter links
357	4740 102	Griffhalter rechts
358	0012 890	Schraube
359	4740 209	Buchse
360	0017 123	Scheibe A 8,4 DIN 125
361	0016 312	Stopfmutter
362	0013 525	Schraube
363	0017 275	Hohlscheibe
364	4191 016	Rändelmutter / Flügelmutter
365	4330 228	Bowdenzugbefestiger
366	0017 074	Scheibe
369	6340 014	Seilführung
401	6440 023	Griffoberteil
466	6340 125	Verschlusskappe

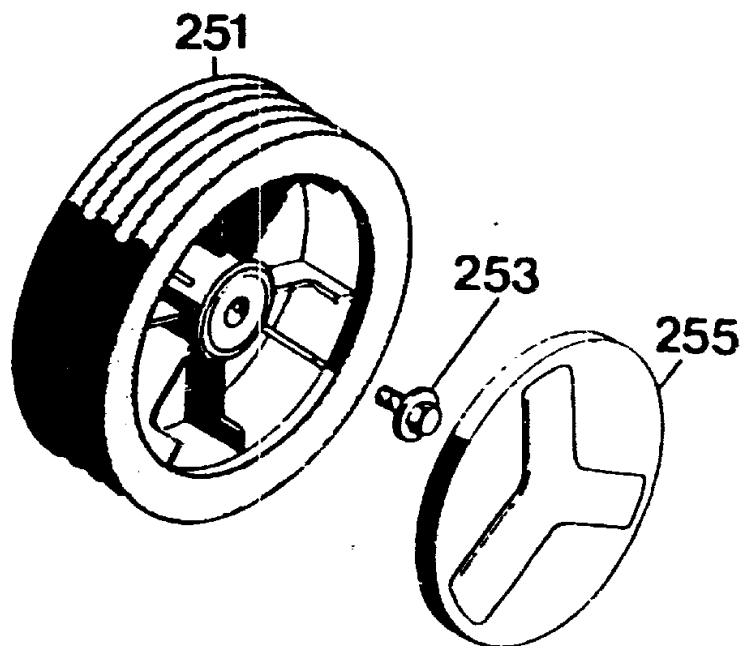
N12



## Messerbalken mit Befestigungsteilen

Bild-Nr.	Best.-Nr.	Bezeichnung
201	4740 066	Messerbalken mit Messer
206	6340 078	Ersatzmesser VI 42 / 52
207	4840 401	Kupplungsscheibe
211	4111 403	Jurid-Scheibe
212	4840 402	Kupplungsscheibe
213	0017 911	Federring A 10 DIN 127
214	0010 258	6-kt.-Schraube

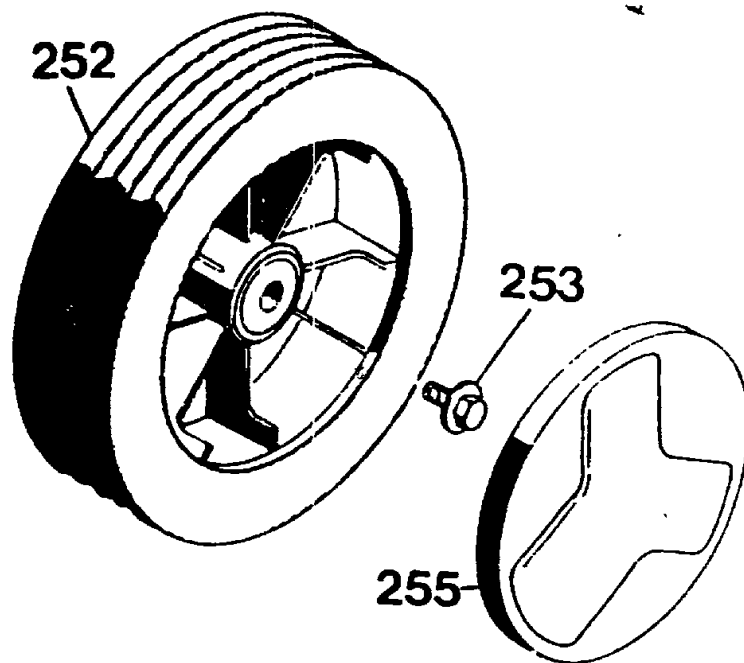
**N13**



Vorderrad Ø 170 mm

Bild-Nr.	Best.-Nr.	Bezeichnung
251	6440 050	Laufgrad
253	0010 893	Spiralschraube
255	6340 511	Deckel
-----	6340 516	Kugellager (je 2 Stück / Rad)

**N14**



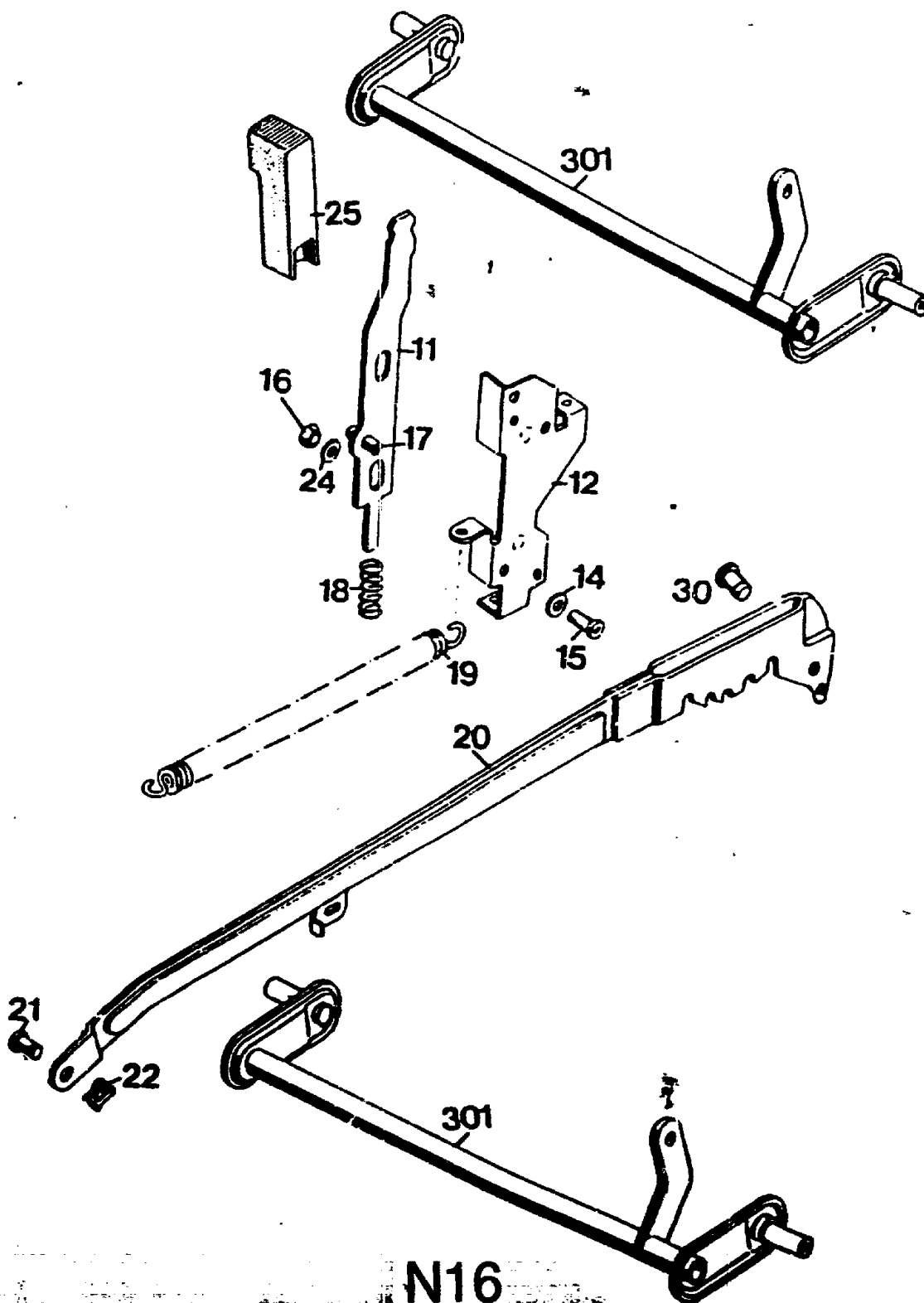
Hinterrad Ø 200 mm

Bild-Nr.	Best.-Nr.	Bezeichnung
252	6440 051	Laufgrad
253	0010 893	Spiralschraube
255	6340 512	Deckel
-----	6340 516	Kugellager (je 2 Stück / Rad)

**N15**



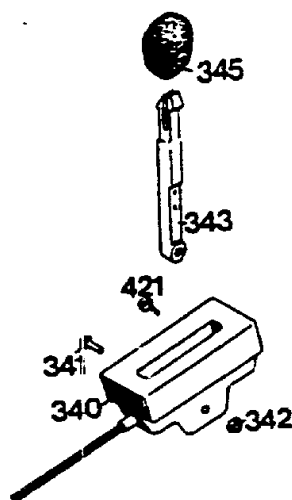
# Achse mit Höhenverstellung



N16

## Achse mit Höhenverstellung

Bild-Nr.	Best.-Nr.	Bezeichnung
11	4740 013	Riegel mit Bild Nr 17
12	6340 020	Führung
14	0017 287	Scheibe A 5,3 DIN 9021
15	0012 864	Schraube
16	0016 311	Mutter M 6 DIN 985
17	0018 864	Spannstift
18	4740 207	Feder
19	4740 206	Feder
20	4740 024	Verbindungsstange
21	6340 214	Bolzen
22	0020 981	Sicherung SL 8
24	0017 290	Scheibe
25	4740 100	Knopf
30	0018 458	Bolzen
301	4740 030	Achse

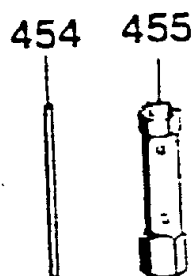


## Schaltgehäuse mit Bowdenzug

Bild-Nr.	Best.-Nr.	Bezeichnung
340	4742 055	Schaltgehäuse mit Bowdenzug und Bild Nr. 341 - 343
341	0012 244	Linsenschraube
342	0016 310	Stopmutter M 5 DIN 985
343	4720 101	Schalthebel
345	4180 115	Knopf
421	0012 886	Schraube

N18

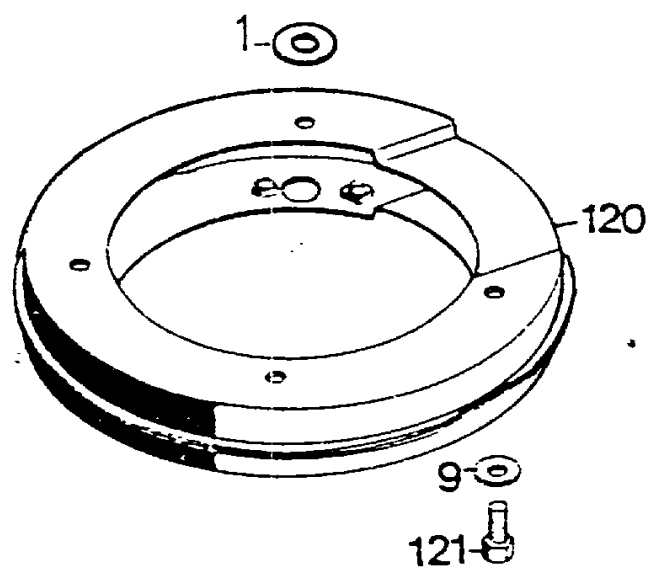
NR:4742 780 Bezeichnung: 6.42 B Gruppe: WOLF 6.42 B Jahr: 94 Typ: B



### Werkzeugsatz / Fangkorb

Bild-Nr.	Best.-Nr.	Bezeichnung
454	0019 406	Drehstift
455	0019 422	Steckschlüssel
----	4720 064	Werkzeugtasche kpl.
----	0053 068	Gebrauchsanweisung
----	4688 050	42er Fangkorb

**N19**

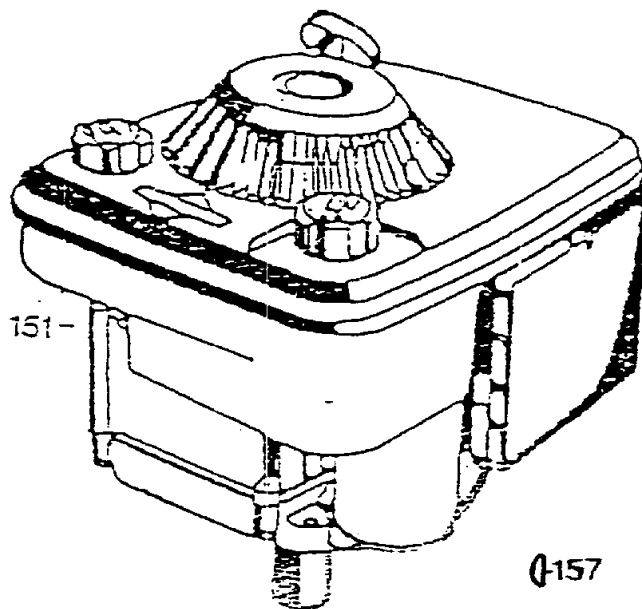


## Zwischenring

Bild-Nr.	Best.-Nr.	Bezeichnung
1	0017 484	Scheibe
9	0017 099	Scheibe 8,4
120	6340 022	Zwischenring
121	0010 399	6-kt.-Schraube M 8 x 30 DIN 933

N20

NR:4742 780 Bezeichnung: 6.42 B Gruppe: WOLF 6.42 B Jahr: 94 Typ: B



## Motor B & S - Quantum XTE 40

Bild-Nr.	Best.-Nr.	Bezeichnung
151	2056 090	Motor
157	0029 130	Scheibenfeder
159	0011 353	Zylinderschraube
160	0011 351	Zylinderschraube
161	0016 312	Mutter M 8

N21