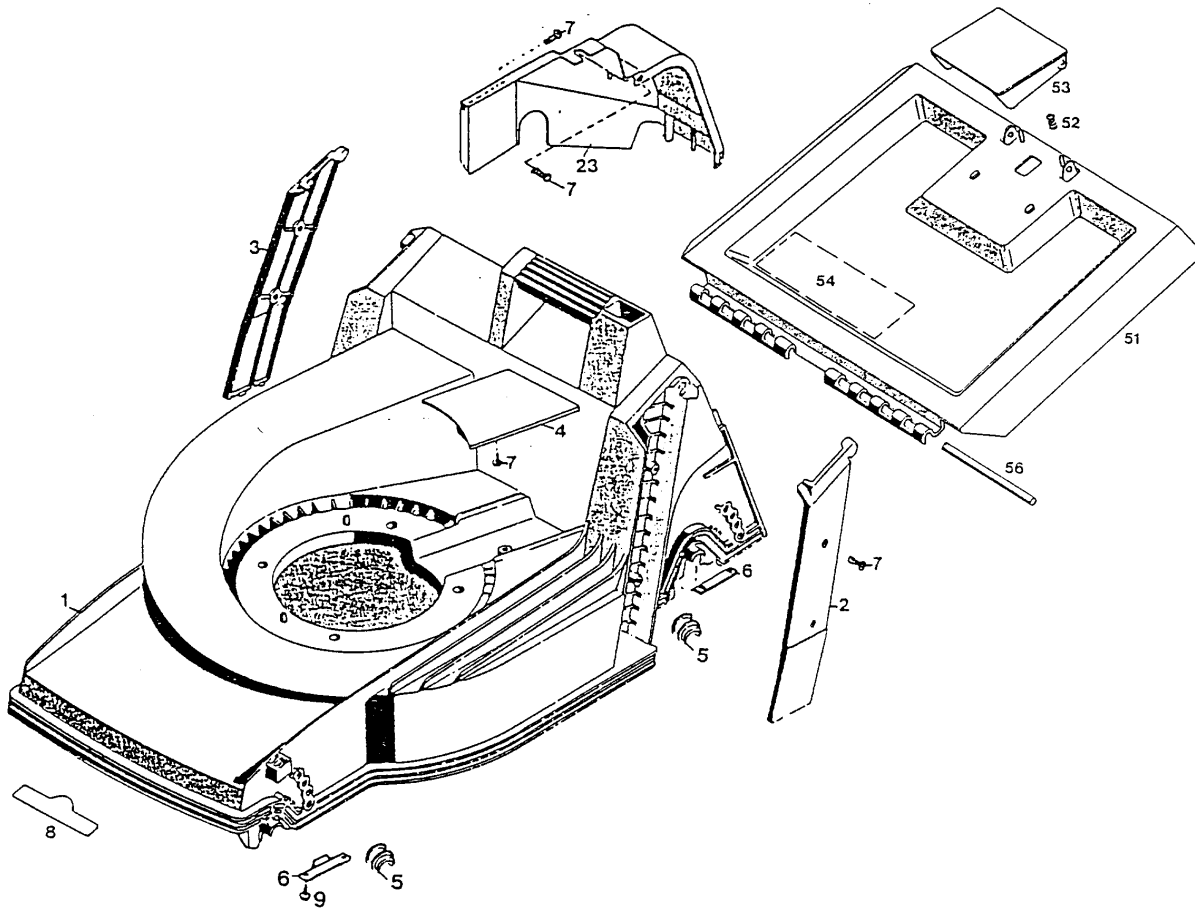


6.42 BAi, Serie B

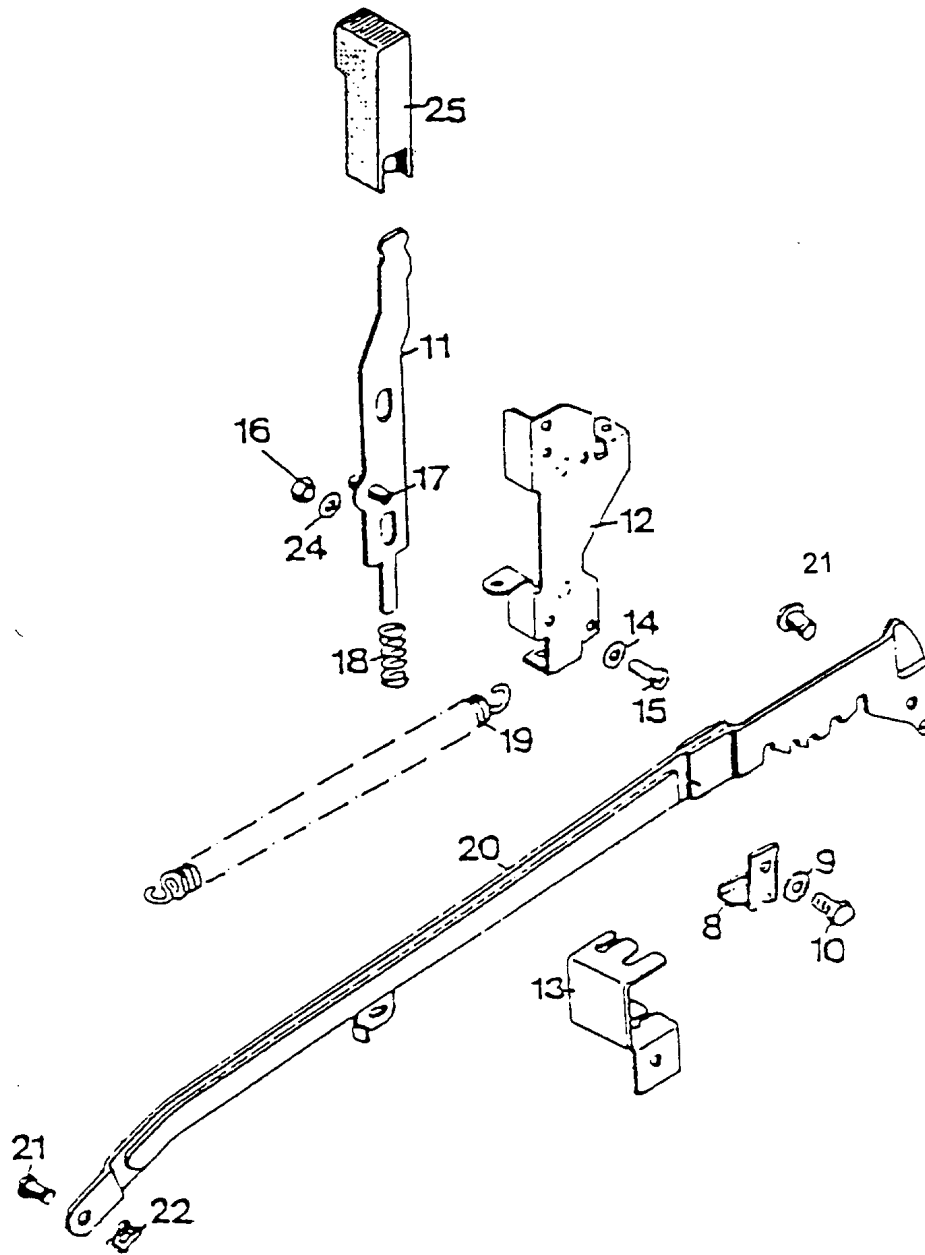
Ausstattung Benzinmäher

| | |
|---------------------|--|
| Typ / Kurzbez. | Wolf 6.42 BAi (6.42 BAi) |
| Ausführung für | D, A, B, CH, I, NL |
| Geräte- Nummer | 4725 000 |
| Schnittbreite | 40 cm |
| Chassismaterial | ABS |
| Gewicht | 34 kg |
| Lautstärke dB (A) | 95 dB (A) |
| Ø Rad vorne/ | 17 cm |
| hinten | 20 cm |
| Ausführung Räder | Soft/Kugellager |
| Höhenverstellung | zentral, 5-fach |
| Schnitthöhe (cm) | 2,5 - 7,0 cm |
| Antrieb ja/nein | ja |
| Fahrgeschwindigkeit | 3,5 km/h |
| Motor - Hersteller | Briggs & Stratton Ersatzteile siehe Fiche 2.2/97/Zeile E |
| Motor - Modell | Quantum XTE 50 ES Modell 12 F 807 Type 1157 Trim. 01 |
| Motor - Nummer Wolf | 2069 060 |
| max. Leistung | 3,7 kW (5,0 PS) |
| Nennleistung | 3,1 kW (4,2 PS) |
| Griffgestänge | zweiteilig, schwarz, Handrad |
| Fangkorb | Art.-Nr. 4960 050 |
| Oeco - Schaltung | ja |



Gerät: 6.42 BAi (Chassis und Heckklappe)

| Bild-Nr. | Best.-Nr. | Bezeichnung |
|----------|-----------|-----------------------------------|
| 1 | 4740 380 | Chassis |
| 2 | 4740 341 | Abdeckung links |
| 3 | 4740 342 | Abdeckung rechts |
| 4 | 4740 344 | Keilriemenabdeckung |
| 5 | 6340 310 | Lagerschale |
| 6 | 4740 525 | Stützblech |
| 7 | 0012 625 | Schraube |
| 8 | 0051 145 | WOLF- Garten-Marke |
| 9 | 0012 630 | Schraube |
| 23 | 4725 303 | Getriebeabdeckung |
| 51 | 4740 043 | Schutzklappe mit Bild Nr.52,53,54 |
| 52 | 4191 206 | Feder |
| 53 | 4330 102 | Griff |
| 54 | 0051 224 | Sicherheitsetikett/Pictogramm |
| 56 | 4740 208 | Rundstab |

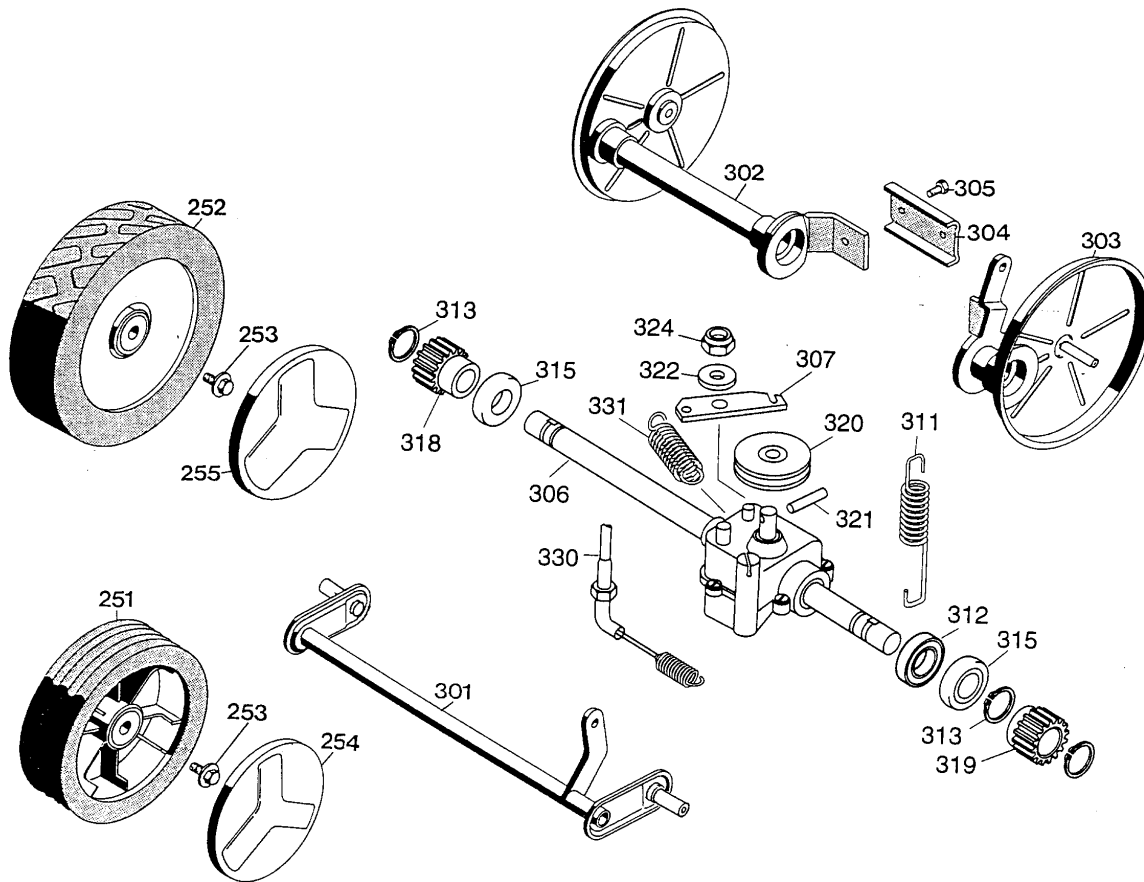


Gerät:6.42 BAi (Höhenverstellung)

| Bild-Nr. | Best.-Nr. | Bezeichnung |
|-----------------|------------------|------------------------|
| 8 | 4720 012 | Winkel |
| 9 | 0017 111 | Scheibe 8,4/27x3 |
| 10 | 0010 125 | Schraube M 8x25 |
| 11 | 4740 013 | Riegel mit Bild Nr.17 |
| 12 | 6340 020 | Führung |
| 13 | 4720 212 | Winkel |
| 14 | 0017 287 | Scheibe A 5,3 DIN 9021 |
| 15 | 0012 864 | Schraube |
| 16 | 0016 311 | Mutter M 6 DIN 985 |
| 17 | 0018 864 | Spannstift |
| 18 | 4740 207 | Feder |
| 19 | 4740 206 | Feder |
| 20 | 4942 020 | Verbindungsstange |
| 21 | 6340 214 | Bolzen |
| 22 | 0020 981 | Sicherung SL 8 |
| 24 | 0017 290 | Scheibe |
| 25 | 4740 100 | Knopf |
| 30 | 0018 458 | Bolzen |

Gerät: 6.42 BAi (Höhenverstellung)

| Bild-Nr. | Best.-Nr. | Bezeichnung |
|-----------------|------------------|------------------------|
| 8 | 4720 012 | Winkel |
| 9 | 0017 111 | Scheibe 8,4/27x3 |
| 10 | 0010 125 | Schraube M 8x25 |
| 11 | 4740 013 | Riegel mit Bild Nr. 17 |
| 12 | 6340 020 | Führung |
| 13 | 4720 212 | Winkel |
| 14 | 0017 287 | Scheibe A 5,3 DIN 9021 |
| 15 | 0012 864 | Schraube |
| 16 | 0016 311 | Mutter M 6 DIN 985 |
| 17 | 0018 864 | Spannstift |
| 18 | 4740 207 | Feder |
| 19 | 4740 206 | Feder |
| 20 | 4942 020 | Verbindungsstange |
| 21 | 6340 214 | Bolzen |
| 22 | 0020 981 | Sicherung SL 8 |
| 24 | 0017 290 | Scheibe |
| 25 | 4740 100 | Knopf |
| 30 | 0018 458 | Bolzen |



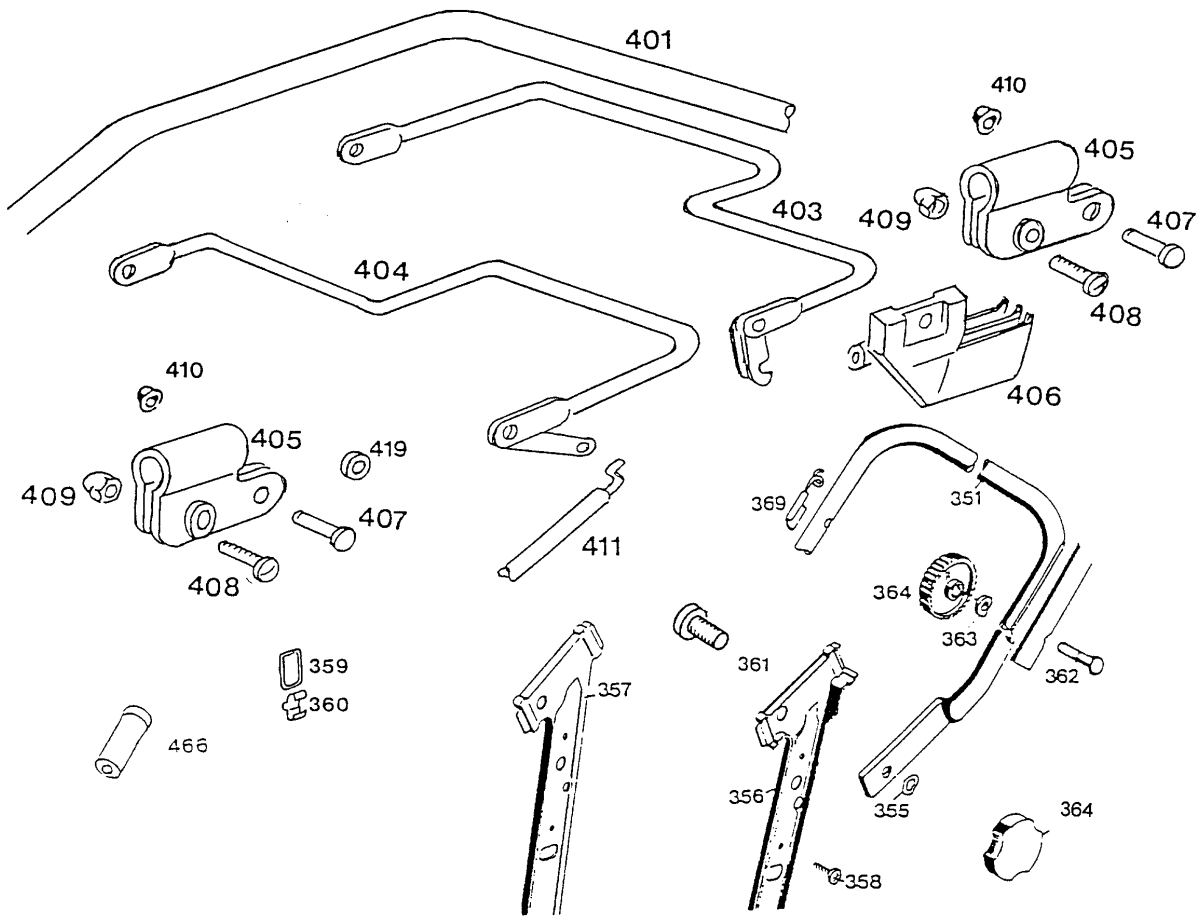
Gerät: 6.42 BAi (Antrieb, Räder)

| Bild-Nr. | Best.-Nr. | Bezeichnung |
|-----------------|------------------|---|
| 251 | 6440 050 | Laufgrad Ø 170 mm |
| 252 | 6420 061 | Laufgrad Ø 200 mm |
| 253 | 0010 893 | Spiralschraube |
| 254 | 6340 511 | Deckel Ø 170 mm |
| 255 | 6340 512 | Deckel Ø 200 mm |
| *** | 6340 516 | Kugellager (je 2 St./Rad) |
| 301 | 4740 030 | Achse |
| *** | 4765 060 | Antriebsachse mit Bild-Nr. 302-319 (ohne Räder) |
| *** | 4765 061 | Antriebsachse mit Bild-Nr. 302-319 (mit Räder) |
| 302 | 4725 022 | Achshälfte rechts |
| 303 | 4725 023 | Achshälfte links |
| 304 | 6420 507 | Klemmprofil |
| 305 | 0010 893 | Schraube AM 6x 12 DIN 7513 |
| 306 | 1097 000 | Getriebe |
| 307 | 1097 200 | Hebel |
| 311 | 4725 108 | Zugfeder |
| 312 | 0023 147 | Kugellager 6002-2 RS |
| 313 | 0020 010 | Sicherungsring 12x1-DIN 471 |
| 315 | 4725 105 | Distanzbuchse |

Gerät: 6.42 BAi (Antrieb, Räder)

| Bild-Nr. | Best.-Nr. | Bezeichnung |
|-----------------|------------------|------------------------|
| 318 | 4725 025 | Kupplungsritzel rechts |
| 319 | 4725 026 | Kupplungsritzel links |
| 320 | 1097 201 | Keilriemenscheibe |
| 321 | 1097 202 | Spannstift |
| 322 | 1097 203 | Scheibe |
| 324 | 1097 204 | Stop-Mutter |
| 330 | 4725 054 | Bowdenzug (Antrieb) |
| 331 | 1097 205 | Feder |

NR:4725 000 Bezeichnung: 6.42 BAi Gruppe: BenzinmÄrher Jahr: 98 Typ: B

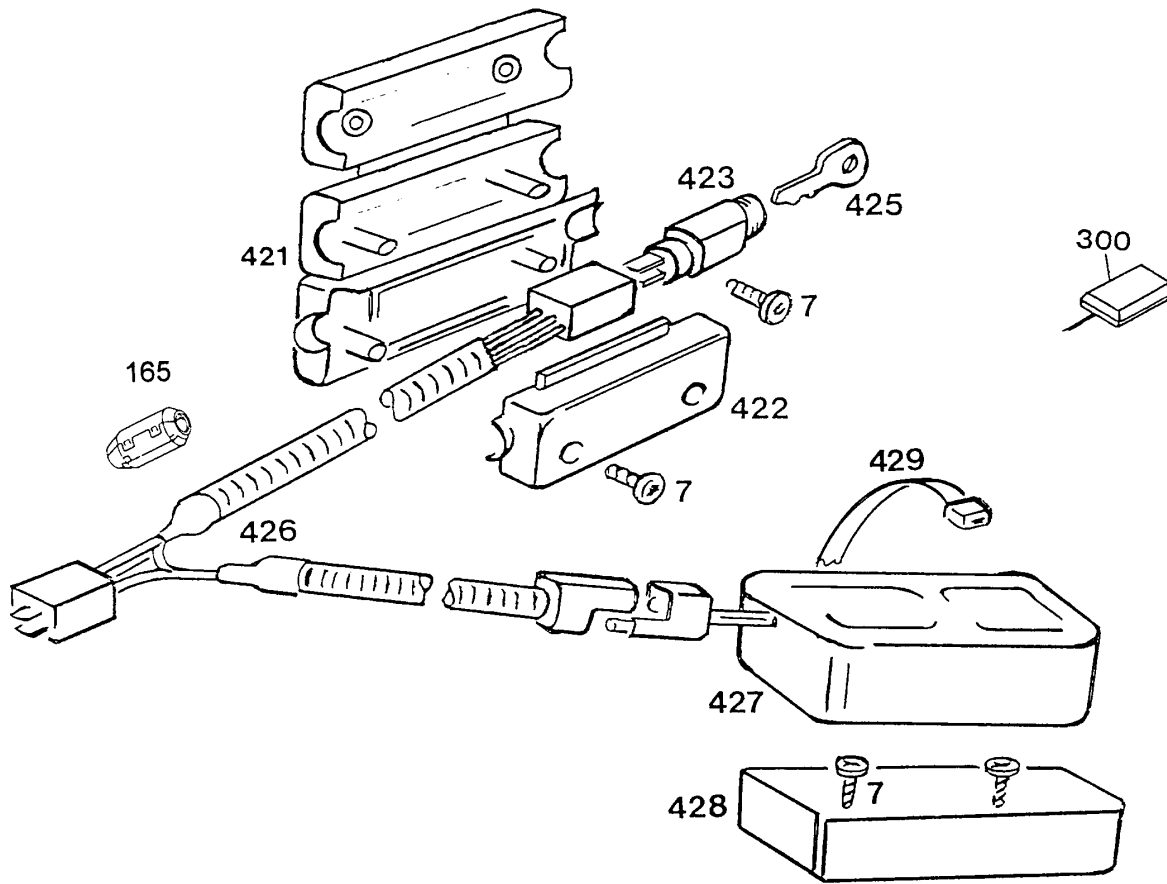


Gerät: 6.42 BAi (Griff kpl.)

| Bild-Nr. | Best.-Nr. | Bezeichnung |
|----------|-----------|--------------------|
| 351 | 4850 120 | Griffunterteil |
| 355 | 0017 836 | Federscheibe |
| 356 | 4740 101 | Griffhalter links |
| 357 | 4740 102 | Griffhalter rechts |
| 358 | 0012 890 | Schraube |
| 359 | 6340 314 | Schlaufe |
| 360 | 6340 312 | Klammer |
| 361 | 4760 102 | Schraube |
| 362 | 0013 525 | Schraube |
| 363 | 0017 275 | Hohlscheibe |
| 364 | 4936 022 | Handrad |
| 369 | 6340 014 | Seilfhrung |
| 401 | 4723 020 | Griffoberteil |
| 403 | 4722 035 | Kupplungshebel |
| 404 | 4765 013 | Bremshebel |
| 405 | 4720 105 | Schelle |
| 406 | 4765 106 | Sttze |
| 407 | 0018 105 | Bolzen |
| 408 | 0012 211 | Schraube |

Gerät: 6.42 BAi (Griff kpl.)

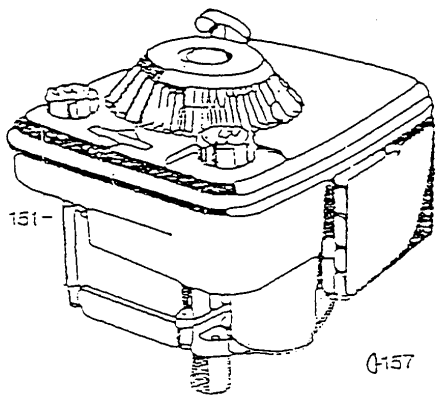
| Bild-Nr. | Best.-Nr. | Bezeichnung |
|-----------------|------------------|--------------------|
| 409 | 0016 641 | Hutmutter |
| 410 | 0020 982 | SL-Sicherung |
| 411 | 4742 058 | Bowdenzug (Bremse) |
| 419 | 4240 205 | Distanzscheibe |
| 466 | 6340 125 | Verschußkappe |



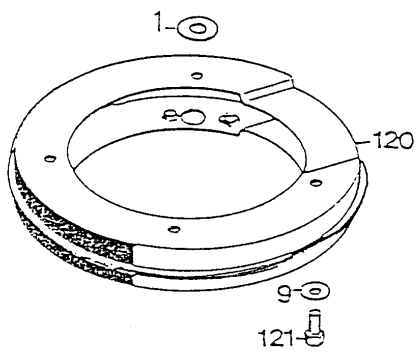
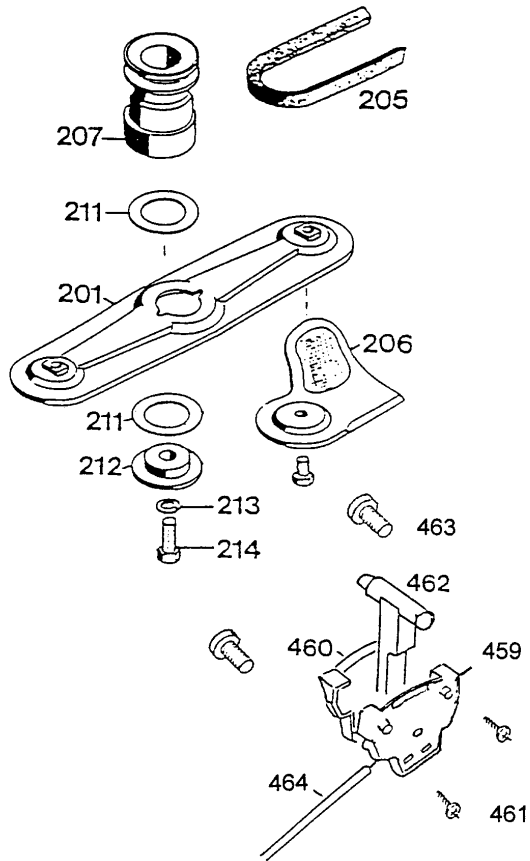
Gerät: 6.42 BAi (Startergehäuse kpl./ Accu)

| Bild-Nr. | Best.-Nr. | Bezeichnung |
|-----------------|------------------|-----------------------------------|
| 7 | 0012 625 | Schraube |
| 165 | 4933 105 | Klappferriten |
| 300 | 4290 070 | Ladegerät |
| 421 | 4723 300 | Startergehäuse |
| 422 | 4723 301 | Gehäusedeckel |
| 423 | 4290 055 | Starterschloß |
| 425 | 4290 101 | Starterschlüssel |
| 426 | 4723 207 | Kabelbaum |
| 427 | 6925 082 | Accu - Pack NC |
| 428 | 4723 110 | Halter |
| 429 | 4723 116 | Klettverschluß |
| *** | 4723 030 | Startergehäuse m. Kabel u. Schloß |

NR:4725 000 Bezeichnung: 6.42 BAi Gruppe: BenzinmÄrher Jahr: 98 Typ: B



- 161
- 159,160



Gerät: 6.42 BAi (Zwischenring, Motor, Messerbalken, Schaltgehäuse)

| Bild-Nr. | Best.-Nr. | Bezeichnung |
|-----------------|------------------|------------------------------|
| 1 | 0017 484 | Scheibe |
| 9 | 0017 111 | Scheibe |
| 120 | 6340 022 | Zwischenring |
| 121 | 0010 399 | 6-kt.-Schraube M8x30 DIN 933 |
| 151 | 2069 060 | Motor XTE 50 ES |
| 157 | 0029 130 | Scheibenfeder |
| 159 | 0011 351 | Schraube M8x30 (2 Stück) |
| 160 | 0011 353 | Schraube M8x60 (1 Stück) |
| 161 | 0016 312 | Mutter M8 |
| 201 | 4740 066 | Messerbalken mit Messer |
| 205 | 0039 210 | Keilriemen |
| 206 | 6340 078 | Ersatzmesser VI 42/52 |
| 207 | 6420 400 | Antriebsscheibe |
| 211 | 4111 403 | Jurit-Scheibe |
| 212 | 4840 402 | Kupplungsscheibe |
| 213 | 0017 911 | Federring A10 DIN 127 |
| 214 | 0010 258 | 6-kt.-Schraube |
| 459 | 4722 111 | Oeco-Schaltgehäuse links |
| 460 | 4722 110 | Oeco-Schaltgehäuse rechts |

Gerät: 6.42 BAi (Zwischenring, Motor, Messerbalken, Schaltgehäuse)

| Bild-Nr. | Best.-Nr. | Bezeichnung |
|-----------------|------------------|---|
| 461 | 0012 626 | Torx-Schraube K40X10 |
| 462 | 4722 040 | Verstellhebel kpl. Oeco Briggs & Stratton |
| 463 | 0012 886 | PT-Schraube KA 60+30 |
| 464 | 6650 054 | Bowdenzug kpl. |
| *** | 4722 045 | Bowdenzug m. Schaltgehäuse kpl. (Pos.459-464) |
| *** | 4723 027 | Polybeutel m. Gebrauchsanweisung |
| *** | 4723 067 | Tasche kpl. |
| *** | 0054 017 | Gebrauchsanweisung |
| *** | 4960 050 | 42er Fangkorb |