

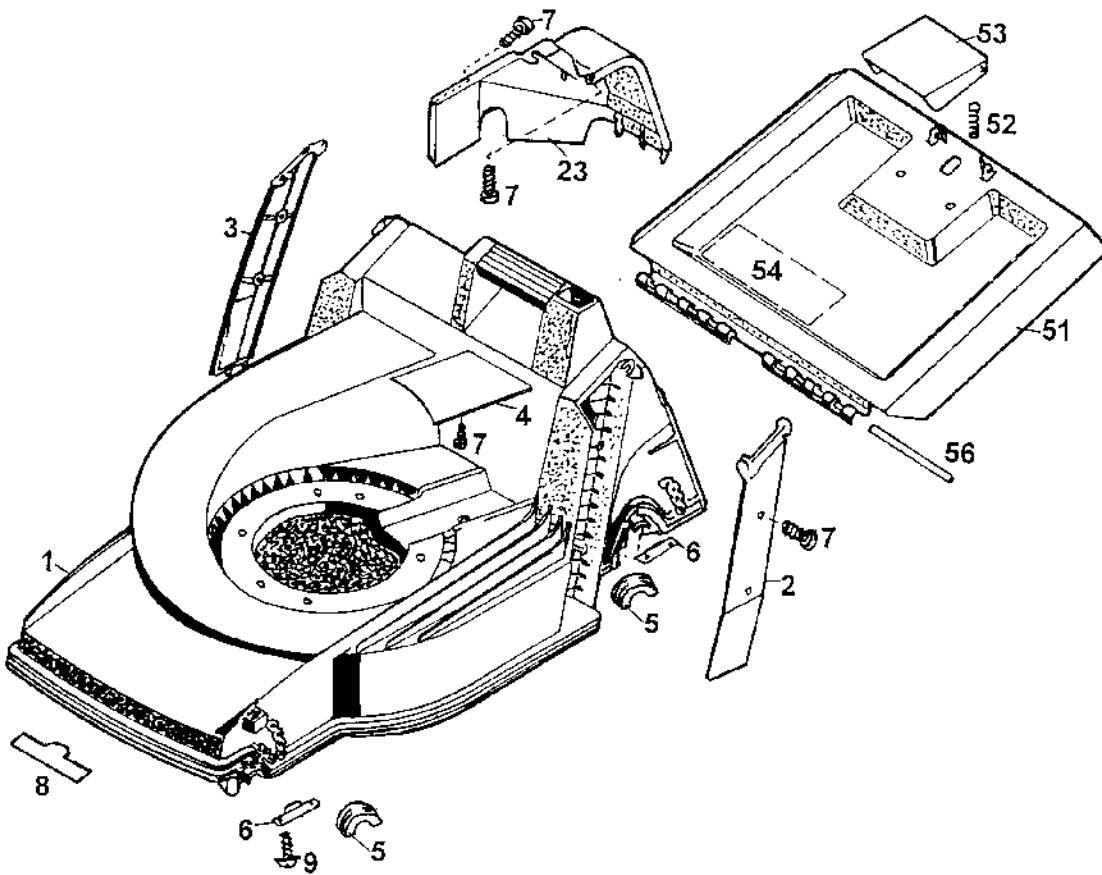
**4726 000 6.42 BAK Serie B**

**4728 000 6.42 BAK Serie A**

**Ausstattung Benzinmäher**

Typ / Kurzbez.	WOLF 6.42 BAK	
Ausführung für	D, A, B, CH, I, NL	
Geräte-Nummer	4726 000	4728 000
Schnittbreite	40 cm	
Chassismaterial	ABS	
Gewicht	34 kg	
Lautstärke dB (A)	95 dB (A)	
Ø Rad vorne/	17 cm	
hinten	20 cm	
Ausführung Räder	Soft / Kugellager	
Höhenverstellung	zentral, 5-fach	
Schnitthöhe (cm)	2,5 -7,0 cm	
Antrieb ja / nein	ja, Einstufen	
Fahrgeschwindigkeit	3,5 km/h	
Motor - Hersteller	Briggs & Stratton	Tecumseh
Motor - Modell	Quantum XTE 50 KAT	Centura 55 LX KAT E 62101
	Modell 12 F 802-1194	
	Trim 81	
Motor - Nr. WOLF	2069 070 Ersatzteile	2038 000 Ersatzteile
	Motor siehe Modell	Motor siehe Modell
	6.43 B / 4345 000	6.43 B / 4348 000
max. Leistung	3,7 kW (5,0 PS)	
Nennleistung	3,1 kW (4,2 PS)	
Griffgestänge	zweiteilig, schwarz, Handrad	
Fangkorb	Art.-Nr. 4960 050	
Oeco - Schaltung	ja	

Chassis, Heckklappe

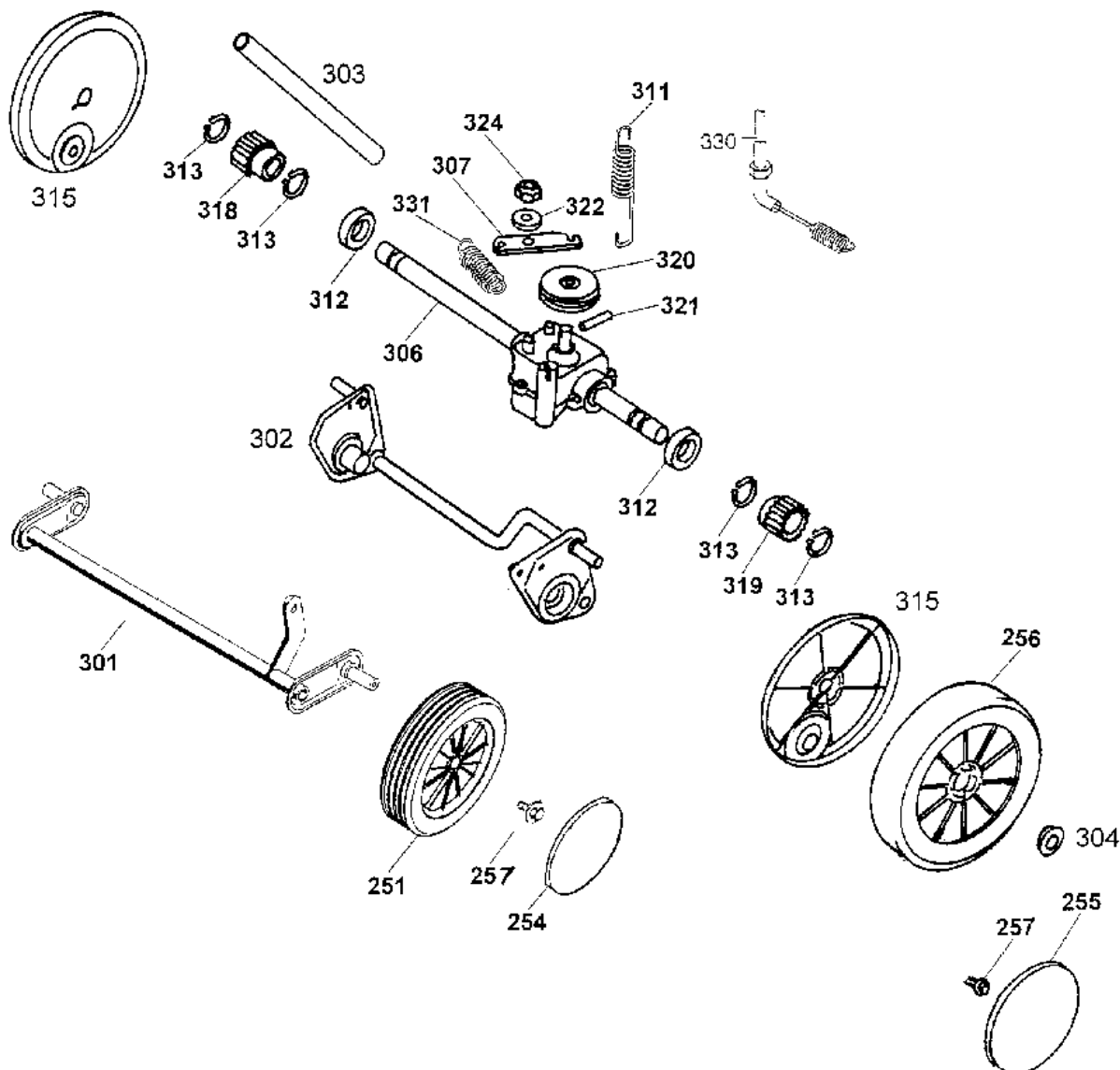


## Chassis, Heckklappe

<b>Bild-Nr.</b>	<b>Best.-Nr.</b>	<b>Bezeichnung</b>
1	4740 380	Chassis
2	4740 341	Abdeckung, links
3	4740 342	Abdeckung, rechts
4	4740 344	Keilriemenabdeckung
5	6340 310	Lagerschale
6	4740 525	Stützblech
7	0012 625	Schraube
8	0051 145	WOLF - Garten - Marke
9	0012 630	Schraube
23	4725 303	Getriebeabdeckung
51	4740 043	Schutzklappe mit Bild Nr. 52, 53, 54
52	4191 206	Feder
53	4330 102	Griff
54	0051 224	Sicherheitsetikett / Pictogramm
56	4740 208	Rundstab
57	0018 122	Bolzen
58	0020 656	Zackenring

NR:4728 000 Bezeichnung: 6.42 BAK Gruppe: BenzinmÄrher Jahr: 99 Typ: A

6.42 BAK Antrieb, Räder



## Antrieb, Räder

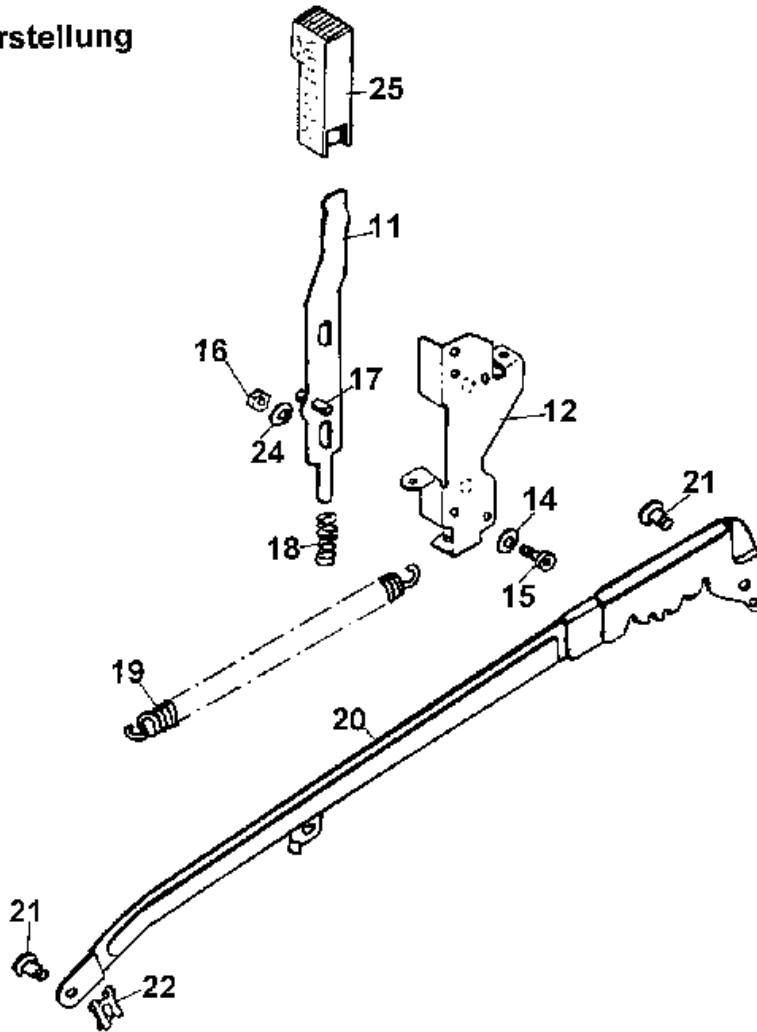
Bild-Nr.	Best.-Nr.	Bezeichnung
251	6440 050	Laufgrad Ø 170 mm
254	6450 520	Deckel Ø 170 mm
255	6450 530	Deckel Ø 200 mm
256	6450 050	Laufgrad Ø 200 mm
257	0010 893	Schraube
301	4740 030	Achse
***	4725 037	Antriebsachse (mit Räder)
302	4725 038	Achse kpl.
303	4955 328	Schutzrohr
304	6340 516	Kugellager (2 St./Rad)
306	1097 000	Getriebe
307	1097 200	Hebel
311	4725 108	Zugfeder
312	0023 147	Kugellager 6002-2 RS (2 St.)
313	0020 010	Sicherungsring 12x1-DIN 471 (4 St.)
315	4955 327	Radkappe

## Antrieb, Räder

<b>Bild-Nr.</b>	<b>Best.-Nr.</b>	<b>Bezeichnung</b>
318	4725 025	Kupplungsritzel, rechts
319	4725 026	Kupplungsritzel, links
320	1097 201	Keilriemenscheibe
321	1097 202	Spannstift
322	1097 203	Scheibe
324	1097 204	Stop - Mutter
330	4725 054	Bowdenzug (Antrieb)
331	1097 205	Feder

NR:4728 000 Bezeichnung: 6.42 BAK Gruppe: BenzinmÄher Jahr: 99 Typ: A

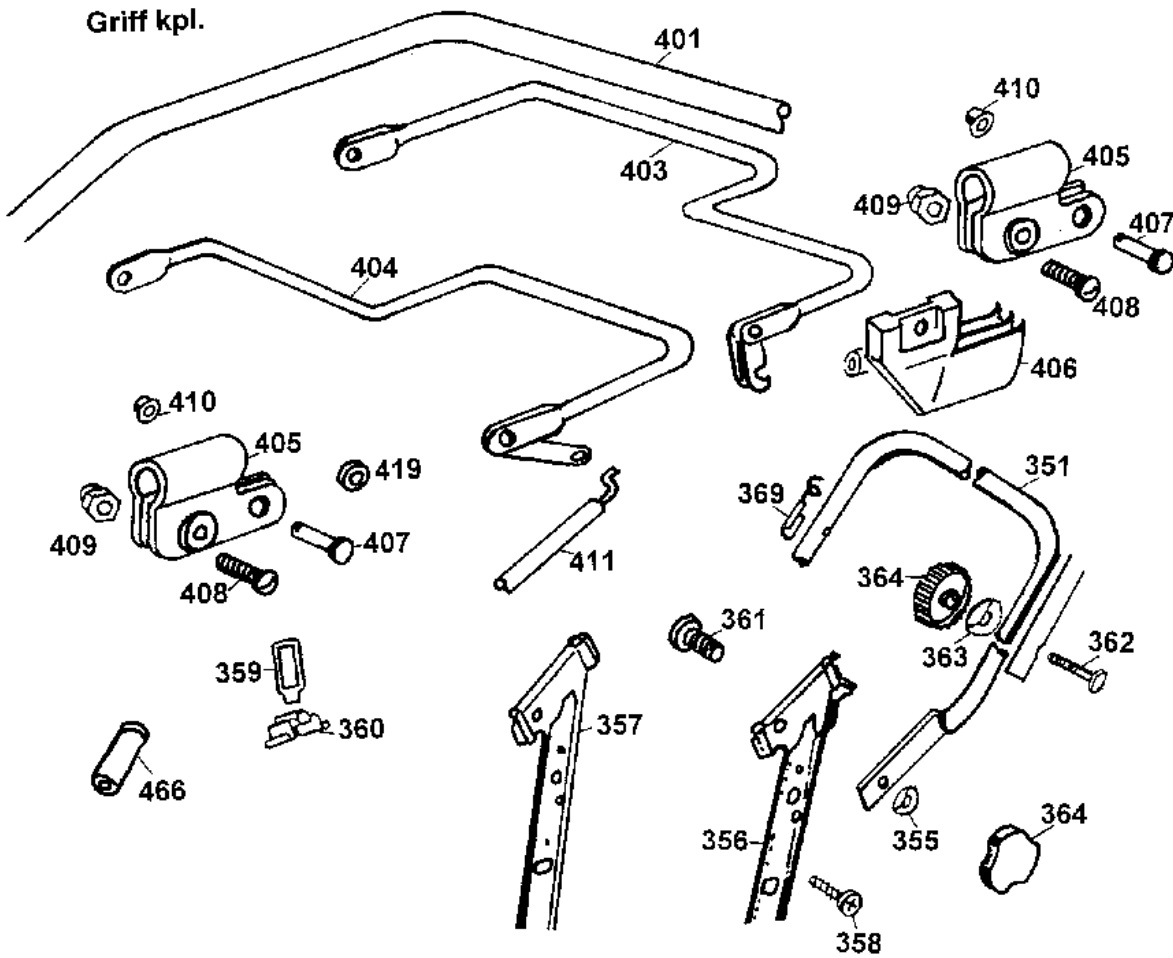
Höhenverstellung



## Höhenverstellung

<b>Bild-Nr.</b>	<b>Best.-Nr.</b>	<b>Bezeichnung</b>
11	4740 013	Riegel mit Bild Nr. 17
12	6340 020	Führung
14	0017 287	Scheibe A 5,3 DIN 9021
15	0012 864	Schraube
16	0016 311	Mutter M 6 DIN 985
17	0018 864	Spannstift
18	4740 207	Feder
19	4961 107	Feder
20	4942 020	Verbindungsstange
21	6340 214	Bolzen
22	0020 981	Sicherung SL 8
24	0017 290	Scheibe
25	4740 100	Knopf
30	0018 458	Bolzen

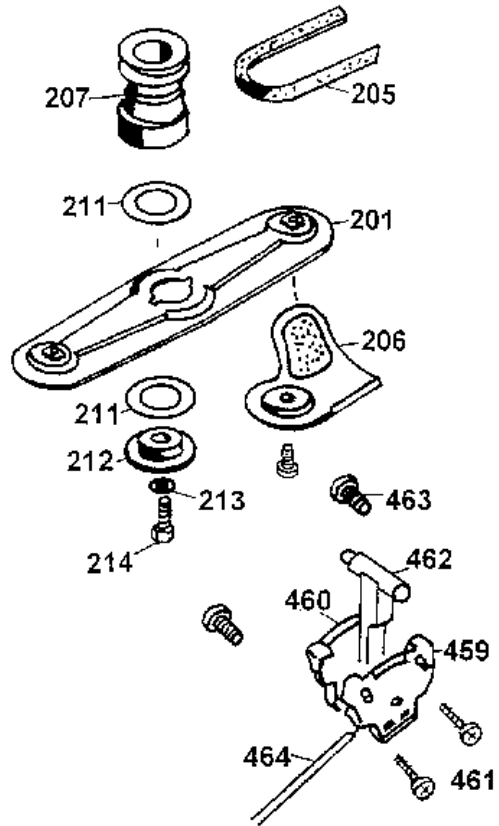
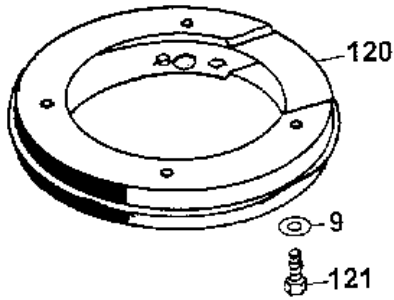
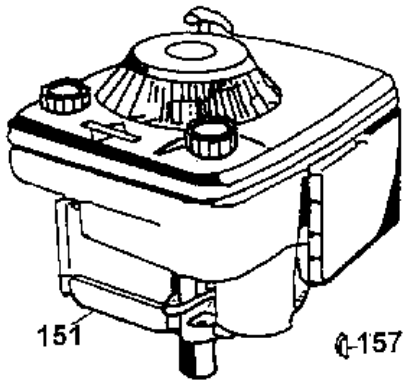




## Griff kpl.

Bild-Nr.	Best.-Nr.	Bezeichnung
351	4850 120	Griffunterteil
355	0017 836	Federscheibe
356	4740 101	Griffhalter, links
357	4740 102	Griffhalter, rechts
358	0012 890	Schraube
359	6340 314	Schlaufe
360	6340 312	Klammer
361	4760 102	Schraube
362	0013 525	Schraube
363	0017 275	Hohlscheibe
364	4936 022	Handrad
369	6340 014	Seilfhrung
401	4820 023	Griffoberteil fr 4726 000 / B+S-Motor
401	4720 023	Griffoberteil fr 4728 000 / Tecumseh-Motor
403	4722 035	Kupplungshebel
404	4765 013	Bremshebel
405	4720 105	Schelle
406	4765 106	Sttze
407	0018 107	Bolzen
408	0012 211	Schraube
409	0016 641	Hutmutter
410	0020 982	SL-Sicherung
411	4742 058	Bowdenzug (Bremsen) f. 4726 000 / B+S-Motor
411	4765 058	Bowdenzug (Bremsen) f. 4728 000/Tecumseh - Motor
419	4240 205	Distanzscheibe
466	6340 125	Verschlusskappe

Motor, Zwischenring, Messerbalken, SchaltgehÄuse



## Motor, Messerbalken, SchaltgehÄuse

Bild-Nr.	Best.-Nr.	Bezeichnung
9	0017 111	Scheibe
120	6340 022	Zwischenring
121	0010 399	6-kt.-Schraube M 8x30 DIN 933
151	2069 070	Motor XTE 50 KAT
151	2038 000	Motor Centura 55 LX KAT
157	0029 130	Scheibenfeder
159	0011 351	Schraube M 8x30 (2 St.)
160	0011 353	Schraube M 8x60
161	0016 312	Mutter M 8
201	4740 066	Messerbalken mit Messer
205	0039 210	Keilriemen
206	6340 078	Ersatzmesser VI 42/52
207	6420 400	Antriebsscheibe
211	4111 403	Jurid-Scheibe
212	4840 402	Kupplungsscheibe
213	0017 105	Spannscheibe
214	0010 268	6-kt.-Schraube
459	6450 326	Oeco-SchaltgehÄuse, links
460	6450 325	Oeco-SchaltgehÄuse, rechts

**Motor, Messerbalken, SchaltgehÄuse**

<b>Bild-Nr.</b>	<b>Best.-Nr.</b>	<b>Bezeichnung</b>
461	0012 626	PT-Schraube KA 40x10
462	4722 040	Verstellhebel kpl. / B+S
462	6450 040	Verstellhebel kpl. / Tecumseh
463	0012 886	PT-Schraube KA 60x30
464	6650 054	Bowdenzug kpl. fr 4726 000 / B+S-Motor
464	4740 059	Bowdenzug kpl. fr 4728 000 / Tecumseh-Motor
***	4722 045	Bowdenzug m.SchaltgehÄuse kpl. (Pos.459-464)/B+S
***	4728 045	Bowdenzug m.SchaltgehÄuse kpl.(Pos.459-464)/Tecumseh
***	4726025	Polybeutel mit Gebrauchsanweisung / B+S
***	4728025	Polybeutel mit Gebrauchsanweisung / Tecumseh
***	0054 104	Gebrauchsanweisung
***	4960 050	42er Fangkorb