

6.42 EA Serie B

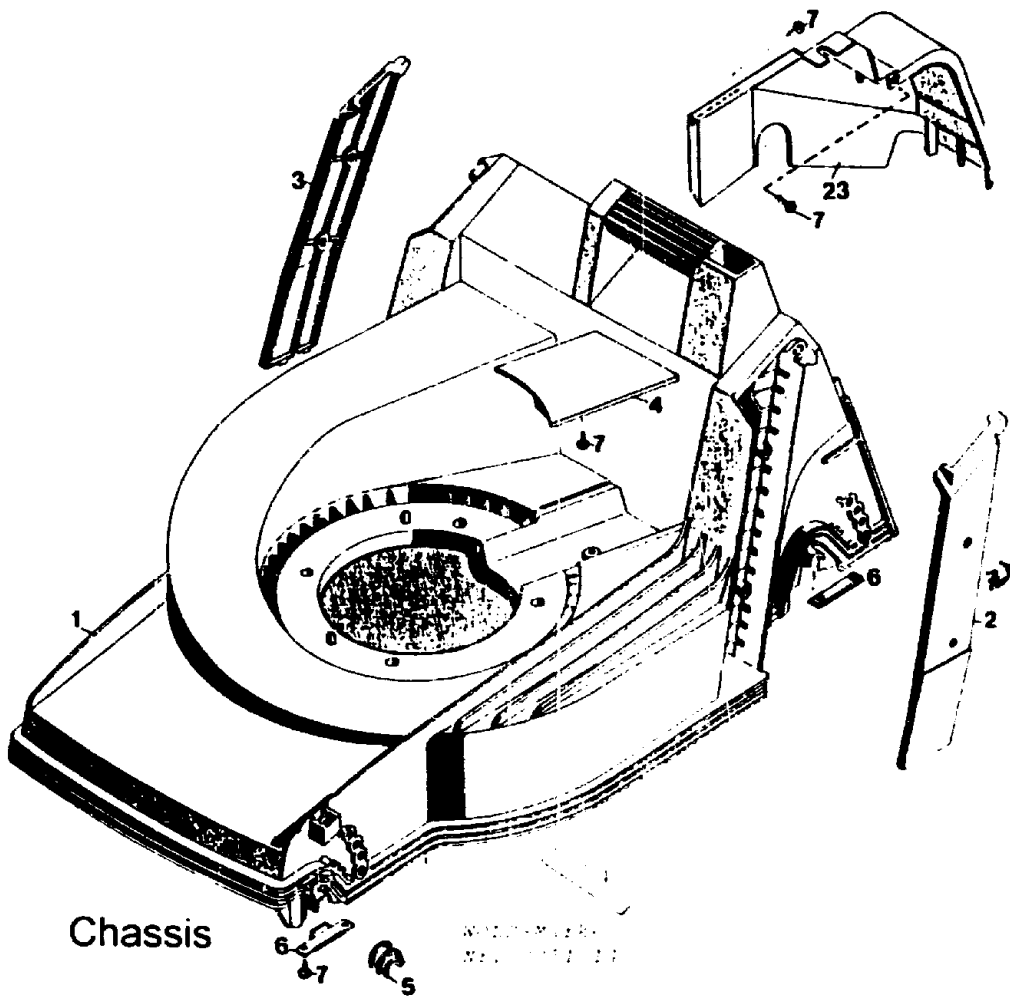
AUSSTATTUNG ELEKTROMÄHER

Typ / Kurzbez	WOLF 6 42 EA [6 42 EA]		
Ausführung für	D. A. B. I. NL	Skandinavien	CH
Geräte-Nummer	4925 080	4925 084	4925 083
Schnittbreite	40 cm		
Abmessungen			
Gewicht	ca 30 kg		
Lautstärke dB(A)	91 dB(A)		
Ø Rad vorne/ hinten	17 cm 20 cm		
Ausführung Räder	Soft/Kugellager		
Hohenverstellung	zentral		
Schnitthöhe (cm)	2,5 - 7,0		
Antrieb ja/nein	ja		
Fahrgeschwindigkeit	Einstufen 3,5 km/h		
Motor - Hersteller	IBMEI		
Motor - Modell			
Motor - Nummer WOLF	1140 056		
Motor Nummer Hersteller			
Leistung (kW/DIN PS)	1 500 Watt		
Bremse	5/3 sek		
Griffgestange	schwarz Handrad		
Fangkorb	Korb Art -Nr 4688 050		
Schalter kpl	Bugelschalter		
Kabelführung	Flick-Flack		
Gebrauchsanweisung	Art -Nr 0053 085		

Achtung: Instandsetzungen an Elektrogeräten dürfen nur von entsprechenden Fachkräften durchgeführt werden!

Die Isolationswiderstandsmessung/Schutzleiterprüfung gemäß DIN/VDE 0701 Teil 2 ist **nach jeder Reparatur** vorzunehmen

D20



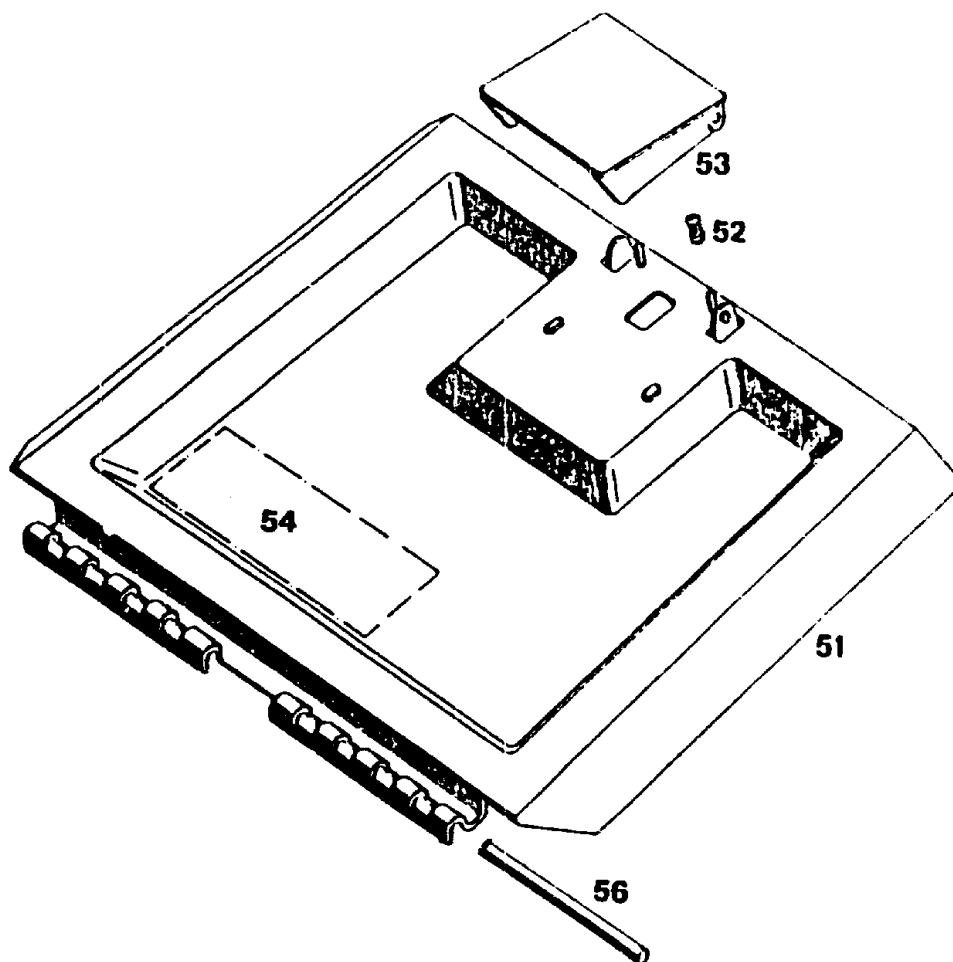
Chassis

Bild-Nr.	Best.-Nr.	Bezeichnung
1	4740 360	Chassis
2	4740 321	Abdeckung links
3	4740 322	Abdeckung rechts
4	4740 324	Keilriemenabdeckung
5	6340 310	Lagerschale
6	4740 511	Stützblech
7	0012 889	Schraube
23	4740 303	Abdeckhaube
----	4920 061	Beutel mit Zubehör

Achtung:

Geänderte Anschraubmomente der Befestigungsschrauben
bei 42er Keltan Chassis
siehe Tabelle in den technischen Daten Film 2/94 Zeile A

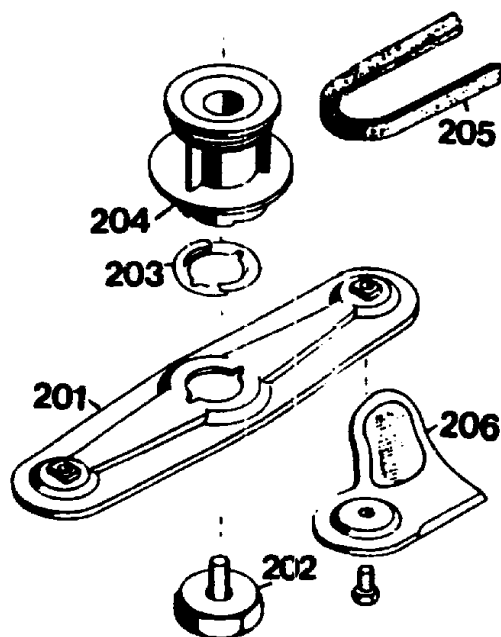
D21



Heckklappe

Bild-Nr.	Best.-Nr.	Bezeichnung
51	4880 053	Schutzklappe mit Bild Nr. 52, 53
52	4191 206	Feder
53	4330 102	Griff
54	0051 064	Etikett "Achtung Gefahr"
56	4740 208	Rundstab

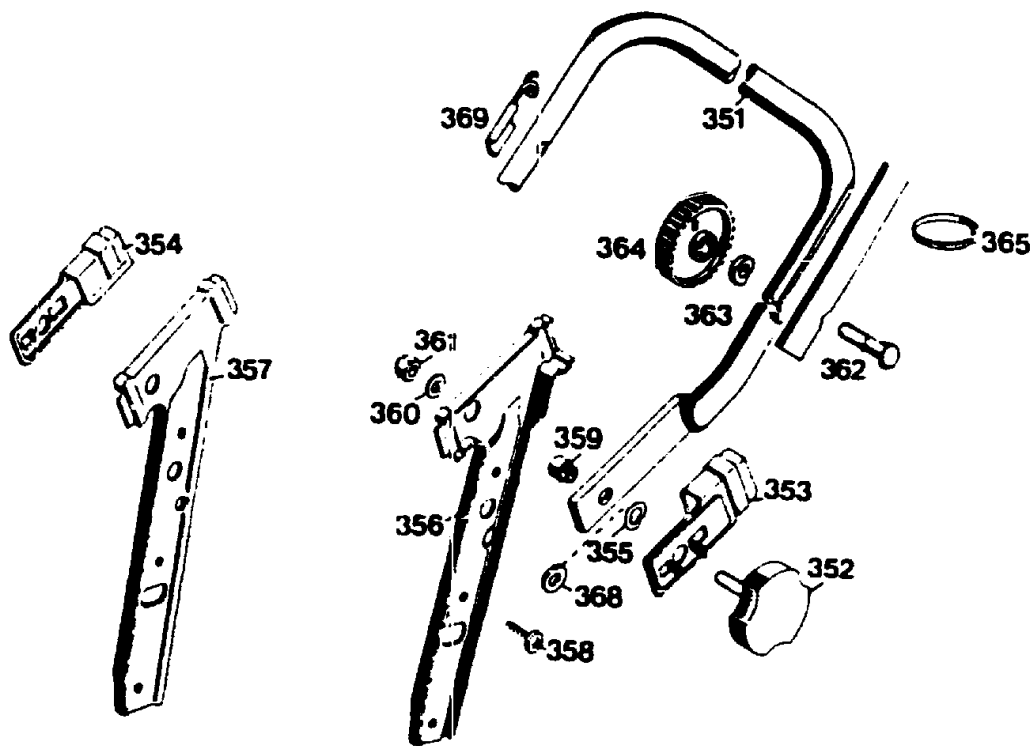
D22



Messerbalken mit Befestigungsteilen

Bild-Nr.	Best.-Nr.	Bezeichnung
201	4740 066	Messerbalken
202	4315 017	Isolierschraube
203	4325 401	Mitnehmerfeder
204	4920 010	Kupplungsscheibe
205	0039 204	Keilriemen
206	6340 078	Ersatzmesser VI 42/52

D23

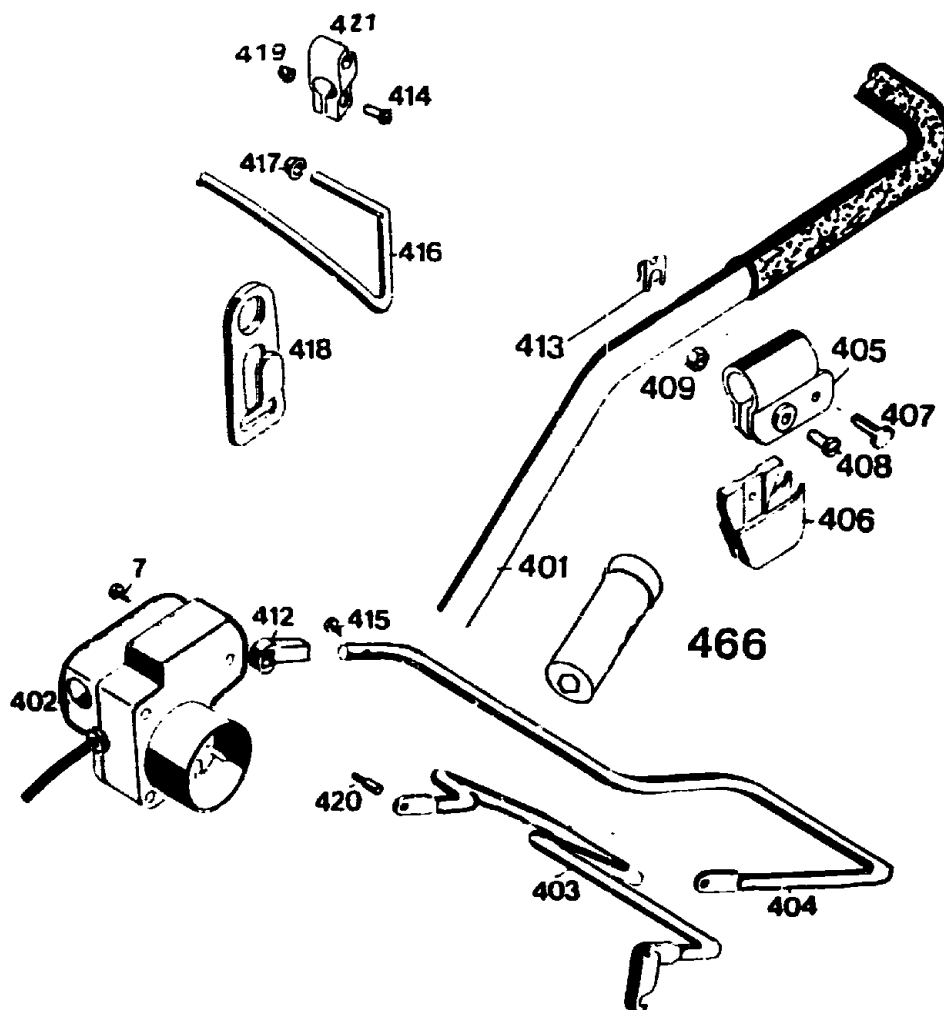


Griffunterteil

Bild-Nr.	Best.-Nr.	Bezeichnung
351	4850 120	Griffunterteil
352	4325 010	Handrad
353	4740 103	Sicherungsblech links
354	4740 104	Sicherungsblech rechts
355	0017 836	Federscheibe B 12 DIN 137
356	4740 101	Griffhalter links
357	4740 102	Griffhalter rechts
358	0012 890	Schraube
359	4740 209	Buchse
360	0017 123	Scheibe A 8.4 DIN 125
361	0016 312	Stopmutter
362	0013 525	Schraube
363	0017 275	Hohlscheibe
364	4191 016	Rändelmutter
365	4330 228	Kabelband
368	0017 074	Scheibe
369	6340 014	Seilführung

D24

Griffoberteil

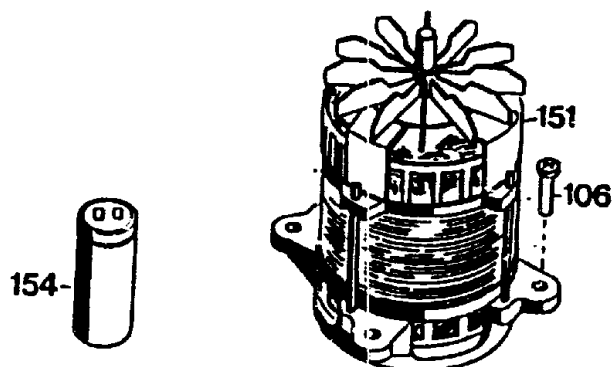


D25

Griffoberteil

Bild-Nr.	Best.-Nr.	Bezeichnung
7	0012 889	Schraube
401	4925 037	Griffoberteil
402	4920 040	Schalter
402	4920 043	Schalter für Schweiz
403	6522 014	Kupplungshebel
404	4920 100	Schalthebel
405	4720 105	Schelle
406	4720 106	Stütze
407	0018 459	Zylinderstift
408	0012 211	Zylinderschraube M 6 DIN 84
409	0016 641	Hutmutter M 6 DIN 1587
412	4940 105	Lager
413	0020 982	SL-Sicherung
414	0012 184	Zylinderschraube AM 6 x 16 DIN 84
415	0015 652	Blechschaube 4 x 10
416	3585 100	Bügel
417	3585 503	Hutclips
418	6840 223	Zugentlastung schwarz
419	0016 641	Hutmutter M 6 DIN 1587
420	4920 208	Lagerbolzen
421	4547 100	Halteklemme
466	6340 125	Verschlusskappe

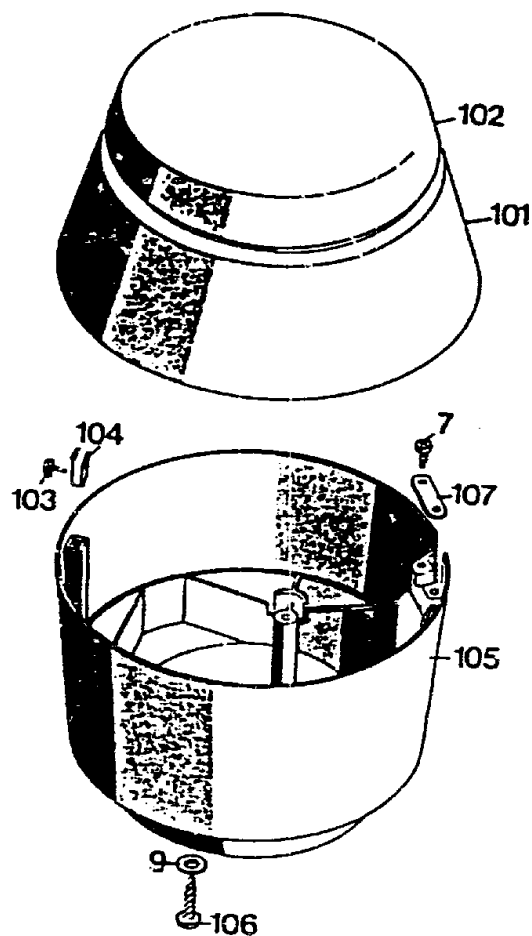
D26



Motor

Bild-Nr.	Best.-Nr.	Bezeichnung
106	0015 603	Schraube B 6,3 x 38 DIN 7981
151	1140 056	Motor IBMEI
154	1133 040	Kondensator 20 mF
----	1171 110	Lagerschild oben
----	1171 102	Lagerschild unten
----	0023 149	Kugellager oben
----	0023 094	Kugellager unten
----	1046 141	Zuganker
----	1171 100	Lüfter
----	1171 101	Clips für dto.

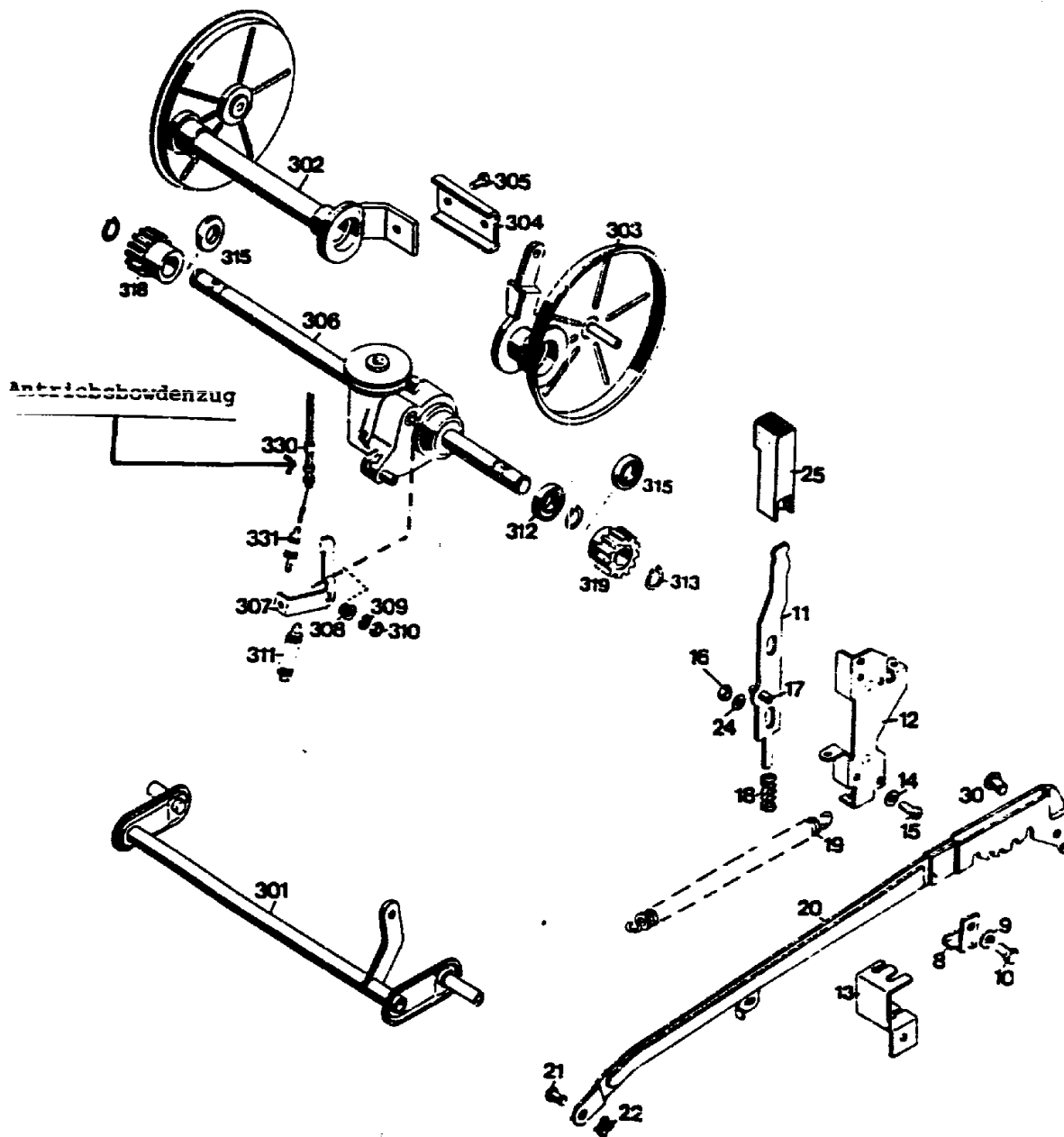
D27



Isolerring / Abdeckhaube

Bild-Nr.	Best.-Nr.	Bezeichnung
7	0012 889	Schraube
9	0017 111	Scheibe 8,4 / 27 x 3
101	4940 052	Abdeckhaube mit Bild Nr. 102
102	4341 304	Deckel
103	0015 684	Schraube BZ 4,2 x 13 DIN 7981
104	4380 206	Klammer
105	4940 300	Isolerring
106	0015 663	Schraube B 6,3 x 38 DIN 7981
107	4557 208	Schelle

D28



Achse / Höhenverstellung
42er Antriebsmäher -Soft-

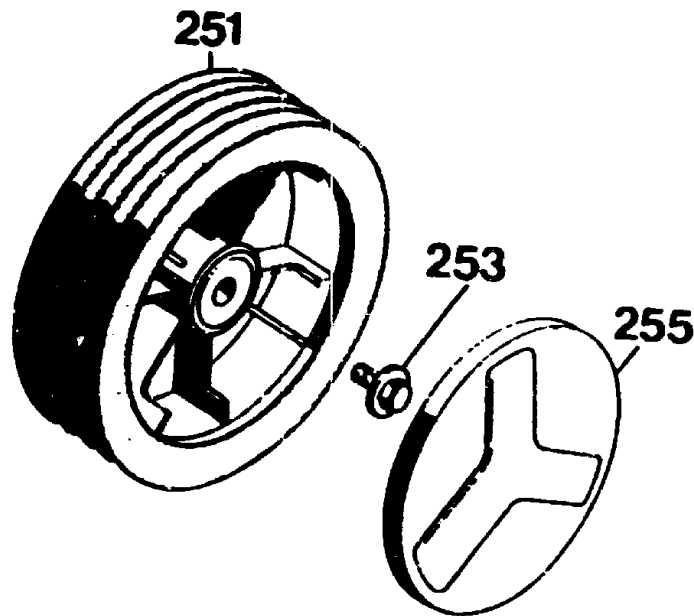
Bild-Nr.	Best.-Nr.	Bezeichnung
8	4720 012	Winkel
9	0017 111	Scheibe 8,4 / 27 x 3
10	0010 125	Schraube M 8 x 25

E 2

Achse / Höhenverstellung 42er Antriebsmäher -Soft-

Bild-Nr.	Best.-Nr.	Bezeichnung
11	4740 013	Riegel mit Bild Nr. 17
12	6340 020	Führung
13	4720 212	Winkel
14	0017 287	Scheibe A 5,3 DIN 9021
15	0012 864	Schraube
16	0016 311	Mutter M 6 DIN 985
17	0018 864	Spannstift
18	4740 207	Feder
19	4740 206	Feder
20	4740 024	Verbindungsstange
----	4740 052	Verbindungsstange kpl.
21	6340 214	Bolzen
22	0020 981	Sicherung SL 8
24	0017 290	Scheibe
25	4740 100	Knopf
30	0018 458	Bolzen
301	4740 030	Achse
----	4720 061	Antriebsachse mit Bild Nr. 302 - 319 -ohne Räder-
----	4850 068	Antriebsachse mit Bild Nr. 302 - 319 -mit Rädern-
302	4720 019	Achshälfte rechts
303	4720 015	Achshälfte links
304	6420 507	Klemmprofil
305	0010 893	Schraube AM 6 x 12 DIN 7513
306	1091 001	Getriebe mit Bild Nr. 307 - 311
307	1090 208	Hebel
308	0031 127	Wellendichtung V2A
309	0017 121	Scheibe
310	0016 311	6-kt.-Mutter M 6
311	4720 207	Zugfeder
312	0023 095	Kugellager 6002-2 RS
313	0020 013	Sicherungsring 15 DIN 471
315	6420 511	Distanzbuchse
318	6420 065	Kupplungsritzel rechts
319	6420 066	Kupplungsritzel links
330	4880 072	Bowdenzug-Antrieb
331	4720 204	Feder

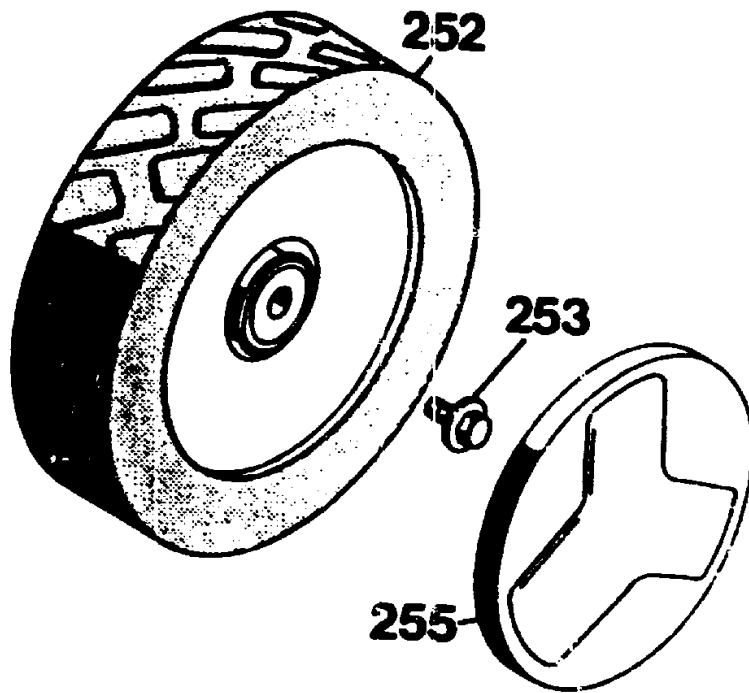
E 3



Vorderrad Ø 170 mm

Bild-Nr.	Best.-Nr.	Bezeichnung
251	6440 050	LaufRad
253	0010 893	Spiralschraube
255	6340 511	Deckel
----	6340 516	Kugellager (je 2 Stück / Rad)

E 4



Hinterrad-Antrieb Ø 200 mm

Bild-Nr.	Best.-Nr.	Bezeichnung
252	6420 061	Laufrad
253	0010 893	Spiralschraube
255	6340 512	Deckel
-----	6340 516	Kugellager /je 2 Stück / Rad)

E 5