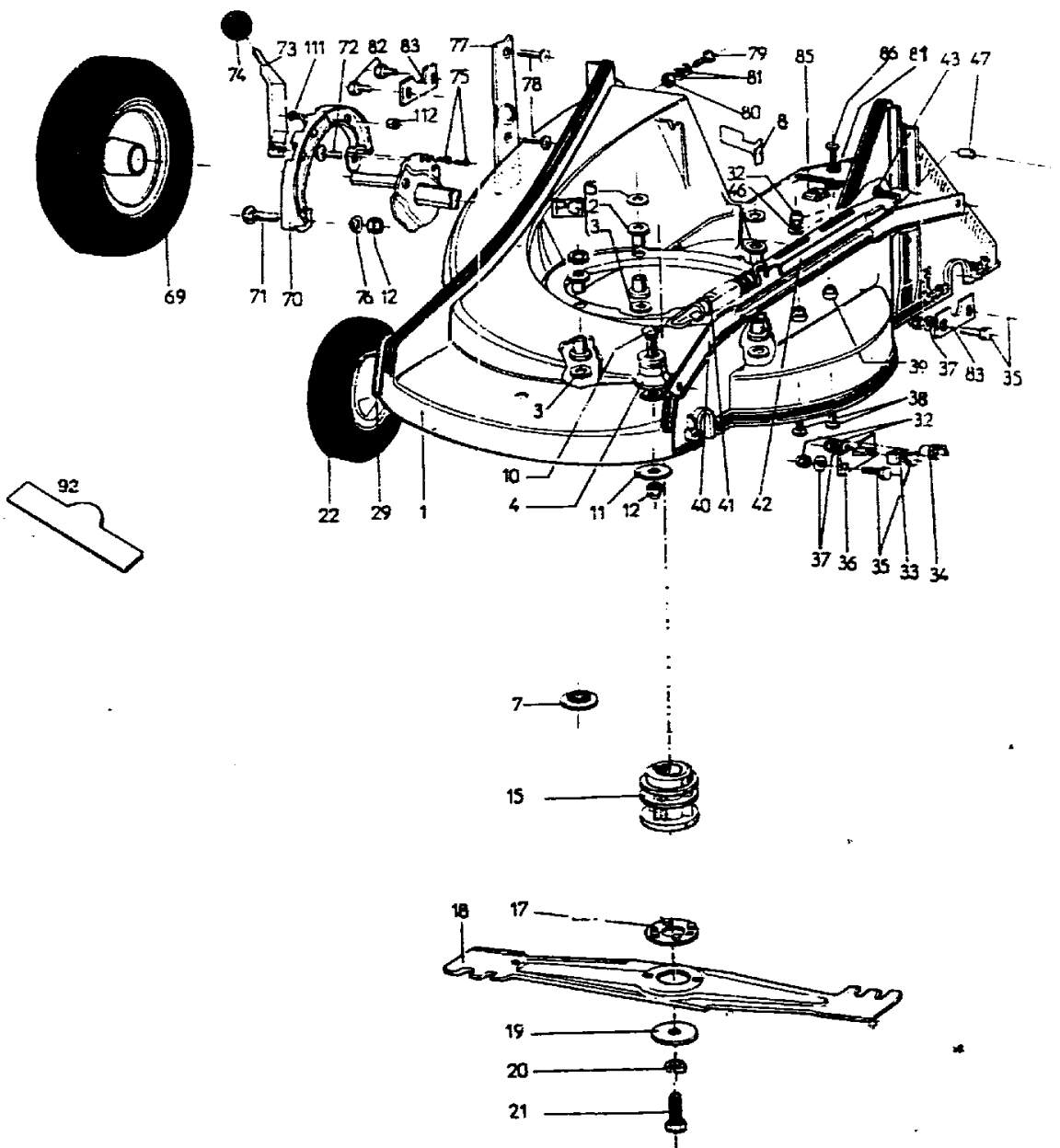
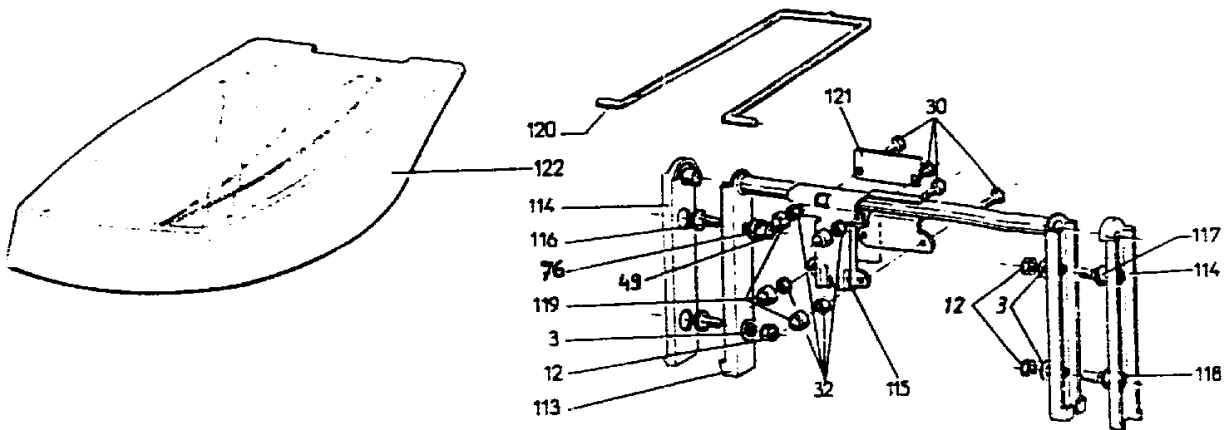


**6.46 B Serie A**

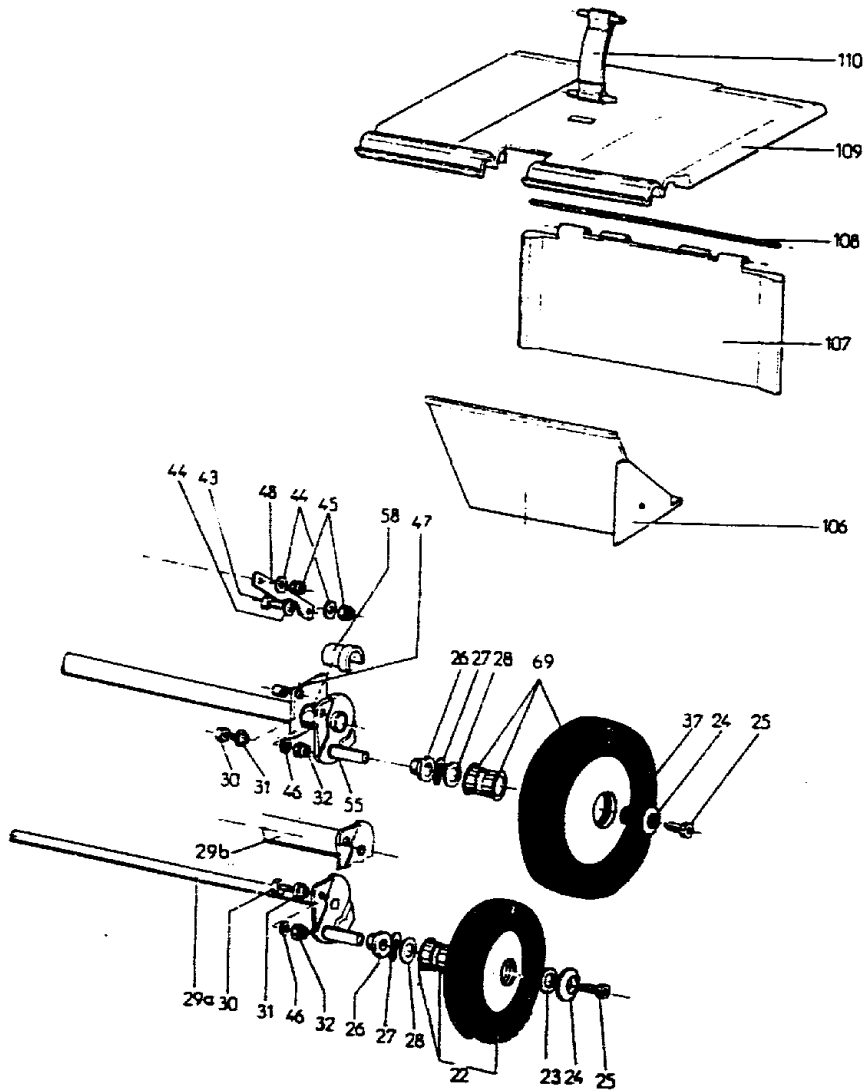
**AUSSTATTUNG BENZINMÄHER**

|                         |                        |  |
|-------------------------|------------------------|--|
| Typ / Kurzbez.          | WOLF 6 46 B            | [6.46 B]   |
| Ausführung für          | D, A, B, CH, I, NL     |  |
| Geräte-Nummer           | 6946 000               |  |
| Schnittbreite           | 46 cm                  |  |
| Abmessungen             |                        |  |
| Gewicht                 | 28 kg                  |  |
| Lautstärke dB(A)        | 96 dB(A)               |  |
| Ø Rad vorne/<br>hinten  | 18 cm<br>20 cm         |  |
| Ausführung Räder        | PVC/Kugellager         |  |
| Höhenverstellung        | zentral, 6-fach        |  |
| Schnitthöhe             | 2,5 - 8,8 cm           |  |
| Antrieb ja/nein         | nein                   |  |
| Fahrgeschwindigkeit     | -                      |  |
| Motor - Hersteller      | Briggs & Stratton      | <b>Ersatzteile Motor:</b><br>siehe Fiches<br>Motorenhersteller |
| Motor - Modell          | Quantum XTE 40         |  |
| Motor - Nummer WOLF     | 2058 050               |  |
| Motor Nummer Hersteller |                        |  |
| Leistung                | 2,9 kW (4,0 PS)        |  |
| Bremse                  |                        |  |
| Griffgestänge           | Zentralholm            |  |
| Fangkorb                | Korb PU 46             | 4693 000   |
| Schalter kpl.           | Zentrale Bedieneinheit |  |
| Besonderheiten          | Holmstart              |  |

**E19**



E20



E21

**Gerät: 6.46 B**

| <b>Bild-Nr.</b> | <b>Best.-Nr.</b> | <b>Bezeichnung</b>         |
|-----------------|------------------|----------------------------|
| 1               | 6905 300         | Chassis                    |
| 2               | 6905 301         | Isolierstück               |
| 3               | 0017 291         | Scheibe 8,4 DIN 9021       |
| 4               | 6920 301         | Halter                     |
| 5               | 6905 311         | Scheibe                    |
| 7               | 6920 302         | Scheibe                    |
| 8               | 6905 310         | Deckel                     |
| 10              | 0013 656         | Schraube M 8 x 50 DIN 603  |
| 11              | 4151 209         | Scheibe                    |
| 12              | 0016 312         | Mutter M 8 DIN 985         |
| 15              | 6920 402         | Kopplungsbuchse            |
| 17              | 6920 500         | Mitnehmer                  |
| 18              | 6920 090         | Messer                     |
| 19              | 4289 403         | Scheibe                    |
| 20              | 0017 911         | Federring A 10 DIN 127     |
| 21B             | 6905 401         | Schraube                   |
| 22              | 6920 051         | Rad Ø 180 mm               |
| 23              | 1086 107         | Distanzring                |
| 24              | 6905 501         | Radscheibe                 |
| 25              | 0011 130         | Schraube M 6 x 10 DIN 7984 |
| 26              | 4249 501         | Halter                     |
| 27              | 0017 831         | Federscheibe B 12 DIN 137  |
| 28              | 6920 501         | Scheibe 12,2 x 23,2 x 1    |
| 29A             | 6920 504         | Achse                      |
| 29B             | 6920 505         | Achse                      |
| 30              | 0010 400         | Schraube M 6 x 16 DIN 933  |
| 31              | 6920 503         | Buchse                     |
| 32              | 0016 311         | Mutter M 8 DIN 985         |
| 33              | 6920 502         | Gummipuffer                |
| 34              | 4249 505         | Buchse                     |
| 35              | 0010 377         | Schraube M 6 x 20 DIN 933  |
| 36              | 6920 507         | Achshalter                 |
| 37              | 0017 121         | Scheibe 6,4 DIN 125        |
| 38              | 0013 641         | Schraube M 6 x 30 DIN 603  |
| 39              | 6955 109         | Buchse                     |
| 40              | 6920 506         | Verbindungsstange          |

**E22**

**Gerät: 6.46 B**

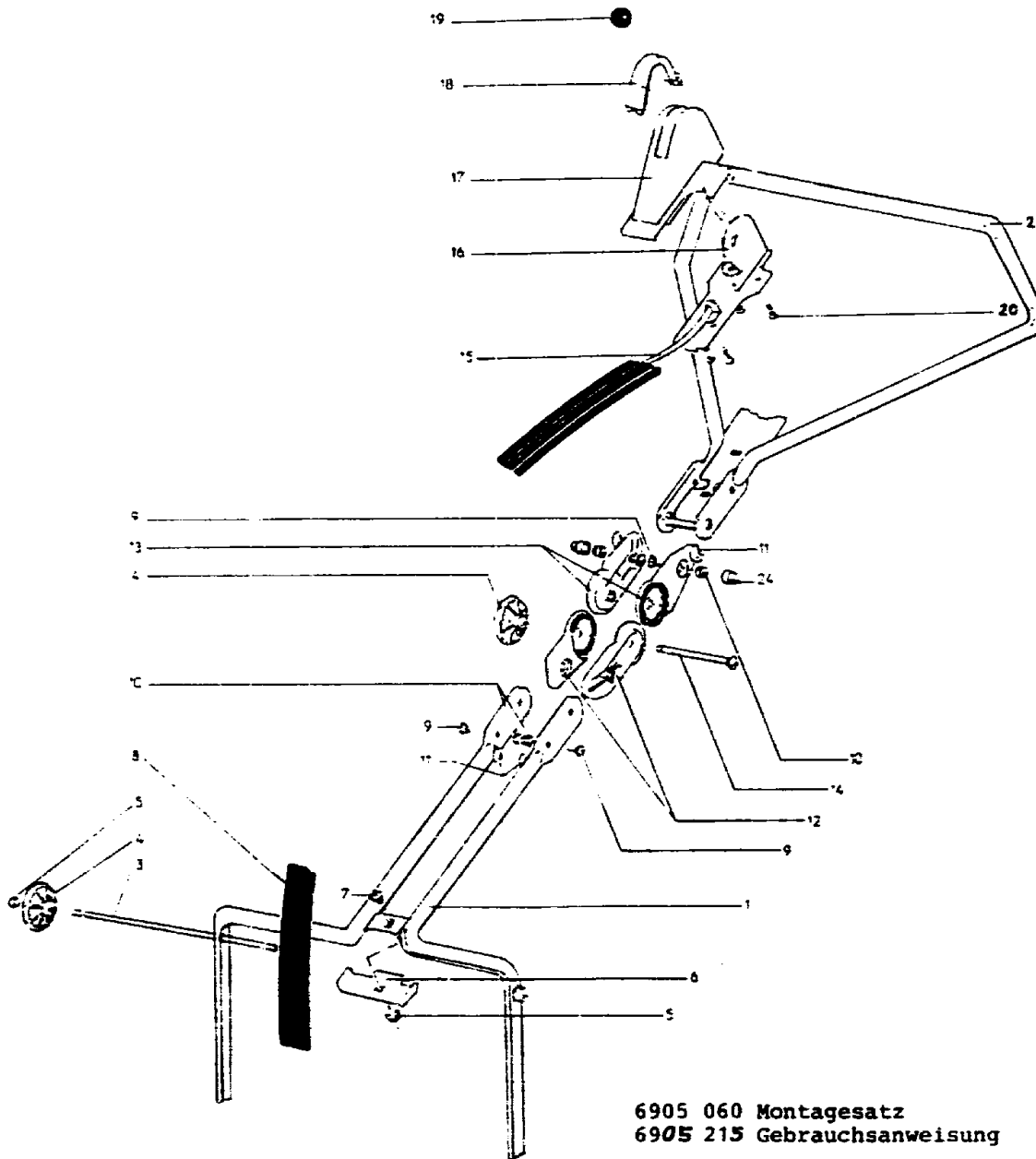
| <b>Bild-Nr.</b> | <b>Best.-Nr.</b> | <b>Bezeichnung</b>         |
|-----------------|------------------|----------------------------|
| 41              | 6920 508         | Feder                      |
| 42              | 6920 509         | Federhalter                |
| 43              | 0010 363         | Schraube M 5 x 16 DIN 933  |
| 44              | 0017 125         | Scheibe 5,3 DIN 125        |
| 45              | 0016 310         | Mutter M 5 DIN 125         |
| 46              | 0017 289         | Scheibe 6 4 DIN 9021       |
| 47              | 6920 510         | Buchse                     |
| 48              | 6920 511         | Hebel                      |
| 49              | 0016 312         | Mutter M 8                 |
| 55              | 6920 512         | Achsbolzen                 |
| 58              | 4249 506         | Buchse                     |
| 69              | 4192 051         | Rad Ø 200 mm               |
| 70              | 6920 513         | Rastelement                |
| 71              | 0013 655         | Schraube M 8 x 35 DIN 603  |
| 72              | 0013 654         | Schraube M 8 x 30 DIN 603  |
| 73              | 6920 514         | Stellhebel                 |
| 74              | 4277 104         | Knopf                      |
| 75              | 0019 114         | Niete 6 x 15 DIN 660       |
| 76              | 0017 123         | Scheibe 8,4 DIN 125        |
| 77              | 6905 309         | Halter                     |
| 78              | 0012 887         | Schraube KA 40 x 10        |
| 79              | 0010 364         | Schraube M 4 x 12 DIN 933  |
| 80              | 0016 309         | Mutter M 4 DIN 985         |
| 81              | 0017 286         | Scheibe 4,3 DIN 9021       |
| 82              | 0010 379         | Schraube M 6 x 25 DIN 933  |
| 83              | 6920 515         | Befestigungsplatte         |
| 85              | 4224 218         | Clips                      |
| 86              | 0015 684         | Schraube 4,2 x 13 DIN 7981 |
| 92              | 0051 140         | WOLF-Marke                 |
| 106             | 6905 307         | Leitblech                  |
| 107             | 6905 306         | Prallschutz                |
| 108             | 6905 304         | Verbindungsstange          |
| 109             | 6905 305         | Heckklappe                 |
| 110             | 6905 303         | Gurt                       |
| 111             | 0012 885         | Schraube KA 50 x 20        |
| 112             | 6920 516         | Buchse                     |
| 113             | 6905 018         | Griffhalter kpl.           |

**E23**

**Gerät: 6.46 B**

| <b>Bild-Nr.</b> | <b>Best.-Nr.</b> | <b>Bezeichnung</b>        |
|-----------------|------------------|---------------------------|
| 114             | 6905 308         | Isolierstück              |
| 115             | 6920 303         | Halter                    |
| 116             | 0013 652         | Schraube M 8 x 20 DIN 603 |
| 117             | 0013 654         | Schraube M 8 x 30 DIN 603 |
| 118             | 0013 653         | Schraube M 8 x 25 DIN 603 |
| 119             | 6905 211         | Kappe für Mutter          |
| 120             | 6920 304         | Bügel                     |
| 121             | 6920 305         | Platte                    |
| 122             | 6920 306         | Motorhaube                |

**E24**



E25

## Griffteile 6.46 B

| <b>Bild-Nr.</b> | <b>Best.-Nr.</b> | <b>Bezeichnung</b>         |
|-----------------|------------------|----------------------------|
| 1               | 6905 011         | Griffunterteil             |
| 2               | 6912 012         | Griffoberteil              |
| 3               | 6905 101         | Verbindungsstange          |
| 4               | 6905 102         | Handrad                    |
| 5               | 0016 312         | Mutter M 8 DIN 985         |
| 6               | 6905 103         | Klemmplatte                |
| 7               | 0013 650         | Schraube M 8 x 16 DIN 603  |
| 8               | 6920 105         | Knickschutz                |
| 9               | 0013 639         | Schraube M 6 x 25 DIN 603  |
| 10              | 0016 311         | Mutter M 6 DIN 958         |
| 11              | 0017 121         | Scheibe 6,4 DIN 125        |
| 12              | 6905 107         | Rastsegment                |
| 13              | 6905 112         | Rastsegment                |
| 14              | 6905 110         | Schraube M 8 x 110 DIN 603 |
| 15              | 6905 106         | Bowdenzug                  |
| 16              | 6905 108         | Satelitboden               |
| 17              | 6905 109         | Satelitdeckel              |
| 18              | 6905 111         | Deckel                     |
| 19              | 4277 104         | Knopf                      |
| 20              | 0012 897         | Schraube KA 40 x 12        |
| 24              | 6905 211         | Kappe für Mutter M 6       |

**E26**