

NR:6922 000 Bezeichnung: 6.46 KA Gruppe: WOLF 6.46 KA Oeconomic Jahr: 94 Typ:

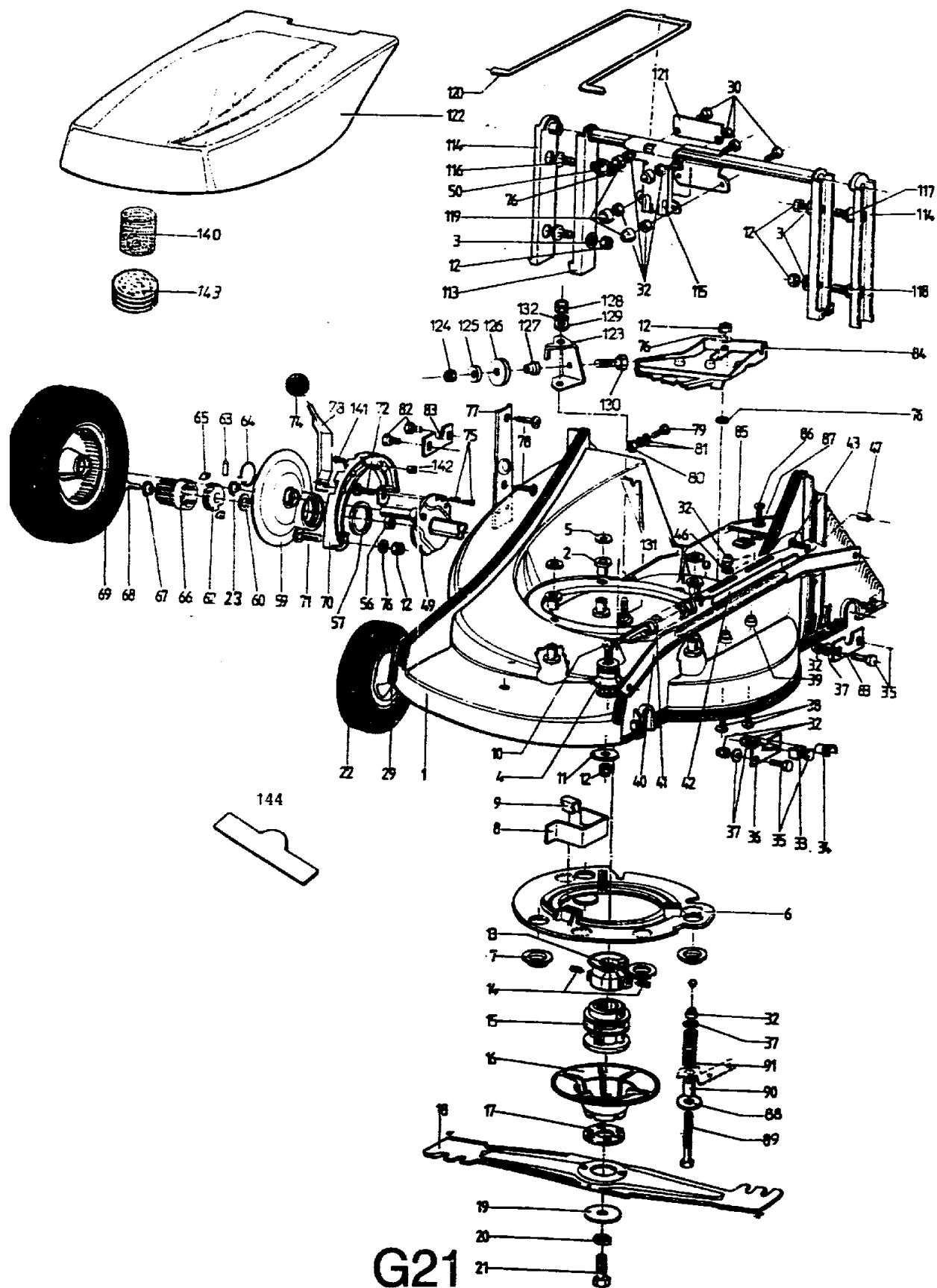
**6.46 KA Serie B**

**AUSSTATTUNG BENZINMÄHER**

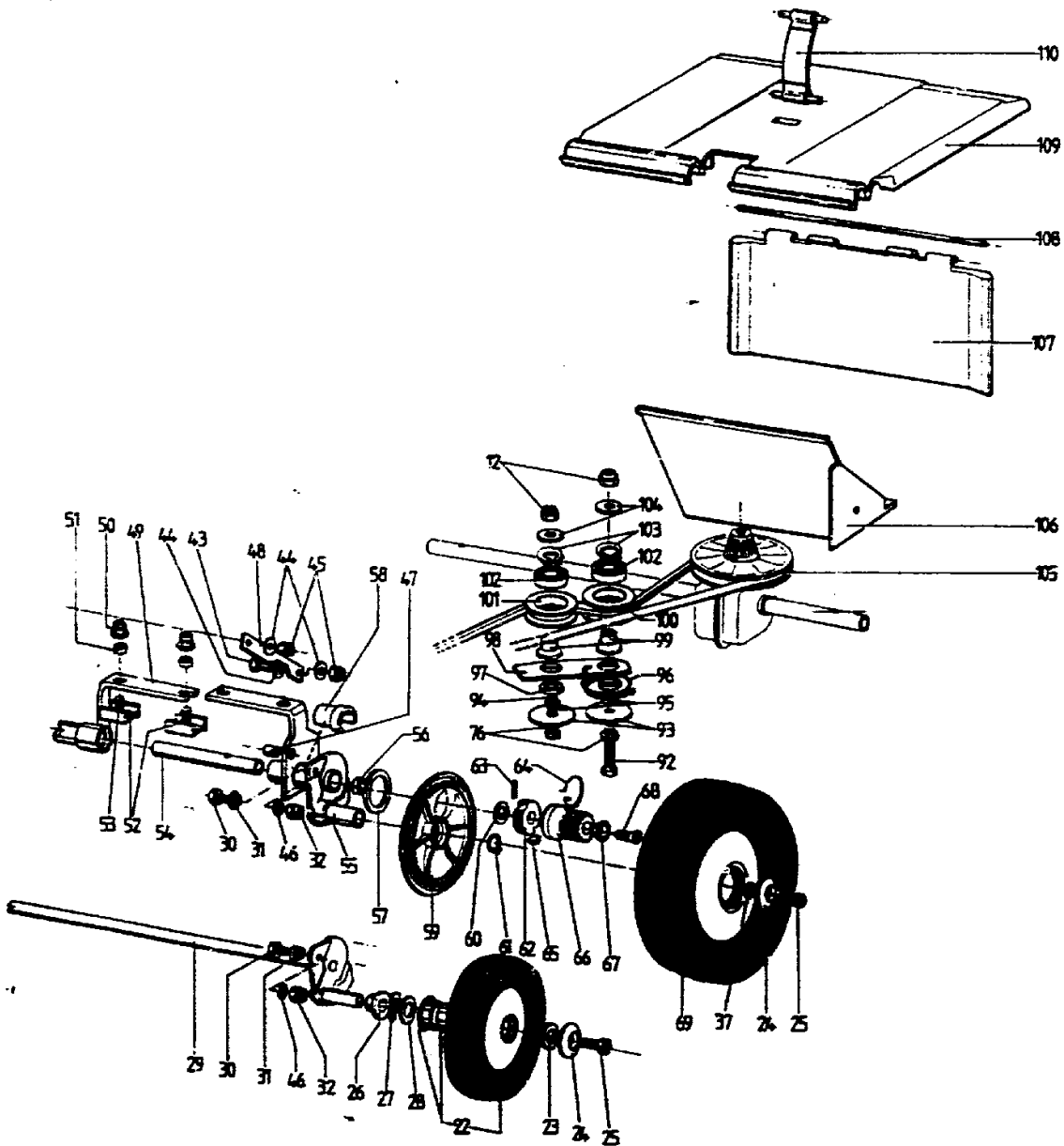
|                         |   |  |
|-------------------------|---|--|
| Typ / Kurzbez.          | WOLF 6.46 KA Oeconomic [6.46 KA]            |  |
| Ausführung für          | D, A, B, CH, I, NL                          |  |
| Geräte-Nummer           | 6922 000                                    |  |
| Schnittbreite           | 46 cm                                       |  |
| Abmessungen             |   |  |
| Gewicht                 | 37 kg                                       |  |
| Lautstärke dB(A)        | 93 dB(A) Oeco-Stufe<br>96 dB(A) Power-Stufe |  |
| Ø Rad vorne/<br>hinten  | 18 cm<br>20 cm                              |  |
| Ausführung Räder        | PVC/Kugellager                              |  |
| Höhenverstellung        | zentral, 6-fach                             |  |
| Schnitthöhe             | 2,5 - 8,8 cm                                |  |
| Antrieb ja/nein         | ja, Vario                                   |  |
| Fahrgeschwindigkeit     | 3,0 - 4,0 km/h                              |  |
| Motor - Hersteller      | Kawasaki                                    | <b>Ersatzteile Motor:</b><br>siehe Fiches<br>Motorenhersteller |
| Motor - Modell          | FC 150 V                                    |  |
| Motor - Nummer WOLF     | 2091 050                                    |  |
| Motor Nummer Hersteller |   |  |
| Leistung                | 3,3 kW (4,5 PS)                             |  |
| Bremse                  |   |  |
| Griffgestänge           | Zentralholm                                 |  |
| Fangkorb                | Korb PU 46                                  | 4693 000   |
| Schalter kpl.           | Zentrale Bedieneinheit                      |  |
| Besonderheiten          | Holm: start                                 |  |

**G20**

NR:6922 000 Bezeichnung: 6.46 KA Gruppe: WOLF 6.46 KA Oeconomic Jahr: 94 Typ:



G21



G22

Gerät: 6.46 KA

| Bild-Nr. | Best.-Nr. | Bezeichnung                |
|----------|-----------|----------------------------|
| 1        | 6905 300  | Chassis                    |
| 2        | 6905 301  | Isolierstück               |
| 4        | 6920 301  | Halter                     |
| 5        | 6905 311  | Scheibe                    |
| 6        | 6925 301  | Isolerring                 |
| 7        | 6920 302  | Scheibe                    |
| 8        | 6925 503  | Riemenführung              |
| 9        | 6912 504  | Klammer                    |
| 10       | 0013 656  | Schraube M 8 x 50 DIN 603  |
| 11       | 4151 209  | Scheibe                    |
| 12       | 0016 312  | Mutter M 8 DIN 985         |
| 13       | 6925 501  | Riemenscheibe              |
| 14       | 6912 502  | Gewindestift M 10          |
| 15       | 6920 402  | Kupplungsbuchse            |
| 16       | 6912 401  | Schmutzabweiser            |
| 17       | 6920 500  | Mitnehmer                  |
| 18       | 6920 090  | Messer                     |
| 19       | 4289 403  | Scheibe                    |
| 20       | 0017 911  | Federring A 10 DIN 127     |
| 21       | 0010 258  | Schraube                   |
| 22       | 6920 051  | Rad                        |
| 22       | 6925 051  | Lager                      |
| 23       | 1086 107  | Distanzring                |
| 24       | 6905 501  | Radscheibe                 |
| 25       | 0011 130  | Schraube M 6 x 10 DIN 7984 |
| 26       | 4249 501  | Halter                     |
| 27       | 0017 831  | Federscheibe B 12 DIN 137  |
| 28       | 6920 501  | Scheibe 12,2 x 23,2 x 1    |
| 29       | 6920 504  | Achse                      |
| 30       | 0010 400  | Schraube M 6 x 16 DIN 933  |
| 31       | 6920 503  | Buchse                     |
| 32       | 0016 311  | Mutter M 6 DIN 985         |
| 33       | 6920 502  | Gummipuffer                |
| 34       | 4249 505  | Buchse                     |
| 35       | 0010 377  | Schraube M 6 x 20 DIN 933  |
| 36       | 6920 507  | Achshalter                 |
| 37       | 0017 121  | Scheibe 6,4 DIN 125        |

G23

Gerät: 6.46 KA

| Bild-Nr. | Best.-Nr. | Bezeichnung                      |
|----------|-----------|----------------------------------|
| 38       | 0013 641  | Schraube M 6 x 30 DIN 603        |
| 39       | 6955 109  | Buchse                           |
| 40       | 6920 506  | Verbindungsstange                |
| 41       | 6920 508  | Feder                            |
| 42       | 6920 509  | Federhalter                      |
| 43       | 0010 363  | Schraube M 5 x 16 DIN 933        |
| 44       | 0017 125  | Scheibe 5,3 DIN 125              |
| 45       | 0016 310  | Mutter M 5 DIN 985               |
| 46       | 0017 289  | Scheibe 6,4 DIN 9021             |
| 47       | 6920 510  | Buchse                           |
| 48       | 6920 511  | Hebel                            |
| 49       | 6925 052  | Achshälfte kpl. rechts           |
| 50       | 0016 312  | Mutter M 8                       |
| 51       | 6925 502  | Distanzstück                     |
| 52       | 6925 504  | Schelle                          |
| 53       | 0011 445  | Schraube M 8 x 20 DIN 7991       |
| 55       | 6925 053  | Achshälfte kpl. links            |
| 56       | 4253 109  | Kugellager                       |
| 57       | 6925 505  | Scheibe                          |
| 58       | 6925 506  | Lagerschale                      |
| 59       | 6912 506  | Raddeckel                        |
| 60       | 0017 282  | Scheibe 16 x 22 x 1 DIN 988      |
| 62       | 4277 505  | Freilauf                         |
| 63       | 0018 806  | Spiralspannstift 5 x 22 DIN 7343 |
| 64       | 4277 506  | Rückholfeder                     |
| 65       | 4277 504  | Mitnehmer                        |
| 66       | 4277 507  | Zahnrad                          |
| 67       | 6912 505  | Scheibe                          |
| 68       | 0011 444  | Schraube                         |
| 69       | 6912 050  | Antriebsrad                      |
| 70       | 6920 513  | Rastelement                      |
| 71       | 0013 655  | Schraube M 8 x 35 DIN 603        |
| 72       | 0013 654  | Schraube M 8 x 30 DIN 603        |
| 73       | 6920 514  | Stellhebel                       |
| 74       | 4277 104  | Knopf                            |
| 75       | 0019 114  | Niete 6 x 15 DIN 660             |
| 76       | 0017 123  | Scheibe A 8,4 DIN 125            |

G24

**Gerät: 6.46 KA**

| <b>Bild-Nr.</b> | <b>Best.-Nr.</b> | <b>Bezeichnung</b>         |
|-----------------|------------------|----------------------------|
| 77              | 6905 309         | Halter                     |
| 78              | 0012 887         | Schraube KA 40 x 10        |
| 79              | 0010 364         | Schraube M 4 x 12 DIN 933  |
| 80              | 0016 309         | Mutter M 4 DIN 985         |
| 81              | 0017 286         | Scheibe 4.3 DIN 9021       |
| 82              | 0010 379         | Schraube M 6 x 25 DIN 933  |
| 83              | 6920 515         | Befestigungsplatte         |
| 84              | 6912 301         | Abdeckung                  |
| 85              | 4224 218         | Clips                      |
| 86              | 0015 684         | Schraube 4,2 x 13 DIN 7981 |
| 87              | 0017 286         | Scheibe 4.3 DIN 9021       |
| 88              | 6925 201         | Scheibe                    |
| 89              | 0010 305         | Schraube M 6 x 90 DIN 931  |
| 90              | 6925 202         | Hülse                      |
| 91              | 6925 203         | Feder                      |
| 92              | 0010 334         | Schraube M 8 x 45 DIN 931  |
| 93              | 6925 507         | Scheibe                    |
| 94              | 0010 309         | Schraube M 8 x 28 DIN 933  |
| 95              | 6925 508         | Hülse                      |
| 96              | 6925 509         | Rückholfeder               |
| 97              | 6925 510         | Ausgleichhülse             |
| 98              | 6925 511         | Konsole                    |
| 99              | 6925 512         | Buchse                     |
| 100             | 6925 513         | Riemenscheibe              |
| 101             | 6925 521         | Riemenscheibe              |
| 102             | 4253 109         | Kugellager                 |
| 103             | 4252 554         | Seegerring                 |
| 104             | 6925 514         | Scheibe                    |
| 105             | 6925 515         | Keilriemen                 |
| 106             | 6905 307         | Leitblech                  |
| 107             | 6905 306         | Prallschutz                |
| 108             | 6905 304         | Verbindungsstange          |
| 109             | 6905 305         | Heckklappe                 |
| 110             | 6905 303         | Gurt                       |
| 113             | 6905 018         | Griffhalter kpl.           |
| 114             | 6905 308         | Isolierstück               |
| 115             | 6920 303         | Halter                     |

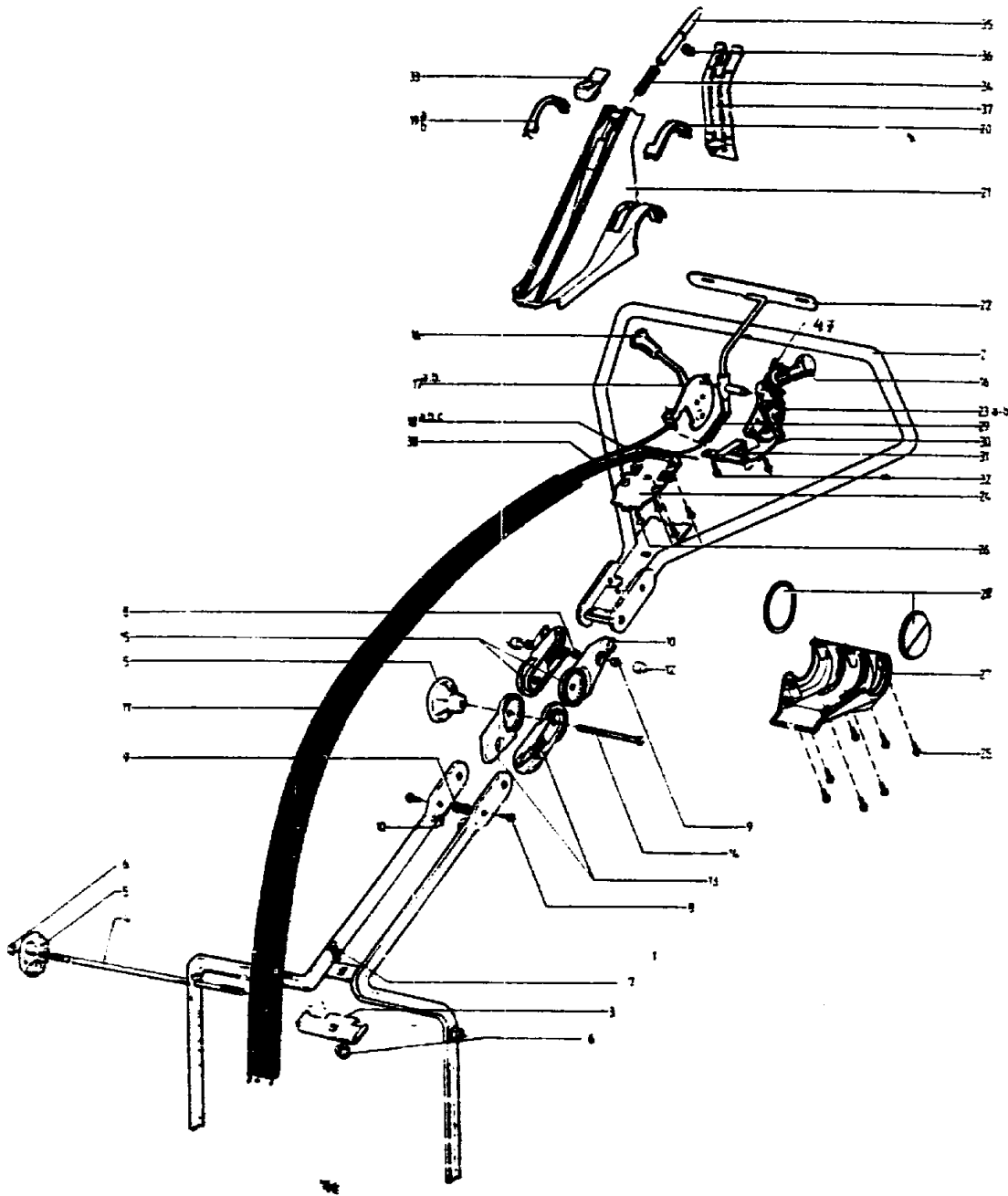
**G25**

**Gerät: 6.46 KA**

| <b>Bild-Nr.</b> | <b>Best.-Nr.</b> | <b>Bezeichnung</b>         |
|-----------------|------------------|----------------------------|
| 116             | 0013 652         | Schraube M 8 x 20 DIN 603  |
| 117             | 0013 654         | Schraube M 8 x 30 DIN 603  |
| 118             | 0013 653         | Schraube M 8 x 25 DIN 603  |
| 119             | 6905 211         | Kappe für Mutter           |
| 120             | 6920 304         | Bügel                      |
| 121             | 6920 305         | Platte                     |
| 122             | 6920 306         | Motorhaube                 |
| 123             | 6912 514         | Halter                     |
| 124             | 0016 310         | Mutter M 5 DIN 985         |
| 125             | 0017 287         | Scheibe 5,3 DIN 9021       |
| 126             | 1086 126         | Umlenkrolle                |
| 127             | 6912 515         | Stehbolzen                 |
| 128             | 0016 256         | Mutter M 6 DIN 943         |
| 129             | 0017 121         | Scheibe 6,4 DIN 125        |
| 130             | 0010 101         | Schraube M 5 x 20 DIN 558  |
| 131             | 0013 640         | Schraube M 6 x 16 DIN 603  |
| 132             | 0017 849         | Zahnscheibe A 6,4 DIN 6997 |
| 140             | 6925 304         | Schaumstoffscheibe         |
| 141             | 0012 885         | Schraube KA 50 x 22        |
| 142             | 6920 516         | Buchse                     |
| 143             | 6925 305         | Scheibe                    |
| 144             | 0051 140         | WOLF-Marke                 |

**G26**

NR:6922 000 Bezeichnung: 6.46 KA Gruppe: WOLF 6.46 KA Oeconomic Jahr: 94 Typ:



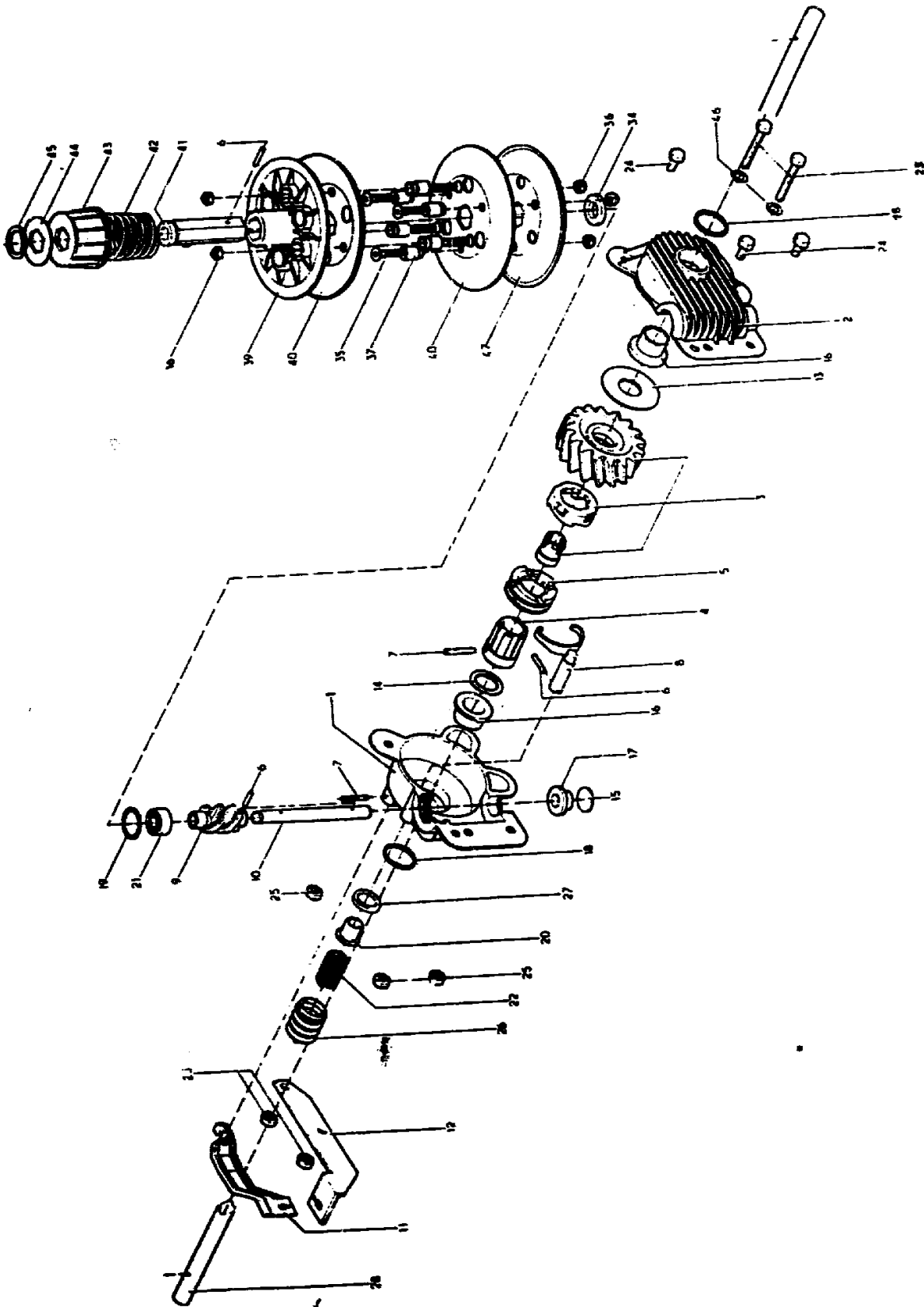
6922 060 Montagesatz  
6920 216 Gebrauchsanweisung

**G27**



## Griffteile 6.46 KA

| <b>Bild-Nr.</b> | <b>Best.-Nr.</b> | <b>Bezeichnung</b>         |
|-----------------|------------------|----------------------------|
| 1               | 6905 011         | Griffunterteil             |
| 2               | 6912 012         | Griffoberteil              |
| 3               | 6905 103         | Klemmplatte                |
| 4               | 6905 101         | Verbindungsstange          |
| 5               | 6905 102         | Handrad                    |
| 6               | 0016 312         | Mutter M 8 DIN 985         |
| 7               | 0013 650         | Schraube M 8 x 16 DIN 603  |
| 8               | 0013 639         | Schraube M 6 x 25 DIN 603  |
| 9               | 0016 311         | Mutter M 6 DIN 985         |
| 10              | 0017 121         | Scheibe 6,4 DIN 125        |
| 11              | 6912 105         | Knickschutz                |
| 12              | 6905 211         | Kappe für Mutter M 6       |
| 13              | 6905 107         | Rastsegment                |
| 14              | 6905 110         | Schraube M 8 x 110 DIN 603 |
| 15              | 6905 112         | Rastsegment                |
| 16              | 6925 101         | Knopf                      |
| 17              | 6925 110         | Gashebel                   |
| 18              | 6925 102         | Bowdenzug                  |
| 19              | 6925 111         | Deckel                     |
| 20              | 6912 113         | Deckel                     |
| 21              | 6912 112         | Satelitdeckel              |
| 22              | 6912 104         | Schaltbügel                |
| 23              | 6925 112         | Rasterscheibe              |
| 24              | 6912 107         | Platte                     |
| 25              | 0012 888         | Schraube KA 40 x 14        |
| 26              | 0012 897         | Schraube KA 40 x 12        |
| 27              | 6912 111         | Satelitboden               |
| 28              | 6912 110         | Deckel                     |
| 29              | 6912 103         | Stange                     |
| 30              | 6925 109         | Bowdenzug Antrieb          |
| 31              | 6912 106         | Anschlag                   |
| 32              | 0012 897         | Schraube KA 40 x 12        |
| 33              | 6912 114         | Verriegelungsknopf         |
| 34              | 6912 115         | Feder                      |
| 35              | 6912 116         | Riegel                     |
| 36              | 0022 412         | Sicherungsscheibe          |
| 37              | 6912 117         | Verschlußdeckel            |
| 38              | 6925 103         | Bowdenzug                  |



## H 2

## Getriebe 6.46 KA

| Bild-Nr. | Best.-Nr. | Bezeichnung                            |
|----------|-----------|--|
| ---      | 6922 055  | Getriebe kpl.                          |
| 1        | 6910 500  | Gehäusehälfte rechts                   |
| 2        | 6910 501  | Gehäusehälfte links                    |
| 3        | 6922 056  | Schneckenrad kpl.                      |
| 4        | 6922 500  | Mitnehmer                              |
| 5        | 6922 501  | Kupplung                               |
| 6        | 0018 895  | Spannhülse 3 x 16 DIN 7344             |
| 7        | 0018 806  | Spannhülse 5 x 22 DIN 7344             |
| 8        | 6922 502  | Gabelkopf                              |
| ---      | 6922 057  | Mitnehmerkupplung mit Bild Nr. 3, 5, 8 |
| 9        | 6910 502  | Schnecke                               |
| 10       | 6910 503  | Achse                                  |
| 11       | 6922 503  | Bügel                                  |
| 12       | 6922 504  | Schalthebel                            |
| 13       | 4253 208  | Scheibe 16 x 45 x 1                    |
| 14       | 0017 282  | Scheibe 16 x 22 x 1 DIN 988            |
| 15       | 1095 205  | Scheibe 16 x 1                         |
| 16       | 6910 505  | Buchse                                 |
| 17       | 1095 202  | Buchse                                 |
| 18       | 6910 506  | Dichtring 20,63 x 2,62                 |
| 19       | 6910 507  | Dichtring 26 x 2,5                     |
| 20       | 6922 505  | Buchse                                 |
| 21       | 6910 508  | Kugellager                             |
| 22       | 6922 506  | Feder                                  |
| 23       | 6910 511  | Schraube M 6 x 50 DIN 601              |
| 24       | 0010 374  | Schraube M 6 x 16 DIN 933              |
| 25       | 0016 311  | Mutter M 6 DIN 985                     |
| 26       | 6922 507  | Gummibalg                              |
| 27       | 6922 508  | Scheibe                                |
| 28       | 6910 516  | Achse                                  |
| 34       | 6922 509  | Scheibe                                |
| 35       | 0011 446  | Schraube M 5 x 20 DIN 7991             |
| 36       | 0016 310  | Mutter M 5 DIN 985                     |
| 37       | 6922 510  | Hülse                                  |
| 39       | 6922 511  | Keilriemenscheibe                      |
| 40       | 6922 512  | Keilriemenscheibe                      |
| 41       | 6922 514  | Achse                                  |

H 3

## Getriebe 6.46 KA

| <b>Bild-Nr.</b> | <b>Best.-Nr.</b> | <b>Bezeichnung</b>            |
|-----------------|------------------|-------------------------------|
| 42              | 6922 515         | Feder                         |
| 43              | 6922 516         | Regelknopf                    |
| 44              | 6922 517         | Scheibe                       |
| 45              | 0020 014         | Sicherungsring 16 x 1 DIN 471 |
| 46              | 6910 510         | Scheibe                       |
| 47              | 6922 512         | Keilriemenscheibe             |

**H 4**