

**2.32 Accu**

**AUSSTATTUNG AKKUMÄHER**

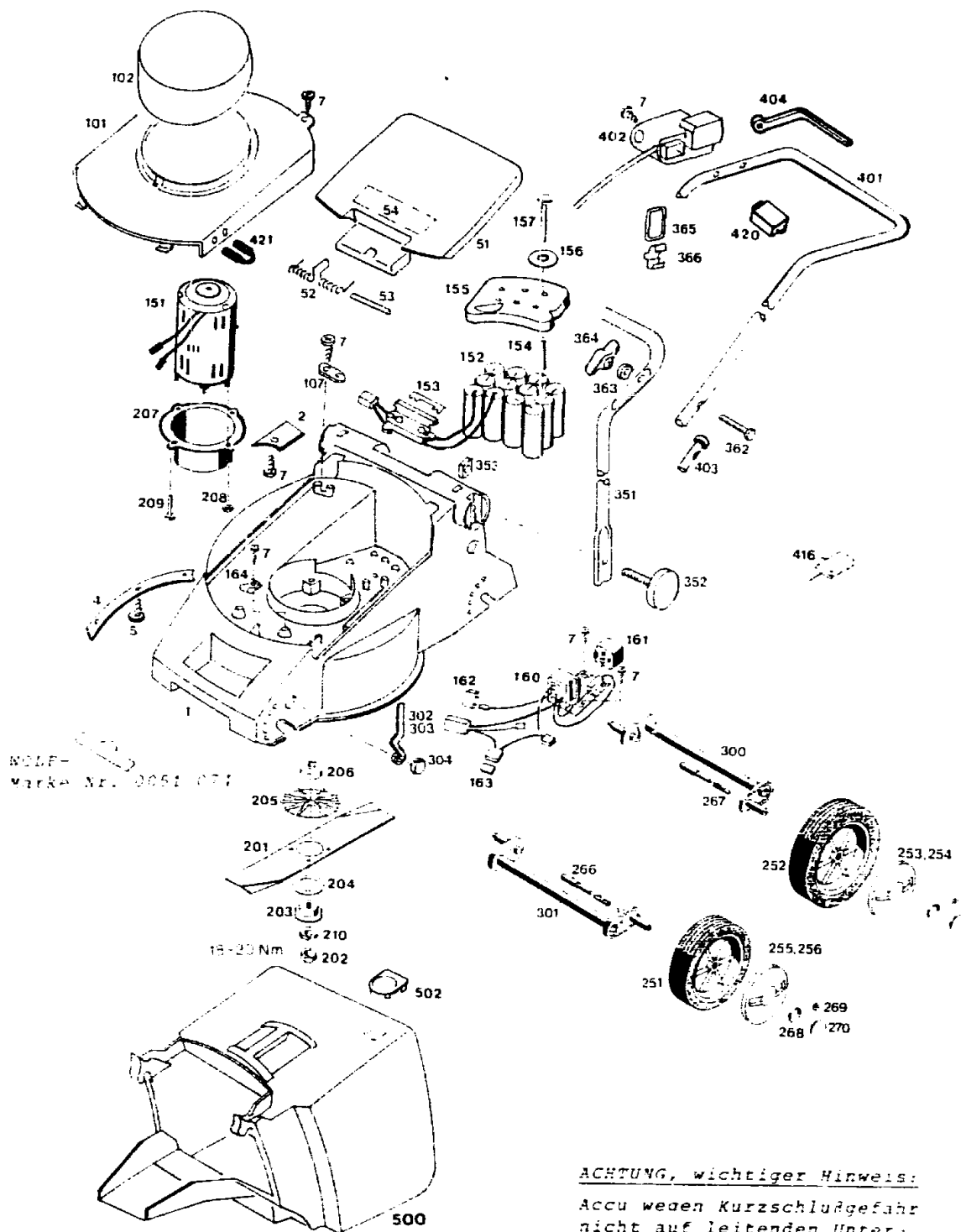
|                         |                                            |
|-------------------------|--------------------------------------------|
| Typ / Kurzbez.          | WOLF 2 32 Accu [2 32 Accu]                 |
| Ausführung für          | D international                            |
| Geräte-Nummer           | 4923 000                                   |
| Schnittbreite           | 32 cm                                      |
| Abmessungen             |                                            |
| Gewicht                 | 14 kg                                      |
| Lautstärke dB(A)        | 93 dB(A)                                   |
| Ø Rad vorne/ hinten     | 13 cm<br>15 cm                             |
| Ausführung Räder        | PP/Gleitlager                              |
| Höhenverstellung        | Achsverstellung                            |
| Schnitthöhe (cm)        | 1 8 - 5 2                                  |
| Antrieb ja/nein         | nein                                       |
| Fahrgeschwindigkeit     | -                                          |
| Motor - Hersteller      | Bosch                                      |
| Motor - Modell          | Gleichstrommotor                           |
| Motor - Nummer WOLF     | 1059 000                                   |
| Motor Nummer Hersteller |                                            |
| Leistung (kW/DIN PS)    | 14 Volt/400 Watt                           |
| Bremse                  | E Motorbremse                              |
| Griffgestange           | gelb/rot                                   |
| Fangkorb                | Korb/Vorrichtung für Fullstandsanzeige     |
| Schalter kpl            | Einhandschalter                            |
| Kabelführung            | -                                          |
| Besonderheiten          | gelbe Motorabdeckung -haube und Heckklappe |

**Achtung:** Instandsetzungen an Elektrogeräten dürfen nur von entsprechenden Fachkräften durchgeführt werden!

Die Isolationswiderstandsmessung/Schutzleiterprüfung gemäß DIN/VDE 0701 Teil 2 ist **nach jeder Reparatur** vorzunehmen

**F25**

NR:4923 000 Bezeichnung: 2.32 Accu Gruppe: WOLF 2.32 Accu Jahr: 94 Typ:



ACHTUNG, wichtiger Hinweis:

Accu wegen Kurzschlußgefahr nicht auf leitenden Untergrund stellen (z.B. Metallwerkbank o.ä.) !

F26

**Gerät: 2.32 Accu**

| <b>Bild-Nr.</b> | <b>Best.-Nr.</b> | <b>Bezeichnung</b>             |
|-----------------|------------------|--------------------------------|
| 1               | 4923 300         | Chassis                        |
| 2               | 4932 310         | Abdeckung Windkanal            |
| 4               | 4932 319         | Verstärkung                    |
| 5               | 0012 899         | PT Schraube                    |
| 7               | 0012 889         | Schraube                       |
| 51              | 4912 301         | Heckklappe                     |
| 52              | 4936 217         | Schenkelfeder                  |
| 53              | 4932 208         | Rundstab                       |
| 54              | 4934 205         | Etikett "Achtung Gefahr"       |
| 101             | 4923 072         | Chassisabdeckung kpl.          |
| 102             | 4936 305         | Motorabdeckung                 |
| 107             | 4557 208         | Schelle                        |
| 151             | 1059 000         | Motor                          |
| 152A            | 4933 056         | Accu-Paket bis Fabr.-Nr. A6699 |
| -----           | 4933 054         | Adapterkabel zu Bild Nr. 152A  |
| 152B            | 4933 057         | Accu-Paket ab Fabr.-Nr. A6700  |
| 153             | 4933 108         | Sicherungsstreifen             |
| 154             | 4933 122         | Isolierschlauch                |
| 155             | 4933 300         | Accu-Abdeckung                 |
| 156             | 0017 111         | Scheibe                        |
| 157             | 0012 900         | PT Schraube                    |
| 160             | 4933 055         | Kabelbaum zu Bild Nr. 152A     |
| 160             | 4933 058         | Kabelbaum zu Bild Nr. 152B     |
| 161             | 4933 114         | Kleinrelais                    |
| 162             | 4933 109         | Schutzschalter 30 Ampere       |
| 163             | 4933 117         | Sicherung 10 Ampere            |
| 164             | 4941 207         | Schelle                        |
| 201             | 4933 400         | Messer                         |
| 202             | 0016 304         | Mutter                         |
| 203             | 4934 403         | Kupplungsscheibe               |
| 204             | 4125 401         | Vulkanfieberscheibe            |
| 205             | 4934 311         | Lüfter                         |
| 206             | 4933 053         | Kupplungsbuchse                |
| 207             | 4933 060         | Mitnehmertopf                  |
| 208             | 0016 311         | Mutter                         |
| 209             | 0012 853         | Schraube                       |
| 210             | 0017 909         | Federring                      |

**F27**

Gerät: 2.32 Accu

| Bild-Nr. | Best.-Nr. | Bezeichnung                    |
|----------|-----------|--------------------------------|
| 251      | 4932 500  | Laufgrad Ø 130 mm              |
| 252      | 4916 500  | Laufgrad Ø 150 mm              |
| 253      | 4936 520  | Deckel Ø 150 mm mit Griffmulde |
| 254      | 4936 521  | Deckel Ø 150 mm                |
| 255      | 4932 520  | Deckel Ø 130 mm mit Griffmulde |
| 256      | 4932 521  | Deckel Ø 130 mm                |
| 266      | 4930 506  | Bolzen                         |
| 267      | 4331 217  | Druckfeder                     |
| 268      | 0020 698  | Wellensicherung                |
| 269      | 0020 695  | Wellensicherung                |
| 270      | 4932 512  | Knopf                          |
| 300      | 4932 013  | Achse hinten                   |
| 301      | 4932 012  | Achse vorne                    |
| 302      | 4932 504  | Höhenanzeige vorne             |
| 303      | 4932 505  | Höhenanzeige hinten            |
| 304      | 4932 510  | Zeigerführung                  |
| 351      | 4912 110  | Griffunterteil                 |
| 352      | 4936 010  | Handrad                        |
| 353      | 0016 409  | 4-kt.-Mutter                   |
| 362      | 0013 525  | Schraube                       |
| 363      | 0017 275  | Hohlscheibe                    |
| 364      | 0016 715  | Flügelmutter                   |
| 365      | 6340 314  | Schiaufe                       |
| 366      | 6340 312  | Klammer                        |
| 401      | 4906 023  | Griffoberteil                  |
| 402      | 4933 051  | Schalter                       |
| 403      | 6360 125  | Verschlusskappe                |
| 404      | 4960 100  | Einhandgriff                   |
| 416      | 4933 075  | Ladegerät kpl.                 |
| 420      | 4923 070  | Kindersicherung                |
| 421      | 4933 106  | Schalt Schlüssel               |
| 500      | 4932 060  | Fangkorb                       |
| 502      | 4906 310  | Verschlussdeckel               |

F28