

2.36 E Serie B

5.1-5.3

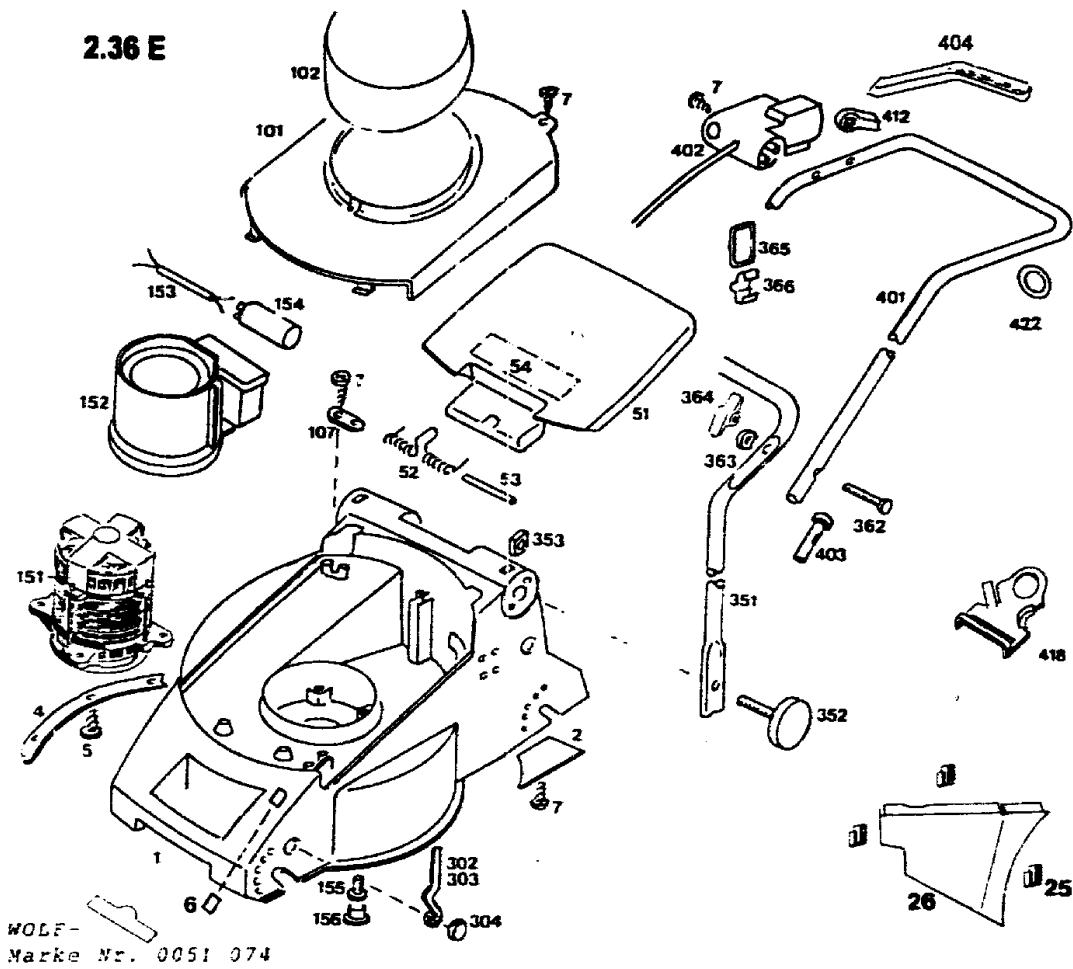
AUSSTATTUNG ELEKTROMÄHER

| Typ / Kurzbez. | WOLF 2.36 E [2.36 E] | | |
|-------------------------|------------------------|----------|--------------|
| Ausführung für | D, A, B, I, NL | CH | Skandinavien |
| Geräte-Nummer | 4906 000 | 4906 003 | 4906 004 |
| Schnittbreite | 36 cm | | |
| Abmessungen | | | |
| Gewicht | ca. 14 kg | | |
| Lautstärke dB(A) | 90 dB(A) | | |
| Ø Rad vorne/ hinten | 15 cm 17 cm | | |
| Ausführung Räder | PP/Gleitlager | | |
| Höhenverstellung | Achsverstellung | | |
| Schnitthöhe (cm) | 2,4 - 6,2 | | |
| Antrieb ja/nein | nein | | |
| Fahrgeschwindigkeit | - | | |
| Motor - Hersteller | Hanning | | |
| Motor - Modell | | | |
| Motor - Nummer WOLF | 1141 000 | | |
| Motor Nummer Hersteller | | | |
| Leistung (kW/DIN PS) | 1.000 Watt | | |
| Bremse | 5/3 sek. | | |
| Griffgestänge | gelb/rot Flügelmuttern | | |
| Fangkorb | | | |
| Schalter kpl. | Einhandschalter | | |
| Kabelführung | Einfach | | |
| Besonderheiten | | | |

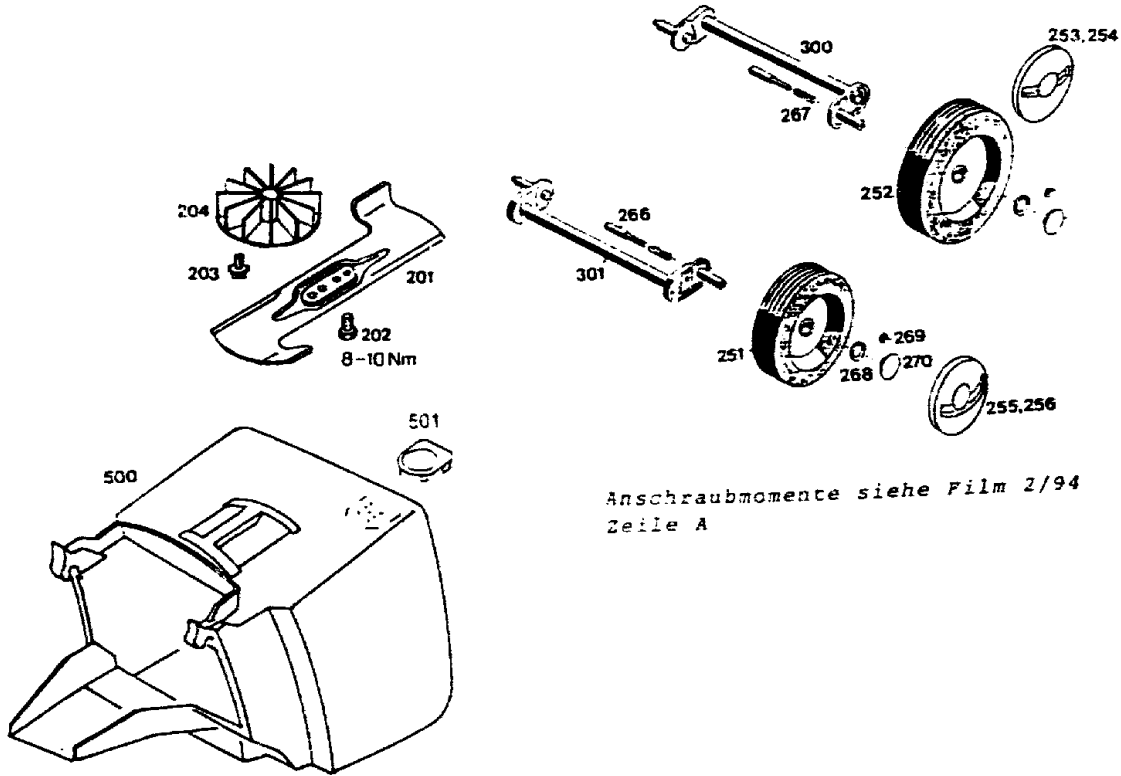
Achtung: Instandsetzungen an Elektrogeräten dürfen nur von entsprechenden Fachkräften durchgeführt werden!

Die Isolationswiderstandsmessung/Schutzleiterprüfung gemäß DIN/VDE 0701 Teil 2 ist **nach jeder Reparatur** vorzunehmen.

L 2



L 3



L4

Gerät: Elektromäher 2.36 E

| Bild-Nr. | Best.-Nr. | Bezeichnung |
|-----------------|------------------|---------------------------------|
| 1 | 4936 300 | Chassis |
| 2 | 4936 310 | Abdeckung Windkanal |
| 3 | 4936 120 | Zwischenring |
| 4 | 4936 319 | Verstärkung |
| 5 | 0012 899 | Schraube |
| 6 | 4916 301 | Verschlussdeckel |
| 7 | 0012 625 | Schraube |
| 25 | 4906 115 | Klammer |
| 26 | 4906 046 | Schutzblech kpl., incl. Pos. 25 |
| 51 | 4906 301 | Heckklappe |
| 52 | 4936 217 | Schenkelfeder |
| 53 | 4932 208 | Rundstab |
| 54 | 0051 064 | Etikett " Achtung Gefahr " |
| 101 | 4906 302 | Chassisabdeckung |
| 102 | 4936 305 | Motorabdeckung |
| 107 | 4557 208 | Schelle |
| 151 | 1141 000 | Motor |
| 152 | 4932 307 | Luftführung |
| 153 | 4305 013 | Verbindungskabel |

L 5

Gerät: Elektromäher 2.36 E

| Bild-Nr. | Best-Nr. | Bezeichnung |
|-----------------|-----------------|--------------------------------|
| 154 | 1117 040 | Kondensator |
| 155 | 0012 952 | Schraube |
| 156 | 4936 308 | Stopfen |
| 201 | 4936 090 | Messer |
| 202 | 0010 366 | 6-kt.-Schraube |
| 203 | 0010 891 | Spiralschraube |
| 204 | 4916 051 | Lüfter kpl. |
| 251 | 4916 500 | Laufgrad Ø 150 mm |
| 252 | 4916 501 | Laufgrad Ø 170 mm |
| 253 | 4936 530 | Deckel Ø 170 mm mit Griffmulde |
| 254 | 4936 531 | Deckel Ø 170 mm |
| 255 | 4936 520 | Deckel Ø 150 mm mit Griffmulde |
| 256 | 4936 521 | Deckel Ø 150 mm |
| 266 | 4930 506 | Bolzen |
| 267 | 4331 217 | Feder |
| 268 | 0020 698 | Wellensicherung |
| 269 | 0020 695 | Wellensicherung |
| 270 | 4932 512 | Knopf |
| 300 | 4916 013 | Achse hinten |

L 6

Gerät: Elektromäher 2.36 E

| Bild-Nr. | Best.-Nr. | Bezeichnung |
|-----------------|------------------|----------------------|
| 301 | 4916 012 | Achse vorne |
| 302 | 4916 504 | Höhenanzeige vorne |
| 303 | 4916 505 | Höhenanzeige hinten |
| 304 | 4932 510 | Zeigerführung |
| 351 | 4906 110 | Griffunterteil |
| 352 | 4936 010 | Handrad |
| 353 | 0016 409 | 4-kt.-Mutter |
| 354 | 4936 121 | Verstellring |
| 362 | 0013 525 | Schraube |
| 363 | 0017 275 | Hohlscheibe |
| 364 | 0016 715 | Flügelmutter |
| 365 | 6340 314 | Schlaufe |
| 366 | 6340 312 | Klammer |
| 401 | 4906 023 | Griffoberteil |
| 402 | 4903 051 | Schalter |
| 402 | 4903 053 | Schalter für Schweiz |
| 403 | 6360 125 | Verschlusskappe |
| 404 | 4960 100 | Einhandgriff |
| 405 | 4935 105 | Schelle |

L 7

Gerät: Elektromäher 2.36 E

| Bild-Nr. | Best.-Nr. | Bezeichnung |
|-----------------|------------------|--------------------|
| 415 | 0015 652 | Schraube |
| 418 | 4936 323 | Zugentlastung |
| 422 | 7115 224 | Gumming |
| 500 | 4936 065 | Fangkorb |
| 501 | 4906 310 | Verschlußdeckel |
| **** | 0051 074 | WOLF-Geräte-Marke |
| **** | 0054 050 | Gebrauchsanweisung |

L 8